

TRAKTOR

Vega 26 HTD
Comfort a Excelent



Cabrio 26 HTD
Comfort a Excelent

Winea 26 HTD
Comfort a Excelent

NÁVOD K POUŽÍVÁNÍ

Šálek s.r.o., Vrahovická 2527/5, 796 01 PROSTĚJOV

tel/fax: 582330407

e-mail: agroservispv@seznam.cz

<http://www.agroservispv.cz>

TRAKTOR

Vega 26 HTD Comfort
Vega 26 HTD Excelent
Cabrio 26 HTD Comfort
Cabrio 26 HTD Excelent
Winea 26 HTD Comfort
Winea 26 HTD Excelent

Návod k: - obsluze
- údržbě
- seřízení

Úvod

Účelem tohoto návodu je zajistit vlastníkov a uživatel s bezpečně a přehledně návod k obsluze a údržbě traktoru.

V následujících návodech v této příručce dostanete nejen mnohaletý účinný a věrohodný servis pro váš traktor, ale shledáte vaši práci mnohem snadnější.

Váš prodejce vám dává návod k obsluze a údržbě současně s dodávkou vašeho traktoru, ujistěte se, že jste plně porozuměli všemu, co potřebujete znát. Kdyby, jakkoliv jste se setkal s těžkostmi v porozumění v kterékoliv části této příručky, neváhejte a spojte se s vaším nejbližším prodejcem k nalezení vysvětlení. Je to pro vás základem plně porozumět a vyhovět všem pokynům v této příručce.

Proveďte všechny denní údržbové kontroly. Vykonejte všechny pravidelné servisní úkony v určených intervalech v souladu s počítadlem motohodin na traktoru.

Vždy používejte originál náhradní díly. Váš místní prodejce nejen že vám obstará originální náhradní díly, ale může vám dát mnoho úspěšných pokynů pro montáž a použití. Uvědomte si, že neoriginální díly mohou poškodit další komponenty. Náhradní díly nakupujte vždy v autorizovaných prodejnách fy Šálek s.r.o. .

Firma Šálek s.r.o. proto neakceptuje žádnou zodpovědnost za škody nebo ztráty odvozené z špatného nebo nepřesného pochopení informací obsažených v této příručce, ani za jakoukoliv chybu nebo opomenutí na tomto místě.

POZNÁMKA: Některé ilustrace v tomto návodu byly vzaty z fotografií prototypů traktorů. Standardní výrobní modely se směji lišit v některých malých detailech.

VÝSTRAHA: Některé ilustrace v tomto návodu ukazují panely nebo kryty odmontované. Toto dělá ilustraci jasnější. Nikdy neřidíte traktor beze všech panelů a krytů ve své pozici.



VÝSTRAHA A UPOZORNĚNÍ

Tyto výrazy jsou použity všude v tomto návodě a v bezpečnostním značení na traktoru. Věnujte těmto značkám pozornost, aby jste se vyhnuli poškození zdraví svého nebo ostatních lidí, nebo traktoru.

Věnujte zvláštní pozornost všem instrukcím v tomto návodu a na traktoru, který je označen těmito symboly nebo obdobnými.

O b s a h:

Úvod	3
1.0 Identifikace traktoru	9
2.0 Bezpečnostní pokyny pro uživatele traktoru	10
2.1 Všeobecné bezpečnostní pokyny	10
2.2 Bezpečnost a ochrana zdraví při práci z hlediska požární bezpečnosti.....	13
2.3 Ochrana životního prostředí.....	13
2.4 Bezpečnostní pokyny z hlediska dopravní bezpečnosti	14
2.5 Emise hluku	15
2.6 Bezpečnostní značení	15
___Bezpečnostní značení na motoru	17
3.0 Ovladače	18
3.1 Palubní deska	18
3.2 Sloupek řízení.....	19
3.3 Stropní panel (platí pouze pro Vegu).....	19
3.4 Podlaha	20
3.5 Parkovací brzda a sedačka	20
3.6 Otvírání kapoty	20
4.0 Všeobecný popis	21
4.1 Určení stroje	21
4.2 Technické údaje	21
4.3 Technické údaje motoru	27
4.4 Zvláštní příslušenství	29
5.0 Seznámení s traktorem	30
5.1 Nastavení sedadla	30
5.2 Používání a seřizování systému větrání a vytápění (platí pro Vegu)	31
5.3 Startování a vypínání motoru.....	31
5.3.1 Spuštění motoru.....	31
5.3.2. Vypnutí motoru	32
5.4 Umístění a způsob otvírání bezpečnostních výstupů.....	32
5.5 Nastupování a vystupování z traktoru (platí pro Cabrio, Winea).....	33
5.6 Nastupování a vystupování z traktoru (platí pro Vegu)	33
5.7 Nebezpečná oblast v okolí vývodové hřídele.....	33
5.8 Údržba a opravy	34
5.8.1 Bezpečnost při údržbě a seřizování traktoru.....	34
5.8.2 Mazací místa	36
5.8.3 Filtry	37
5.8.4 Další informace pro údržbu.....	38
Pravidla pro bezpečnou manipulaci s motorem.....	39
5.8.4.1 Motor.....	39
5.8.4.1.1 Palivový okruh.....	39
Vypuštění odlučovače vody.....	39
Výměna předfiltru paliva.....	40
Výměna hlavního palivového filtru	41
5.8.4.1.2 Mazání motoru	41
5.8.4.1.3 Čistič vzduchu	43
5.8.4.1.4 Chladicí okruh	45
Výměna chladicí kapaliny	45
5.8.4.1.5 Spojka motoru	46
5.8.4.1.6 Napínání řemene pro pohonalternátoru	47
5.8.4.1.7 Výměna odlučovače oleje a větrání klikové hřídele	48
5.8.4.2 Náplně	49

5.8.4.3 Brzdy traktoru.....	49
5.8.4.4 Řízení	50
5.8.4.5 Ovládání otáček motoru nožním pedálem, zastavení motoru	50
5.8.4.6 Elektroinstalace	50
5.8.4.9 Doporučené intervaly údržby	51
5.8.5 Utahovací momenty důležitých šroubových spojů	52
5.9 Hydraulika	52
5.9.1 Vnější vývod hydrauliky.....	53
5.9.1.1 Hydraulický obvod pro čelní nakladač	55
5.9.2 Hydraulické hadice a jejich výměna	56
5.10 Tažení traktoru, vyprošťování	56
5.11 Bezpečné používání zvedáků a zvedání traktoru	57
5.12 Provozní náplně.....	57
5.13 Palivová nádrž a akumulátor	59
5.14 Mimořádné situace při provozu traktoru.....	60
5.15 Rizika způsobená horkými částmi povrchu traktoru a horkými náplněmi.....	60
5.16 Náplně převodovek.....	61
5.17 Bezpečnostní oblouk	62
5.18 Bezpečnostní kabina	62
6.0 Obsluha.....	62
6.1 Příprava traktoru před startem	62
6.2 Kontrola elektrických spotřebičů	63
6.3 Kontrola vzduchového čističe	63
6.4 Příprava motoru	64
6.5 Rozjíždění	64
6.6 Jízda	65
6.7 Záběh traktoru	65
6.8 Jízda zpět	66
6.9 Zastavování a brzdění	66
6.10 Vypnutí motoru	66
6.11 Závěrka diferenciálu přední a zadní.....	66
6.12 Změna rozchodu kol	67
7.0 Připojování, odpojování strojů agregovaných s traktorem, přípojných vozidel a výměnných tažených strojů a práce s nimi	67
7.1 Tříbodový závěs přední a zadní.....	69
7.2 Vývodový hřídel zadní a přední	70
7.3 Bezpečnostní pokyny k používání závěsů traktoru a připojování strojů k traktoru	71
7.4 Bezpečnostní pokyny k používání čelního nakladače agregovaného s traktorem	72
7.5 Bezpečnostní pokyny k používání traktoru pro práce v lese	73
7.6 Bezpečnostní pokyny k používání traktoru pro práce s postřikovači.....	73
8 Uskladnění traktoru	74
8.1 Uvádění uskladněného traktoru do provozu	74
8.2 Mazací plán	74
9 Záruční podmínky	75
10 Autorizovaný servis.....	78
11 Přílohy.....	79



Vega 26 HDT Comfort



Vega 26 HDT Excellent



Cabrio 26 HDT Comfort



Cabrio 26 HDT Excellent



Winea 26 HDT Comfort



Winea 26 HDT Excellent

1.0 Identifikace traktoru

Váš traktor je určen pomocí výrobního čísla podvozku, vyraženého do štítku upevněného na přední pravé polonápravě pod přední kapotou, dále výrobním číslem motoru upevněným na přední části motoru pod odstředivým filtrem, výrobním číslem bezpečnostní kabiny nebo rámu a výrobním štítkem homologovaného tažného zařízení .

K zabezpečení rychlého a účinného servisu, když objednáváte náhradní díl nebo se ptáte na technickou specifikaci nebo další informaci, obvykle uvádějte i výrobní čísla .

Výrobní číslo traktoru - WIN

Výrobní číslo motoru

Výrobní číslo kabiny

Výrobní číslo tažného zařízení

Traktor typ, verze

Majitel

Adresa prodejce

Datum dodání

Datum konce záruky

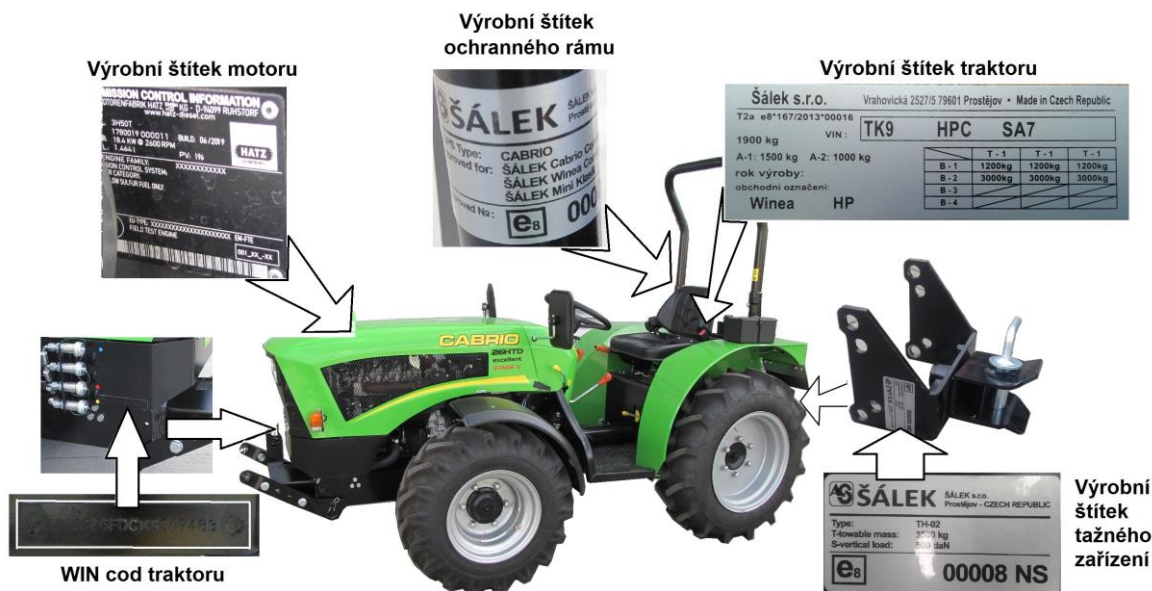


umístění štítků u provedení Vega

- pozn. - pro přístup výrobnímu štítku motoru je zapotřebí odklopit kapotu,
- výrobní štítek traktoru a kabiny je umístěn uvnitř kabiny vzadu

Traktor je označen obchodním a výrobním značením.

Výrobní značení traktorů			Obchodní značení traktorů
typ	varianta	verze	typ
MT 8 - 2	26 Hp	Vega Cabrio	Vega 26 HDT Comfort Vega 26 HDT Excellent Cabrio 26 HDT Comfort Cabrio 26 HDT Excellent



umístění štítků na verzi Cabrio a Winea

Výrobní značení traktorů			Obchodní značení traktorů
typ	varianta	verze	typ
MT 8 - 1	26 Hp	Winea	Winea 26 HDT Comfort Winea 26 HDT Excellent





2.0 Bezpečnostní pokyny pro uživatele traktoru

2.1 Všeobecné bezpečnostní pokyny

- Pracovník určený k obsluze traktoru se musí před uvedením stroje do provozu důkladně seznámit s provozními a bezpečnostními pokyny.
- Obsluhu stroje může provádět pouze osoba starší 18 let, vlastníci řidičský průkaz skupiny B nebo T. Řidič provádějící obsluhu nesmí být pod vlivem alkoholu, omamných látek, léků, které snižují reakce a vnímání řidiče
- Nedovolte osobám s nedostatečnou kvalifikací obsluhovat traktor. Mohou zapříčinit poranění třetích osob.
- Obsluhu traktoru bezpečně přerušete, pokud Vaše kvalifikace na provádění konkrétních operací/činností s traktorem jsou nedostatečné
- Nedodržení těchto podmínek může způsobit ztrátu záruky
- Seznámení řidiče s tímto návodem musí být prokazatelně provedeno ještě před použitím a manipulací s traktorem
- Řidič musí respektovat i bezpečnostní pokyny uvedené na traktoru. Značku pro pomalá vozidla je povinen umístit vždy na poslední vozidlo soupravy a nezakrývat ji.
- Na traktoru je povolena přeprava pouze jedné osoby, kterou je řidič. Traktor není vybaven sedadlem pro spolujezdce.
- Při práci s traktorem je řidič povinen dodržovat a respektovat bezpečnostní pokyny obsažené v tomto návodu k používání a při práci s přídatnými stroji a nářadím bezpečnostní pokyny případně omezení uvedená v návodech k používání k těmto strojům a zařízením
- Při používání traktoru jedněte uvážlivě, klidně a profesionálně. Nevhodným používáním můžete ohrozit sebe i ostatní osoby, případně poškodit cizí majetek. ovládání provádějte plynule. Prudce se nerozjíždějte nebo zbytečně prudce nebrzděte
- Návod k používání umístěte do schránky v kabině, tak abyste jej měli vždy po ruce. Návod nepoškozujte. V případě ztráty si zajistěte nový u vašeho prodejce
- Před řízením nebo v jeho průběhu nepožívejte žádný alkohol nebo drogy, ev. léky které snižují vaši reakční dobu

- Nedovolte dětem a nepovolaným osobám řídit a obsluhovat váš traktor
- Při všech pracích používejte vhodné (předepsané) osobní ochranné pomůcky.
- Nepřekračujte max. svahovou dostupnost traktoru 12°. Pozor na otáčení ve svahu.
- Při práci musí být na traktoru nasazen vždy ochranný oblouk, zejména při práci na svahu a řádně zajištěn proti sklopení
- Při práci v uzavřených a nedostatečně větraných prostorách zajistěte dostatečný přísun čerstvého vzduchu neznečištěného výfukovými a jinými škodlivými plyny. Při nedostatku nebo špatné výměně vzduchu je provoz přísně zakázán
- Pro práce ve vinohradu, sadě a dalším využití při použití rosičů a postřikovačů, není kabina vybavena speciálním filtrem, obsluha je povinná chránit svoje zdraví pomocí vhodných oděvů a dýchacích zařízení
- Nepojíždějte s traktorem po dostatečně neúnosném terénu, po okraji náspů a nezpevněných krajnic
- Mějte na paměti, že sníh a led podstatně mění jízdní vlastnosti
- Snižte rychlost, když se s traktorem otáčíte, přejíždíte nerovnosti podélné i příčné, přejíždíte po kluzkém nebo blátivém terénu
- Sledujte prostor kolem traktoru, zejména při použití v sadech, kolem stromů
- Sledujte osoby ve vašem okolí, pokud zasahují do vaší předpokládané dráhy, jízdu přerušte – zejména při použití v místech s častým výskytem osob. Zamezte přístupu jiných osob do vašeho pracovního prostoru
- Nepřevázejte žádné osoby na traktoru nebo na nářadí
- Přípojné stroje a nářadí je možné agregovat pouze v závěsech k tomu určených
- Při agregaci nesmí být traktor přetěžován
- Nepoužívejte nářadí nebo přípojné stroje, které nejsou vhodné pro váš traktor
- Při provozu musí být vždy na traktoru upevněny všechny kryty, ovladače nutné pro bezpečný provoz musí být vždy funkční, v dobrém stavu, v opačném případě je provoz stroje zakázán
- Při odstavení traktoru musí být zajištěn proti pohybu zataženou ruční brzdou
- Traktor je vybaven bezpečnostním rámem/kabinou. Jeho/její konstrukce nesmí být narušována žádnými zásahy jako vrtanými otvory, svářeními atd., rovněž tak zásahy do jeho/její upevnění
- Provoz traktoru bez ochranného oblouku/kabiny je přísně zakázán
- Za jízdy traktoru musí být řidič traktoru připoután k sedadlu bezpečnostním pásem
- Pokud nastane nestabilita traktoru nebo se dostane do nadměrného náklonu, nesnažte se opouštět místo řidiče, sed'te pevně v sedačce a zapřete se rukama o madla. Místo řidiče opouštějte až je traktor v klidu, nevystupujte do směru možného pádu traktoru. Nebezpečí přimáčknutí konstrukcí traktoru.
- Pokud došlo k havárii traktoru a jeho překlopení na bok, nestartujte motor, požádejte servisní stanici výrobce o provedení kontroly před opětovným uvedením do chodu
- Při deformaci nebo poškození ochranného rámu/kabiny nesmí být prováděno žádné rovnání nebo opravy a musí být vyměněna za novou.
- Pokud došlo k havárii traktoru a nejste si jisti, zda nedošlo k poškození kabiny, požádejte vašeho dodavatele o provedení kontroly. Vždy musí být zajištěna původní bezpečnost obsluhy
- **Traktor je vybaven bezpečnostními prvky proti rizikům v poškození zdraví obsluhy. Je přísně zakázáno tyto prvky poškozovat, vyřazovat nebo blokovat jejich funkci. Při poškození nebo poruše musí být pro opravu použity prvky doporučené výrobcem traktoru**
- Před opuštěním traktoru nebo vzdálením od traktoru vyjměte klíček ze spínací skříňky a zatáhněte ruční brzdu
- Traktor musí být vybaven vždy lékárnou s řádnou dobou aspirace stanovené výbavy
- Při provádění údržby a oprav používejte odpovídající a nepoškozené nářadí
- Jakýkoliv zásah do traktoru vč. údržby je možno provádět pouze za klidu stroje a je-li traktor řádně zajištěn proti pohybu a případně i poklesu, je-li zvedán.
- Při provádění údržby musí být traktor řádně zajištěn proti možnému pohybu
- Je-li nutné traktor zvedat, je možné to provádět pouze na místech k tomu určených a označených symboly pro zvedání
- Pravidelně kontrolujte šroubové spoje, jsou-li řádně dotaženy. Utahujte předepsaným krouticím momentem. Zejména matky kol.
- Je-li traktor zvednut, musí být zajištěn proti poklesu vhodnými podpěrami/stojany
- Při údržbě a čištění stroje zamezte úkapům a unikání ropných látek do země a do vod

- Při provozu musí být vždy spojovací prvky řádně zajištěny pojistkami
- Zkontrolujte správné huštění pneumatik, jízda na podhuštěných nebo přehuštěných pneumatikách má vliv na bezpečnost provozu
- Při používání kloubového hřídele musí být vždy používán pouze kloubový hřídel nepoškozený, s možností zajištění proti otáčení, zajišťovací prvky hřídele proti posuvu na drážkovém hřídeli musí být vždy funkční
- Těsnost tlakových částí (hydraulické kapaliny nebo vstřikovačů nafty) nezjišťujte přikládáním částí těla, mohou způsobit závažné poranění
- Chladicí systém motoru udržujte v čistotě, neotvírejte za provozu a po vypnutí motoru víčko chladiče nebo vyrovnávací nádobky, je-li motor zahřát na provozní a vyšší teplotu
- Vstup do kabiny/ na plošinu udržujte čistý, zejména při výskytu bláta, sněhu. Pozor na uklouznutí
- Před opuštěním místa řidiče musí obsluha:
 - ✓ vypnout pohon předního/zadního vývodového hřídele
 - ✓ zatáhnout ruční brzd
 - ✓ zařadit neutrální na páce řazení rychlostí
 - ✓ musí být vyřazena aretace pohonu předního/zadního vývodového hřídele
 - ✓ musí být vyřazena aretace vnějších vývodů hydraulického okruhu
 - ✓ zajistit traktor/soupravu proti pohybu např. zakládacím klínem
- **Neopouštějte místo řidiče, pokud vám signalizuje varovný zvukový systém nesplnění požadavků na bezpečné odstavení traktoru**
- Je-li traktor používán k pohonu strojů vývodovým hřídelem, musí být nasazen kryt vývodového hřídele
- Pokud používáte traktor k pohonu strojů vývodovým hřídelem a opustíte místo řidiče, musí dojít do 7s k vypnutí chodu motoru.
- Dodržujte předpisy týkající se minimálních požadavků na zajištění bezpečnosti a ochrany zdraví, požadavky na použití ochranných pracovních pomůcek

Ochranné pracovní pomůcky	Piktogram	Význam
Bezpečnostní obuv		Ochranná obuv nabízí ochranu proti : - sklouznutí - padajícími předměty
Ochrana sluchu		Ochrana sluchu proti nadměrnému hluku a poranění uší
Ochranné rukavice		Rukavice chrání před poraněním ruky např. před poleptáním
Ochranné brýle (s bočním zakrytím)		Ochranné brýle chrání oči před letícími částicemi (např. prachem, postřikovou tekutinou)

Pracovní oděvy		Noste přiléhavý pracovní oděv. Nikdy nemůže omezovat volnost pohybu nositele
----------------	---	--

- Části traktoru nezvedejte a nemanipulujte ručně, používejte vhodný zvedák
- Neprovozujte traktor s poškozenými nebo vadnými kontrolkami
- Během jízdy nevytahujte klíč ze spínací skříňky, neodpojujte baterii za chodu motoru

2.2 Bezpečnost a ochrana zdraví při práci z hlediska požární bezpečnosti

Pro zajištění požární bezpečnosti při obsluze a provozu traktoru je nutno dodržovat platná požární a bezpečnostní pravidla.

- Neprovozujte traktor znečištěný ropnými látkami, nebo pokud z něho ropné látky unikají
- Traktor neparkujte společně s pohonnými látkami.
- S traktorem je zakázáno pracovat v prostoru, kde jsou hořlavé a výbušné látky.
- Před zaparkováním, zejména při velkém zahřátí motoru vyčkejte nejprve jeho zchladnutí
- S traktorem je zakázáno pracovat v prostoru, kde jsou hořlavé a výbušné látky. Při provozování traktoru v prostředí kde se vyskytují hořlavé látky, doplňte do výbavy traktoru hasicí přístroj. Druh a velikost volte s ohledem na hořlavou látku
- Nepřibližujte se k akumulátoru s otevřeným ohněm, nebezpečí výbuchu. Akumulátor neotvírejte za chodu přídavného topení a bezprostředně po jeho vypnutí
- Palivo doplňujte pokud možno před zahájením činnosti. Při doplňování paliva nebo olejů nekuřte a nemanipulujte s žádným ohněm. Palivo doplňujte pouze při vypnutém motoru
- Traktor udržujte v čistotě. Zamezte usazování a styku ropných látek s vodiči elektrické instalace a hromadění hořlavých látek na konstrukci traktoru
- Pravidelně kontrolujte přívody palivového potrubí. Toto potrubí nesmí být poškozené, prosakovat a musí být řádně zajištěné proti uvolnění
- Spoje musí být suché. Nepřipouští se žádné prolínání paliva.!!!
- V čistotě udržujte přídavné topení, zejména sací otvory a přívod horkého vzduchu do kabiny.
- Do sacích otvorů topení nevkládejte žádné předměty nebo ucpávky, ani před tyto otvory.
- Před uvedením přídavného topení do chodu, zejména po letním provozu traktoru proveďte řádné očištění celého topení a rozvodu horkého vzduchu. Před spuštěním topení spusťte ventilátor a přesvědčte se o správné funkci ventilátoru a průchodnosti větracích cest
- Pro zajištění požární bezpečnosti při skladování dodržujte všeobecně platné pokyny požární bezpečnosti.
- Při odstavení traktoru odpojte odpojovačem akumulátorovou baterii
- Při práci na traktoru v části elektrické instalace, odpojte záporný pól baterie na baterii za účelem přerušení obvodu.
- Nepokládejte na akumulátor žádné předměty nebo nářadí
- Na akumulátor neodkládejte žádné předměty, riziko zkratu
- Nezaměňujte kladný a záporný pól při připojení akumulátoru
- Nepoškozujte svazky kabelů

2.3 Ochrana životního prostředí

- Nevypouštějte žádné látky do půdy nebo do vod, do kanalizací
- Kontrolujte řádně hydraulické hadice proti prodření a zavčasu provádějte jejich výměnu
- Při znečištění půdy proveďte její odklizení/odtěžení a zajistěte její regeneraci

- Oleje, filtry odevzdejte k řádné likvidaci odbornými firmami, rovněž tak různé obaly
- Pro jímání, přepravu a skladování PHM používejte pouze k tomu účelu určených nádob. Nádoby ukládejte tak, aby nedošlo k jejich poškození
- Pozor na žiraviny – elektrolyt v akumulátoru. Zasažené části oděvu, těla ihned opláchněte tekoucí vodou a neutralizujte např. sodným roztokem
- Pozor na chladicí kapalinu. Může vyvolat nežádoucí reakci kůže při potřísnění. Zasažené části oděvu, těla ihned opláchněte tekoucí vodou a neutralizujte omytím mýdlem

2.4 Bezpečnostní pokyny z hlediska dopravní bezpečnosti

- Před startem a uvedením do chodu zkontrolujte traktor, včetně připojeného nářadí nebo strojů, zda není nikdo v jeho dosahu, případně nežádoucí osoby vykažte do bezpečné vzdálenosti, v opačném případě nestartujte
- Zkontrolujte připojení a zajištění připojeného nářadí a strojů
- Před jízdou zkontrolujte funkčnost světelné signalizace, nastavte výhled zpětnými zrcátky
- Po usednutí do sedačky řidiče před jízdou, proveďte zapnutí bezpečnostního pásu
- Pokud přepravujete náklad, proveďte řádné jeho zajištění
- Uvést traktor do chodu může obsluha, pouze pokud sedí na místě řidiče a splnila všechny bezpečnostní instrukce. Jízda s traktorem je možná pouze, sedí-li obsluha na místě řidiče a je zajištěna bezpečnostním pásem (v sedáku je umístěno čidlo přítomnosti obsluhy na místě obsluhy). Před startováním musí obsluha provést
 - ✓ Sešlápnutí pedálu spojky
 - ✓ Vyřazení pohonu předního nebo zadního vývodového hřídele
 - ✓ Zařadit neutrál na páce řazení rychlostí
 - ✓ Nesmí být zapnuta/zařazena aretace hydraulických vývodů vnějšího obvodu hydrauliky
 - ✓ Řidič - obsluha musí sedět na místě obsluhy
- Je zakázáno za jízdy seskakovat nebo naskakovat na traktor.
- Před výjezdem traktoru na veřejné komunikace zejména z míst s nebezpečnou vozovkou proveďte očištění traktoru nebo soupravy od nečistot a neznečišťujte veřejné komunikace
- Nářadí nesené v zadním třibodovém závěsu na traktoru musí být ve zvednuté poloze pro dopravu nebo při parkování mechanicky zajištěno proti poklesu a šponovák minimalizovat jeho výkyv do strany
- Při jízdě musí být zařazen vždy příslušný převodový stupeň
- Při jízdě vzad nezařazujte 4. rychlostní stupeň
- Opatrně projíždějte zatáčky, jízda s připojeným nářadím mění jízdní vlastnosti
- Při použití traktoru pro tažení přívěsu, používejte závěs pro přívěs nebo musí být do dolních ramen třibodového závěsu nasazena tažná lišta, ramena musí být zajištěny proti poklesu do vyšší polohy pevnými pojistkami a šponovák musí být zatažen, aby byl omezen výkyv dolních táhel
- Zajištění spojovacího čepu v tažné liště musí být provedeno pružnou pojistkou
- Traktor se nesmí používat k tlačení jiných strojů, vozů, nebo břemen naložených na vlecích. Rovněž je zakázáno připojovat na traktor jiné nářadí, než které je určeno výrobcem
- Stojí-li traktor na svahu, musí být proti samovolnému rozjetí zajištěn, a to zabrzděním, vypnutím motoru, zařazením nízkého převodového stupně a kola založena klínem
- Při odstavení traktoru za snížené viditelnosti mimo parkoviště na neosvětlené komunikaci musí být traktor řádně osvětlen
- Svítílny a odrazky musí být vždy čisté a viditelné
- Při provádění prací (zimní údržba, čištění atd.) na veřejných komunikacích musí být zapnuto výstražné světlo oranžové barvy
- Traktor musí být vybaven lékárníčkou. Její obsah a dobu expirace pravidelně kontrolujte a obměňujte
- Při provozu traktoru není dovoleno překračovat povolené zatížení jednotlivých náprav, závěsů
- Při jízdě traktoru pouze s přívěsem, doporučujeme namontovat do zadních kol závaží - nejméně 50 kg na každém kole
- Traktor musí mít vždy plně funkční brzdovou soustavu včetně parkovací brzdy

- Při jízdě po komunikacích používejte světlomety v masce traktoru. Použití pracovních světlometů je možné pouze při práci s nářadím, které zakrývá hlavní světlomety současně s hlavními světlomety
- Traktor při jízdě po komunikacích musí být vybaven odrazovou deskou pro pomalá vozidla
- Traktor nesmí být provozován na silnicích I. třídy
- Max. přepravní rychlost traktoru je 25 km.h-1
- Má-li být traktor odtažen, musí být tažná tyč zapojena do předního závěsu (hubice).

2.5 Emise hluku

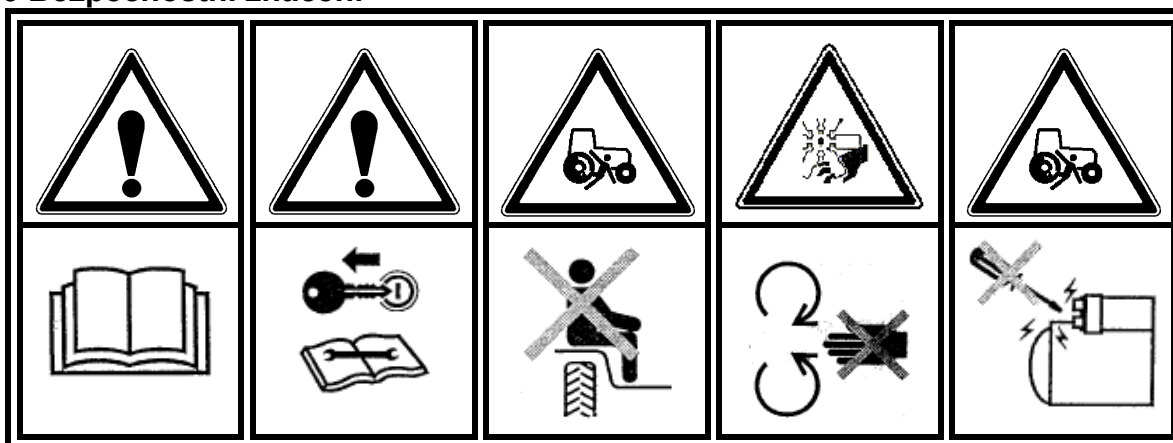
Hluk na místě řidiče

Obchodní označení	Vega 26 HDT Comfort	Vega 26 HDT Excellent	Cabrio 26 HDT Comfort	Cabrio 26 HDT Excellent	Winea 26 HDT Comfort	Winea 26 HDT Excellent
všechny otvory uzavřeny /dB(A)/	85,4	81,8	N/A	N/A	N/A	N/A
všechny otvory otevřeny /dB(A)/	85,3	82,6	85,9	84,3	85,9	84,3






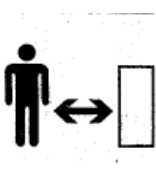




Vnější hluk

Obchodní označení	Vega 26 HDT Comfort	Vega 26 HDT Excellent	Cabrio 26 HDT Comfort	Cabrio 26 HDT Excellent	Winea 26 HDT Comfort	Winea 26 HDT Excellent
za jízdy /dB(A)/	82,9	81,4	82,9	81,4	82,9	81,4
na místě /dB(A)/	72,8	71,8	72,8	71,8	72,8	71,8
Při otáčkách /min ⁻¹ /	1950	1950	1950	1950	1950	1950

2.6 Bezpečnostní značení














1	2	3	4	5
Před použitím traktoru je obsluha povinná se seznámit s návodem k používání	Při provádění oprav, údržby vyjměte klíček ze spínací skříňky a odpojte akumulátor odpojovačem	zákaz přepravy osob na traktoru a nářadí	Možnost zásahu vrtulí ventilátoru, nekládejte končetiny do pohyblivých částí traktoru	Startování traktoru provádějte pouze předepsaným způsobem

				
				
6	7	8	9	10
Pozor, nebezpečí zachycení a navinutí na vývodový hřídel, udržujte bezpečnou vzdálenost	Pozor, horké části, nebezpečí popálení	Nebezpečí přimáčknutí při připojování adapterů. Stůjte vždy mimo prostor možného sevření	Max. svahová dostupnost traktoru 12 °	Při provozu v terénu zajistěte ochranný oblouk



Bezpečnostní značení na motoru

		<p>Kouření, manipulace s otevřeným ohněm u motoru, přiblížení se s motorem k otevřenému ohni je zakázáno</p>
		<p>Pozor riziko, upozornění před zraněním</p>
		<p>Pozor, horké povrchy</p>
		<p>Pozor, hořlaviny</p>
		<p>Pozor, pod tlakem</p>
		<p>Pozor na jedovaté a toxické zplodiny výfukových plynů</p>
		<p>Pozor, žíravina. Riziko poleptání</p>
		<p>Pozor, není určeno pro ruční manipulaci</p>
		<p>Pozor, riziko poškození životního prostředí</p>

		<p>Řiďte se pokyny uvedenými v této příručce a další dokumentací vydanou společností</p>
		<p>Informace užitečné pro uživatele</p>

3.0 Ovladače

3.1 Palubní deska

Pro ovládání traktoru jsou určeny ovladače umístěné převážně v kabině.



- 1 – spínací skříňka – otáčením klíčku na jednotlivé pozice rozsvěcuje řidič postupně obrysové, tlumené a dálkové osvětlení
- 2 – ovladač blikáčů - směrových světel, při stisku je ovládána houkačka
- 3 – tlačítko spouštěče
- 4 – tlačítka tempomatu – nastavení otáček
- 5 – neobsazeno
- 6 – volant
- 7 – neobsazeno
- 8 – ovládání vnějšího okruhu hydrauliky
- 9 – ovládání předního TBZ
- 10 – ovládání zadního TBZ
- 11 – displej
 - a. – otáčky motoru
 - b. – otáčky vývodového hřídele při 540 min⁻¹
 - c. – otáčky vývodového hřídele při 1000 min⁻¹
 - d. – počítadlo motohodin
 - e. – grafické znázornění teploty motoru, dole stupně
 - f. – palivoměr
- 12 – skříňka pojistek
 - I – 25 A – brzdy, blinkry, houkačka,
 - II – 15 A – obrysová světla přední + kontrolka
 - III – 15A - obrysová světla zadní, pracovní světla
 - IV – 15A potkávací světlo pravé
 - V – 15A potkávací světlo levé + kontrolka

- VI – 25A – spotřebiče kabiny (kabina + panel přístrojů)
- VII – 25A – brzdy, panel přístrojů
- VIII – 15A dálková + kontrolka
- 13 – kontrolka nabíjení
- 14 – kontrolka mazání
- 15 – kontrolka činnosti dálkových světel
- 16 – kontrolka činnosti tlumených světel
- 17 – kontrolka obrysových světel
- 18 – kontrolka činnosti směrových světel
- 19 – kontrolka upozorňující na servisní zásah
- 20 – kontrolka zapnutého vývodového hřídele
- 21 – kontrolka zařazení neutrálu
- 22 – deaktivční tlačítko na vývodový hřídel
- 23 – kontrolka signalizující použití parkovací brzdy
- 24 – diagnostická kontrolka řídicí jednotky
- 25 – kontrolka varovných světel
- 26 – kontrolka upozorňující na minimální stav paliva v nádrži
- 27 – kontrolka přehřátí motoru
- 28 – spínač varovných světel

Zkratky na displeji

- SPO** – koncový spínač vymáčknuté spojky
- SED** – koncový spínač zatížené sedačky
- NEU** – koncový spínač zařazeného neutrálu
- HRI** – koncový spínač zařazeného PTO

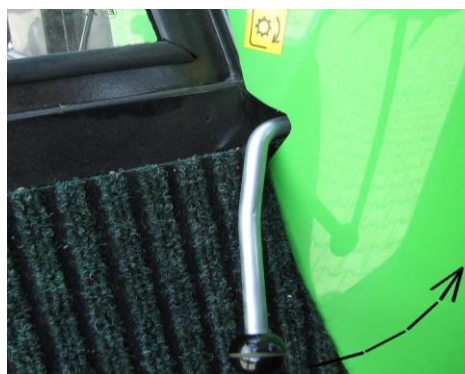
Ovládání tlačítek tempomatu a nastavení otáček

Ruční nastavení otáček motoru je prováděno opakovaným stiskem tlačítek + resp. -. Opakovaným stlačením tlačítka (+) dochází ke zvyšování otáček stupňovitě po 50 otáčkách až do maximálních otáček. Opakovaným stlačením tlačítka (-) dochází ke snižování otáček stupňovitě po 50 otáčkách až do minimálních otáček. Tlačítka je možné použít i za jízdy a navolit konstantní otáčky motoru při jízdě – funkce tempomatu. V případě, že použijete při jízdě spojku nebo brzdou, dojde ke zrušení nastavených otáček. Pro nové nastavení funkce tempomatu, musíte opětovně provést nastavení požadovaných otáček

3.2 Sloupek řízení



- 1 – řadicí páka rychlostních stupňů
2 – páka reverzace pojezdu (vpřed /vzad)
3 – páka redukce pojezdu vpřed/vzad



páka zapínání předního vývodového hřídele na levém boku sloupku řízení



páka zapínání uzávěrky přední nápravy na pravém boku sloupku řízení.
Uzávěrka působí po dobu stlačení páky

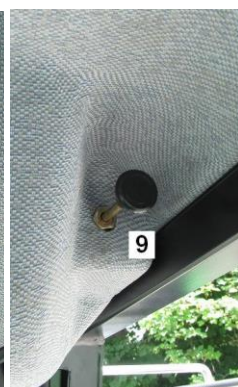


Uzávěrku používejte pouze pro jízdu vpřed, nikoliv při jízdě v zatáčkách



Zdvih páky uzávěrky je cca 3 cm

3.3 Stropní panel (platí pouze pro Vegu)

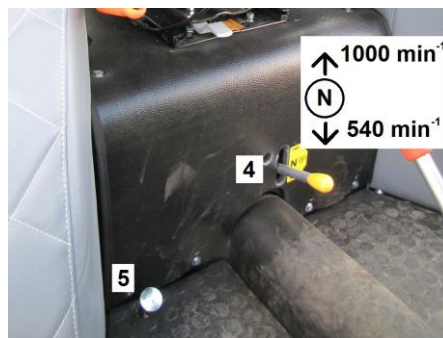


- 1 – spínač osvětlení kabiny
2 – spínač/vypínač pracovních světlometů předních
3 – spínač/vypínač majáku
4 – spínač/vypínač pracovních světlometů zadních
5 – spínač/vypínač stěračů
6 – ovladač chodu ventilátoru, přívod čerstvého vzduchu
7 – stavitelné přívody vzduchu
8 – autorádio
9 – nastavení klapky teploty přiváděného vzduchu od vodního topení

3.4 Podlaha

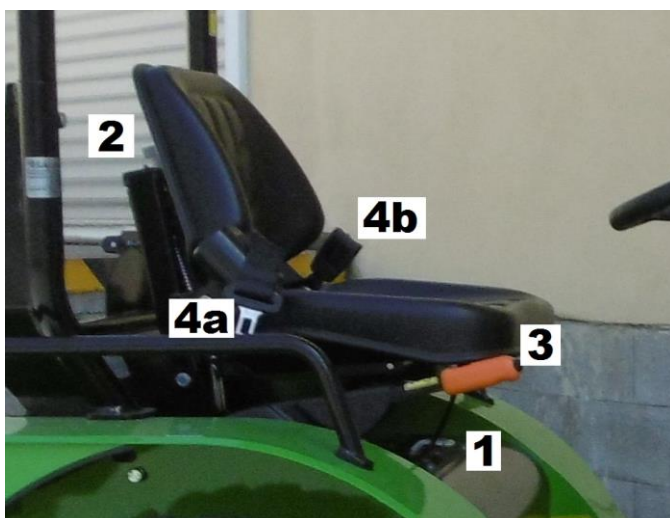


- 1 – pedál spojky
- 2 – pedál provozní brzdy
- 3 – pedál plynu
- 4 – táhlo ovládání chodu vývodového hřídele zadního
- 5 – pedál uzávěrky diferenciálu (zadní)



platí pro vývodový hřídel s výstupem 540/1000 min⁻¹

3.5 Parkovací brzda a sedačka



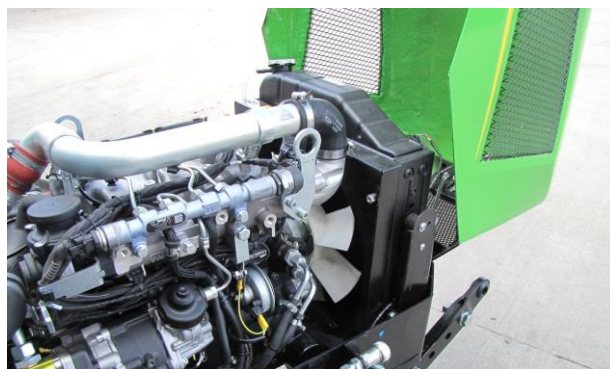
Parkovací brzda je umístěna vedle sedačky řidiče a je aktivována zatažením za páku/ráčnu do horní polohy. Uvolnění ruční brzdy je provedeno jejím nadzvednutím (zatažením) se současným stlačením pojistky v jejím konci a následným uvolněním páky.

Sedadlo řidiče je odpružené se seřiditelným sklonem opěrky zad. Tuhost odpružení lze nastavit podle hmotnosti obsluhy. Rovněž lze podle velikosti obsluhy nastavit podélně vzdálenost sedadla od ovládacích prvků.

- 1 – páčka pro podélné nastavení
- 2 – matka pro nastavení tuhosti odpružení sedáku
- 3 – parkovací brzda
- 4 a,b – bezpečnostní pás

3.6 Otvírání kapoty

Kapota se otevírá jako celek kolem předního závěsu. Kapota je zajištěná proti otevření gumovými úchyty (viz. šipka). V otevřené poloze není kapota zajištěná proti poryvům větru, kdy může dojít k jejímu nechtěnému zavření



4.0 Všeobecný popis

4.1 Určení stroje

Traktory Vega Comfort a Excellent, Cabrio Comfort a Excellent s motory Hatz o výkonu 26 Hp jsou čtyřkolové traktory s přední říditelnou nápravou. Traktor Vega je vybaven bezpečnostní kabinou, Cabrio je vybaven ochranným rámem. Provedení Comfort a Excellent se liší stupněm výbavy.

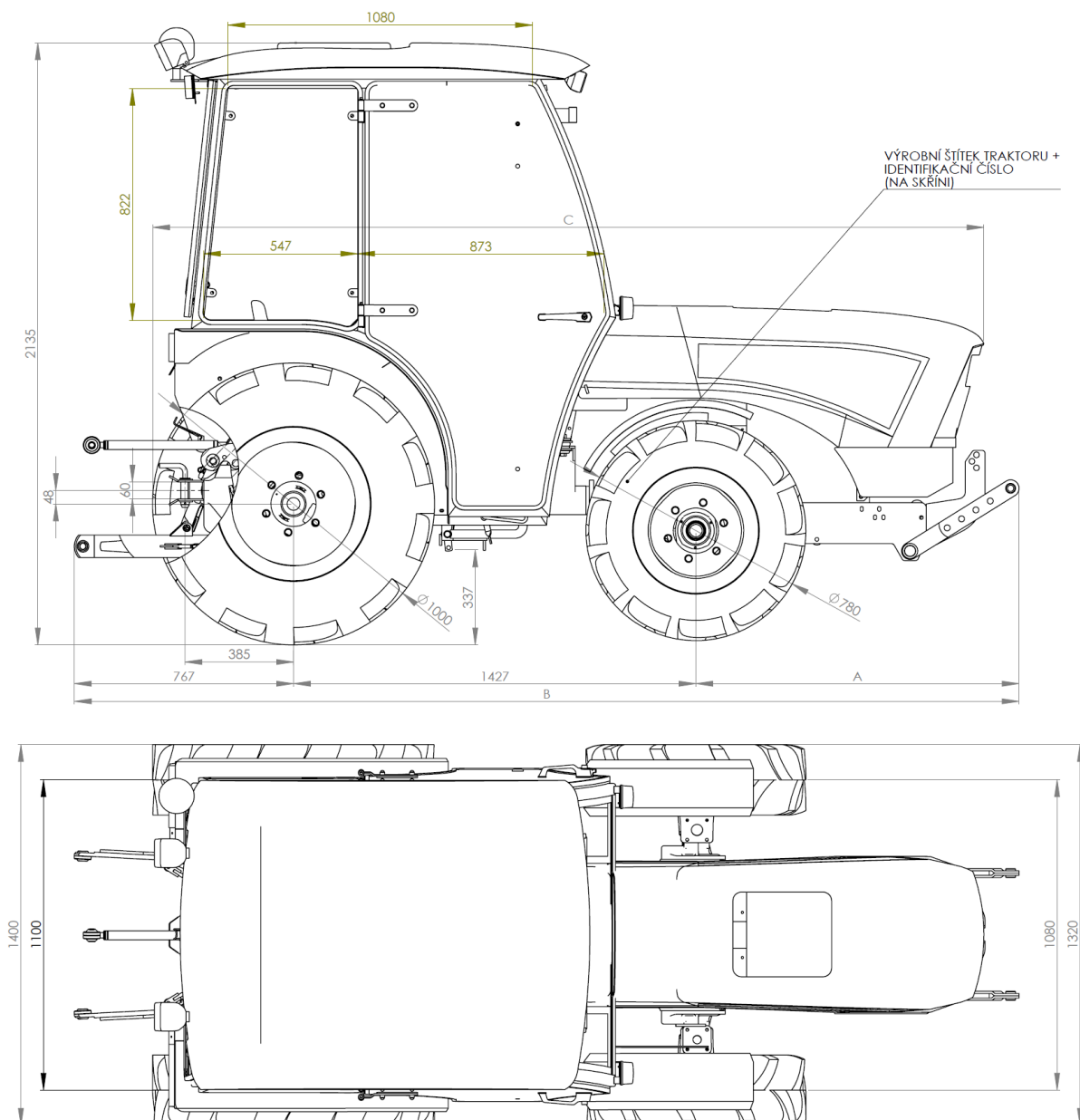
Traktor Winea Comfort a Excellent je kloubový traktor s ochranným rámem. Provedení Comfort a Excellent se liší stupněm výbavy.

Všechny traktory jsou koncepce 4K4 s vodou chlazeným motorem, který je určen jako energetický zdroj pro mechanizaci prací na malých a obtížně přístupných plochách. Široká škála pracovního nářadí umožňuje jeho začlenění do pracovní činnosti ve speciálních oblastech v zelinářství, zahradnictví, sadařství, školkařství, vinařství a vnitropodnikové dopravě. Vzhledem k výbavě najde uplatnění i v komunální sféře při údržbě obecních a městských ploch jako jsou chodníky, parky, hřiště

Traktor obsluhuje 1 pracovník - řidič.

4.2 Technické údaje

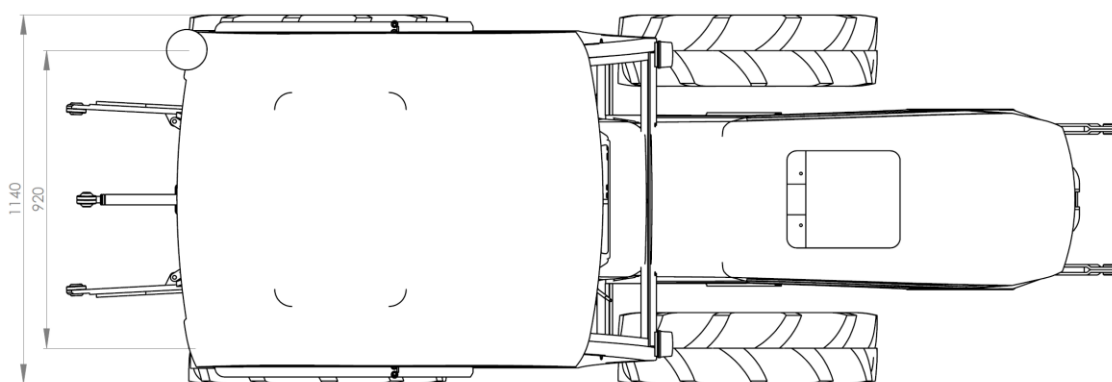
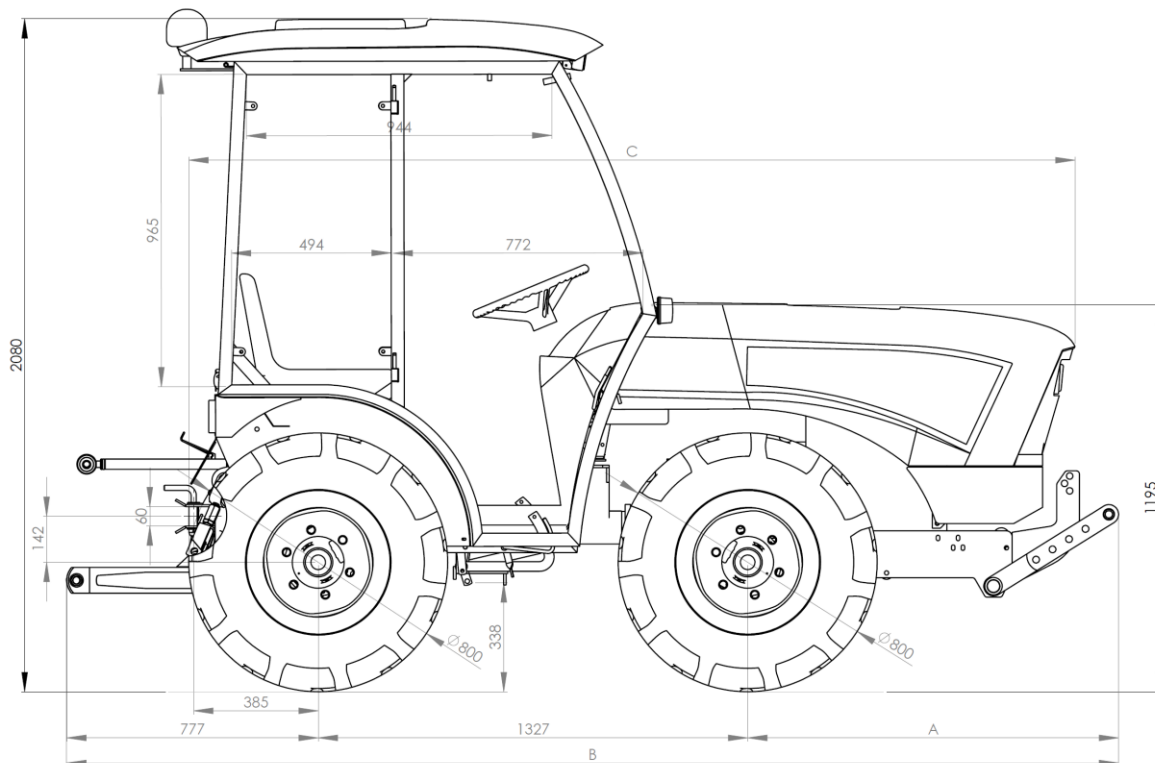
uváděné údaje platí pro typ Vega 26 HDT Excelent



Rozměry	Jednotka	A	B	C
Vega 26 HDT Excellent	mm	1069	3263	2862

Rozměry	jednotka	Vega 26 HDT Excellent
hmotnost	kg	1417

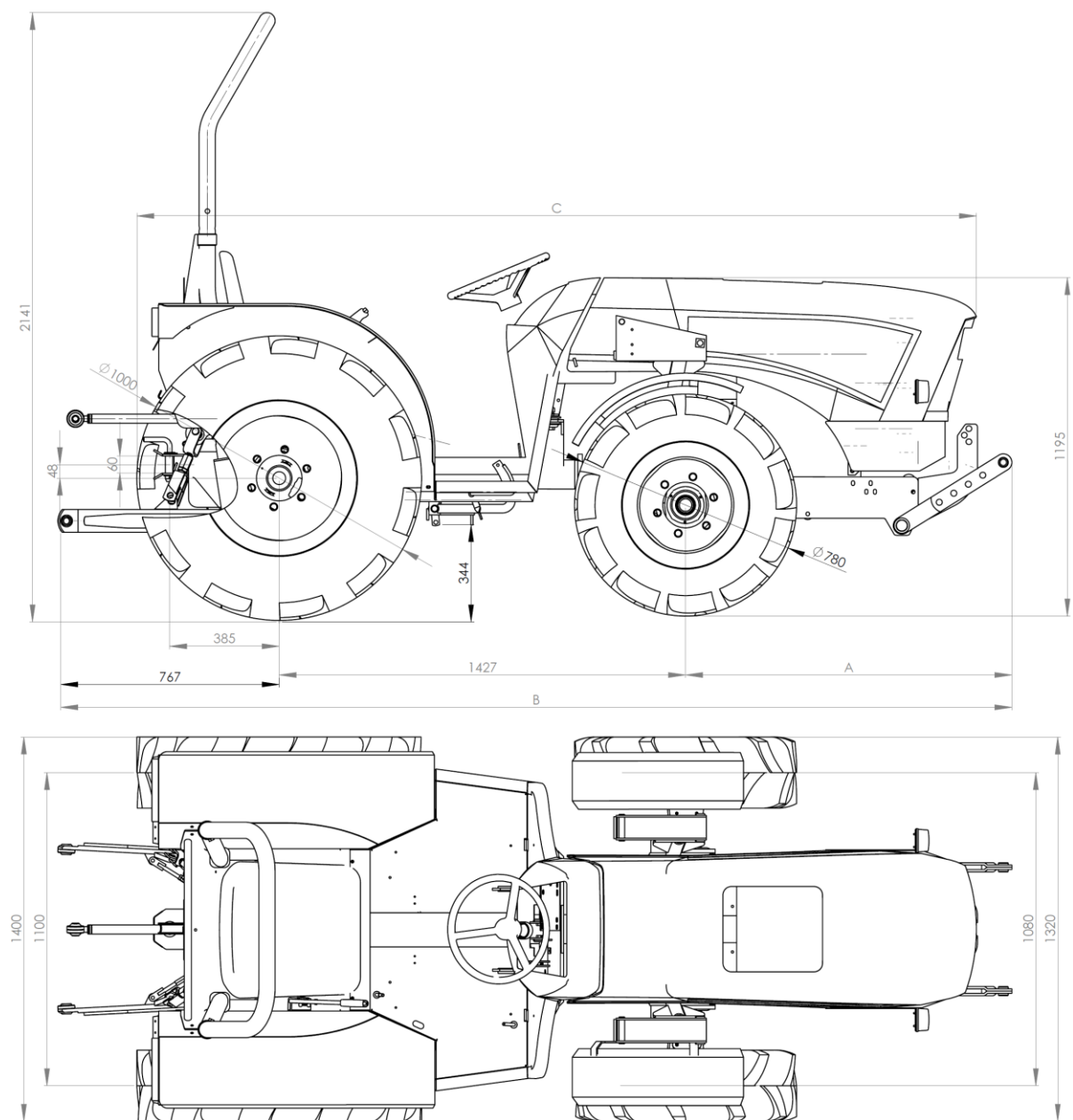
uváděné údaje platí pro typ Vega 26 HDT Comfort



Rozměry	Jednotka	A	B	C
Vega 26 HDT Comfort	mm	1039	3143	2632

Rozměry	jednotka	Vega 26 HDT Comfort
hmotnost	kg	1297

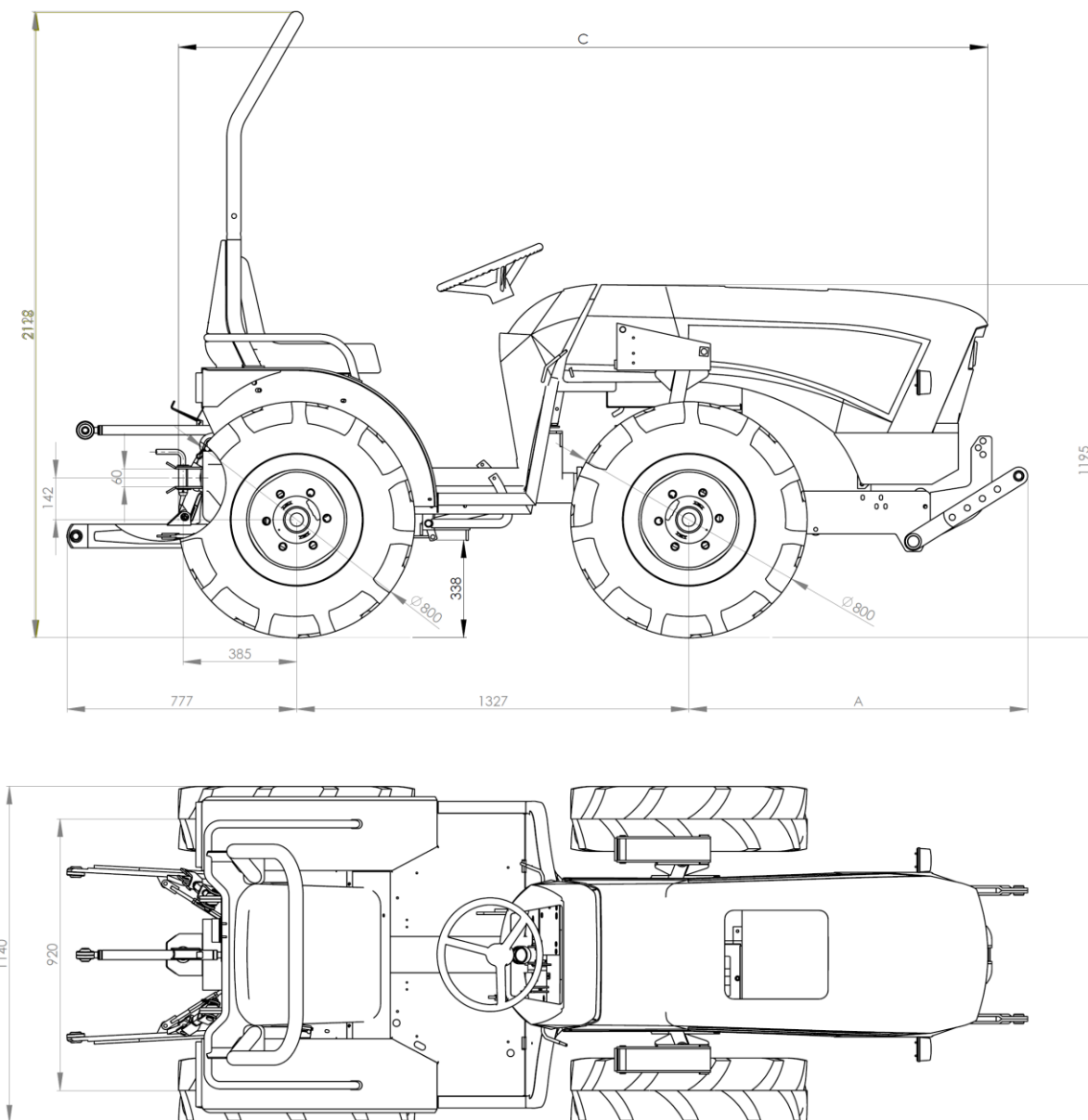
uváděné údaje platí pro typy Cabrio 26 HDT Excelent



Rozměry	Jednotka	A	B	C
Cabrio 26 HDT Excelent	mm	1069	3263	2862

Rozměry	jednotka	Cabrio 26 HDT Excelent
hmotnost	kg	1250

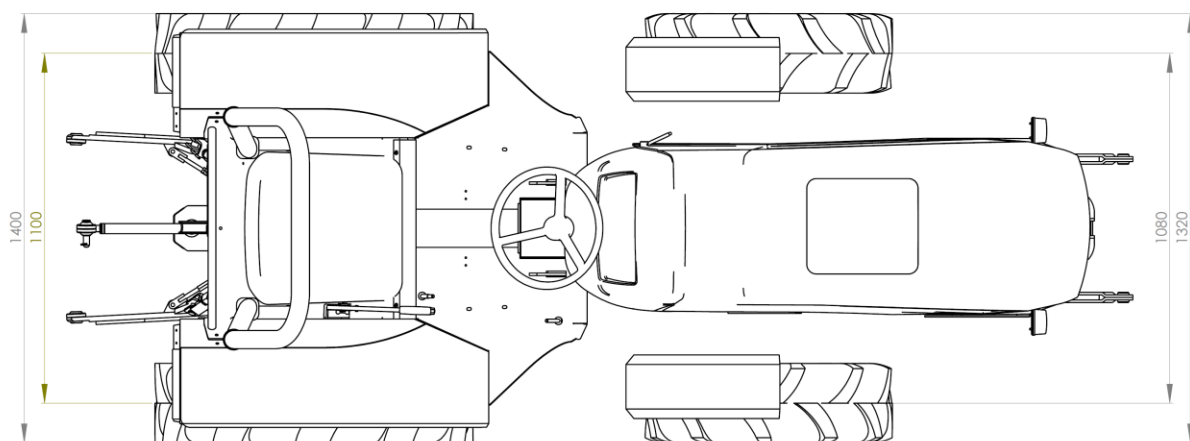
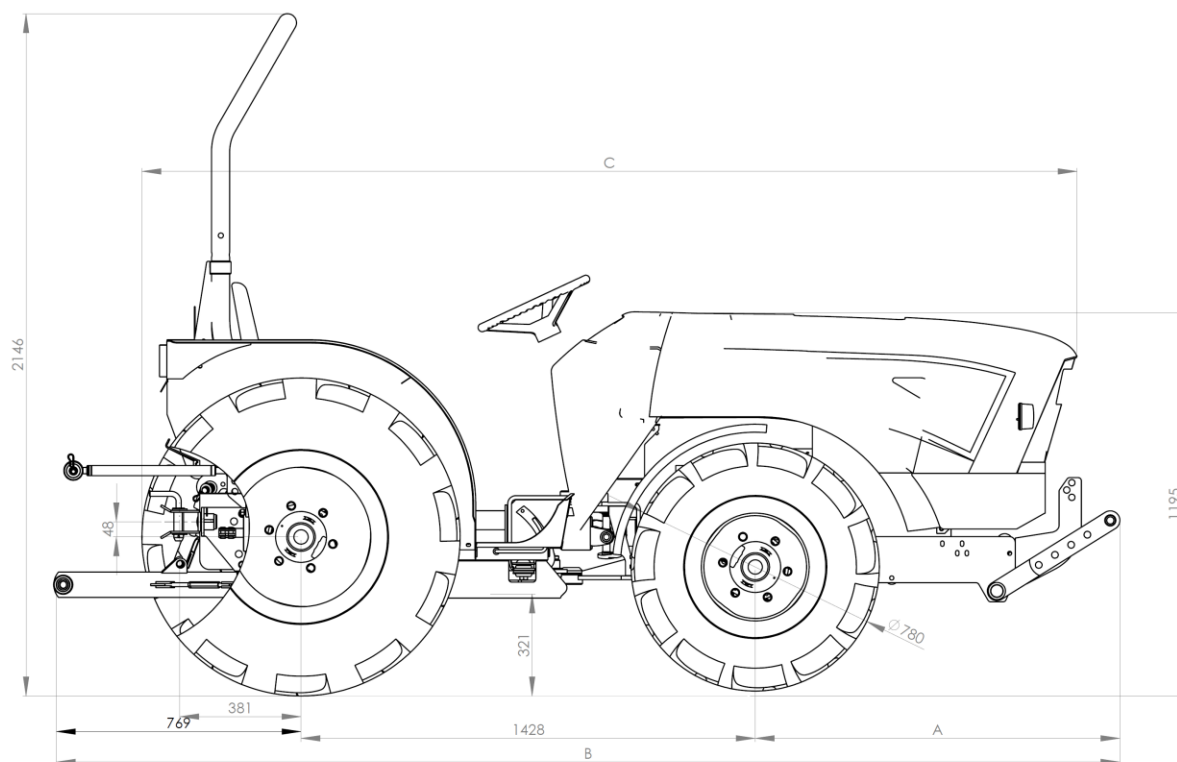
uváděné údaje platí pro typy Cabrio 26 HDT Comfort



Rozměry	Jednotka	A	B	C
Cabrio 26 HDT Comfort	mm	1039	3143	2632

Rozměry	jednotka	Cabrio 26 HDT Comfort
hmotnost	kg	1123

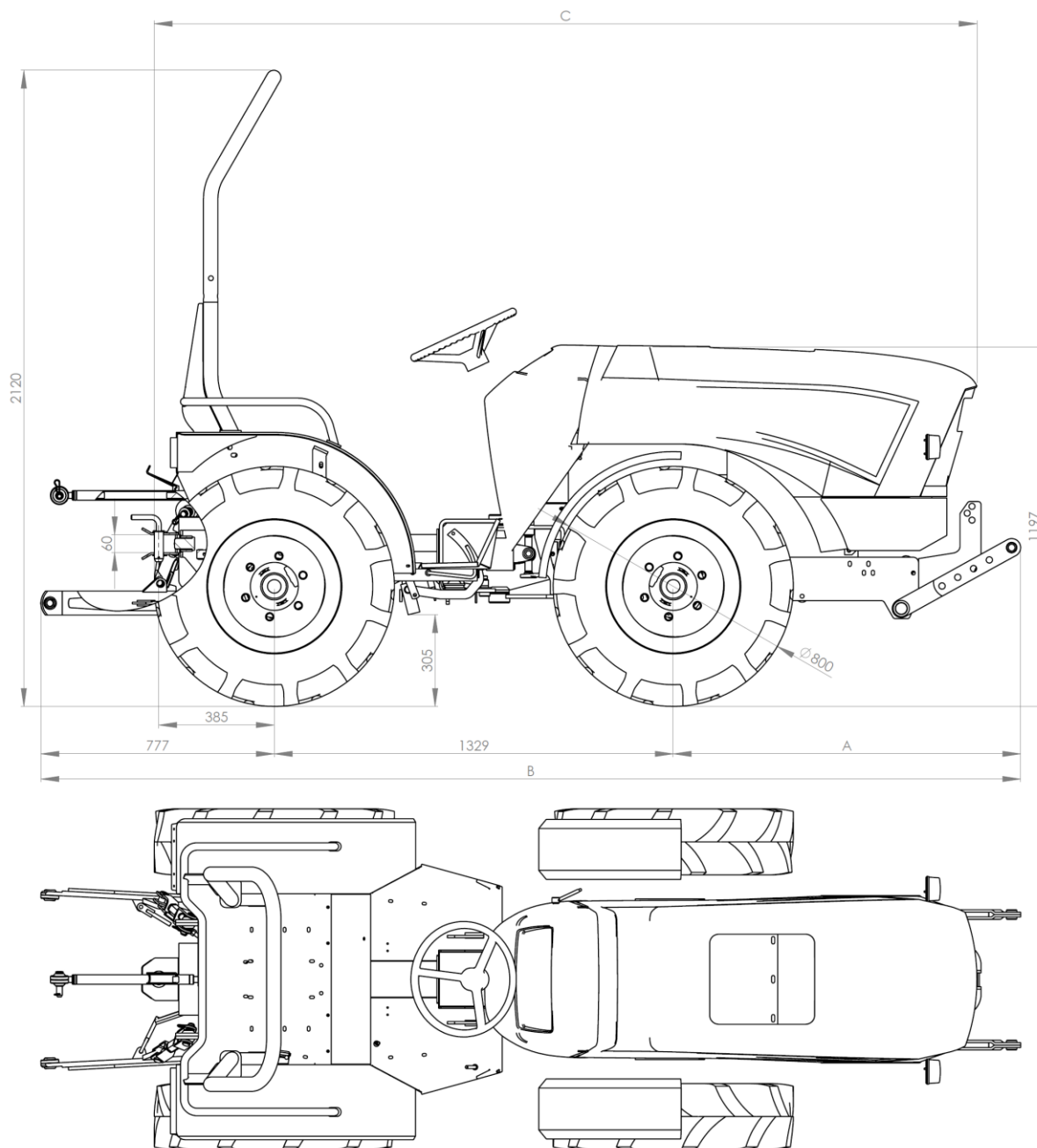
uváděné údaje platí pro typy Winea 26 HDT Excellent



Rozměry	Jednotka	A	B	C
Winea 26 HDT Excellent	mm	1069	3264	2862

Rozměry	jednotka	Winea 26 HDT Excellent
hmotnost	kg	1110

uváděné údaje platí pro typy Winea 26 HDT Comfort



Rozměry	Jednotka	A	B	C
Winea 26 HDT Comfort	mm	1039	3145	2634

Rozměry	jednotka	Winea 26 HDT Comfort
hmotnost	kg	963

Rychlosti	-	Vega Comfort	Cabrio Comfort	Vinea Comfort	
		26 HDT			
Počet převodových stupňů	-	8 vpřed /8 vzad			
Pojezdové rychlosti při 2600 min ⁻¹	km.h ⁻¹	vpřed		vzad	
		I.	II.	I.	II.
		1. 3,10	1,57	2,57	1,30
		2. 8,48	4,30	7,02	3,56
		3. 15,09	7,65	12,51	6,34
4. 27,13	13,75	22,48	11,39		

Rychlosti	-	Vega Excelent	Cabrio Excellent	Vinea Excellent	
		26 HDT			
Počet převodových stupňů	-	8 vpřed /8 vzad			
Pojezdové rychlosti při 2600 min ⁻¹	km.h ⁻¹	vpřed		vzad	
		I.	II.	I.	II.
		1. 2,82	1,43	2,33	1,18
		2. 7,70	3,90	6,38	3,23
		3. 13,70	6,94	11,35	5,75
4. 24,63	12,48	20,41	10,34		

Pneu přední		7,5 – 16 (alt. 10,0/75x15,3 nebo 31,5x15,5x5)	
Pneu zadní		7,5 – 16 (alt. 10,0/75x15,3 nebo 31,5x15,5x5)	
poloměr otáčení	m	3,6	
Vývodový hřídel : - umístění	-	vzadu, vpředu na přání	
otáčky předního VH	min ⁻¹	1000	
otáčky zadního VH	min ⁻¹	540 - 1000	
vývodové hřídel	-	dle ČSN 30 7020, 6-ti drážkový	
Ø čepu závěsu	mm	30	
Napětí elektroinstalce	V	12	
Brzdy		kotoučové, na zadní nápravu, mechanicky ovládané: provozní brzda pedálem, parkovací brzda ruční pákou.	

Upozornění: Práce se strojem na svahu: s většinou nářadí v podmínkách Při stacionárním provozu traktoru (např. déletrvajících pracích se zavlažovacím čerpadlem, míchačkou na beton a pod.) je nutno zvýšit hladinu oleje v zadní rozvodovce buď po horní kontrolní otvor (pokud jsou na skříni dvě kontrolní zátky nad sebou), nebo doplněním cca ½ l převodového oleje.
Tato zvýšená hladina oleje může v rozvodovce zůstat trvale.

4.3 Technické údaje motoru

Motor typ	-	HATZ 3H50T
výrobce	-	Motorenfabrik HATZ Ernst-Hatz-Straße 16 94099 Ruhstorf Germany
druh	-	vznětový, 4-dobý
počet válců	-	3
vrtání	mm	84
zdvih	mm	88
zdvihový objem	cm ³	1464
způsob vstříku	-	přímý vstřík
otáčky	min ⁻¹	2600
chlazení	-	vodní
výkon (směrnice 2016/1628)	kW	18,4
max. točivý moment / min ⁻¹	Nm	130,0/1300
hmotnost suchého motoru	kg	215
krátkodobé (α)	°	30
max. sklon motoru (α)	°	20
mazání	-	tlakové, oběžné s plnoprůtokovým čističem oleje

Startér, typ	-	elektrický
napětí startéru	V	12
palivo		nafta motorová v letním období NM-4, v zimním NM-22
motorový olej	-	nízkým obsahem SAPS, dle rozsahu teplot +30°C – (-35 °C) olej 0W/30 +45°C – (-35 °C) olej 0W/40 +30°C – (-30 °C) olej 5W/30 +45°C – (-30 °C) olej 5W/40 +45°C – (-20 °C) olej 10W/40 +40°C – (-15 °C) olej 15W/40
olejová náplň	l	5,0
rozdíl objemu olejové náplně při max. a min. hladině	l	0,8
Tlak motorového oleje	kPa	250 – 450
Spotřeba oleje	l	0,5 % ze spotřebovaného množství paliva
homologace motoru		EU Stage V, směrnice 2016/1628
palivová nádrž – objem	l	15,2
akumulátor	-	12 V – 60Ah
množství chladicí kapaliny	l	12,7
chladiivo *	-	H50-Coolant

*Alternativní chladicí směsi

- Výrobce název produktu
- ARAL Aral Antifreeze Silikatfrei (silicate-free)
- Artec Havoline XLC (OF02), Havoline XLC+B
- Auto-Teile-Ring Cartechnic Antifreeze CT 12 plus
- Avia AVIA ANTIFREEZE NG
- BASF Glystantin® G30®, Glystantin® G40®
- BayWa AG TECTROL COOLPROTECT SI-OAT
- Belgin Madeni Yaglar Tic LUBEX ANTIFREEZE G-12 PLUS
- BP BP Procool
- Bucher MOTOREX COOLANT M3.0 Concentrate, MOTOREX COOLANT M4.0 Concentrate
- Castrol Radicool SF, Radicool Si OAT
- CCI LLC C521, LLC L415

Spojka:		
typ	-	suchá, jednokotoučová na přání dvojitá, suchá
ovládání	-	pedálem prostřednictvím bowdenů
Přední náprava s převodovkou:		
typ	-	hnací
převodovka	-	8 rychlostí vpřed, 8 rychlosti vzad, čelní a kuželová ozubená kola, čelní koncové převody, synchronizovaná
diferenciál	-	mechanický (kuželová kola) na předloze koncového převodu
pneumatiky	palce	7,5 – 16 (alt. 10,0/75x15,3 nebo 31,5x15,5x5)
huštění	kPa	180 – 220
brzdy	-	kotoučové, suché, ovládané mechanicky
Řízení	-	Řízení ovládá natáčení předních kol traktoru. Natočení řídicích kol 0 ± 38° je omezeno dorazy.
Uzávěrka přední nápravy	-	ano, mechanická
Ovládání	-	Volantem, řídicí jednotkou DANFOS OSPC 80011 (ORSTA LAGB 60-1). Hydraulické řízení přímočarého hydromotoru. Pohon hydraulického řízení zajišťuje čerpadlo hydrauliky umístěné na motoru.
množství převodového oleje	l	15 l, společný pro hydraulický okruh
Zadní náprava s rozvodovkou:		
typ	-	hnací s vypínáním pohonu
rozvodovka	-	kuželové soukolí s čelními koncovými převody
diferenciál	-	mechanický (kuželová kola) na předloze koncového převodu

množství převodového oleje	-	5,9 l
uzávěrka	-	axiálně zasouvateľná, mechanické ovládání
pneumatiky	-	7,5 – 16 (alt. 10,0/75x15,3 nebo 31,5x15,5x5)
huštění	kPa	180-220
brzdy	-	kotoučové, suché, ovládané mechanicky
Uzávěrka zadní nápravy	-	ano
spojení náprav	-	umožňuje naklápění přední části traktoru proti zadní o ± 12°. Naklápění je omezeno dorazy.
sedadlo	-	podélně stavitelné ± 75 mm, odpružené (podle hmotnosti řidiče).
Topení		
typ	-	Aurora
výkon topení	W	2000
topné médium	-	voda
Hydraulické zařízení		
hydraulický olej	-	je využit olej pro přední převodovku
výkon hydraulického čerpadla	l.min ⁻¹	řízení 17 pracovní hydraulika 35
max. tlak v hydr. okruhu	MPa	12
zvedací síla TBZ přední	N	5100
zvedací síla TBZ zadní	N	6200 (Comfort)/12000 (Excelent)
vnější okruh hydrauliky	-	dodáván je stanradně rár rychlospojek, na přání dva páry rychlospojek

Zvedací zařízení

Zvedací zařízení je tvořeno předním třibodovým závěsem kategorie 1N. Zvedání provádí 2 hydraulické válce upevněné na rámu.

Zvedací zařízení zadní je tvořeno třibodovým závěsem kategorie 1. Zvedání provádí 2 hydraulické válce upevněné na zadní převodové skříně.

Ovládání je prováděno z kabiny řidiče. Hydraulický válec je vybaven mechanickou aretací pro omezení jeho případného nebo nežádoucího pohybu.

Přední třibodový závěs umožňuje délkové nastavení dolních táhel. Při prodloužení dolních táhel ze základní polohy je nutné úměrně snížit hmotnost zvedaného nářadí. Při max. vysunutí je max. hmotnost zvedaného nářadí 150 kg.

Součástí předního i zadního závěsu jsou hydraulické rychlospojky pro vnější vývod. Ovládání je prováděno ovladači pod volantem řidiče. Rychlospojky pro připojení čelního nářadí jsou doplněny rychlospojkou pro odvod hydraulického oleje přímo do nádrže pro snížení hydraulických ztrát.

Ovládání předního i zadního závěsu je prováděno z místa řidiče, ovladači umístěnými pod volantem.

Elektroinstalace

Napětí sítě je 12 V dodávaných zdrojovou soupravou, kterou tvoří alternátor 14 V 14 A, regulátor napětí a akumulátorová baterie min 60 Ah. Schéma zapojení a specifikace jednotlivých přístrojů je uvedena.

Pro připojení osvětlení návěsu je stroj vybaven sedmi-pólovou zásuvkou na zádi traktoru.

Schéma elektroinstalace viz příloha

Skříňka na nářadí

je plastová, uzavíratelná umístěna na zadním levém blatníku traktoru.

4.4 Zvláštní příslušenství

Jako zvláštní příslušenství je na samostatně uplatněnou objednávku u prodejní organizace dodáváno:

ZÁVAŽÍ BZM 142. Závaží BMZ 242, které se montuje v počtu 2 ks na kola stejné nápravy.

Agregace traktoru do zadního třibodového závěsu:	Dotížení nápravy /kg/	
	přední náprava	zadní náprava
Traktor solo	-	-
Traktor se shrnovací radlicí	-	100
Traktor s rot. kypřičem	100	-

Traktor s návěsem	-	100
Traktor s pluhem nebo pevným kypřičem	100	-
Agregace traktoru do předního tříbodového závěsu:	Dotížení nápravy /kg/	
Rotační bubnová sekačka	-	100
Sněhová fréza	-	100
Mulčovač	-	100
Zametací kartáč	-	100
Čelní nakladač	-	100

TAŽNÁ LIŠTA (BRDKO) – upevňuje se do dolních táhel tříbodového závěsu a slouží pro tažení přívěsu

RYCHLOZÁVĚŠ DZR 103– slouží k připojení do do tříbodového závěsu traktoru a spojení traktoru s neseným náradím vybaveným opačným protikusem rychlozávěsu

ZÁVĚŠ PRO PŘÍVĚS – slouží pro tažení přívěsu Ø čepu 30 mm

RÁMOVÝ ZÁVĚŠ – slouží především pro náradí, které bylo aplikováno s TK – 14 a MT 8-132.2

PŘEDNÍ HUBICE – slouží pro tažení traktoru, příp. manipulaci s návěsem

5.0 Seznámení s traktorem

5.1 Nastavení sedadla

Nastavení sedadla je možné ve svislém a podélném směru podle velikosti a hmotnosti obsluhy

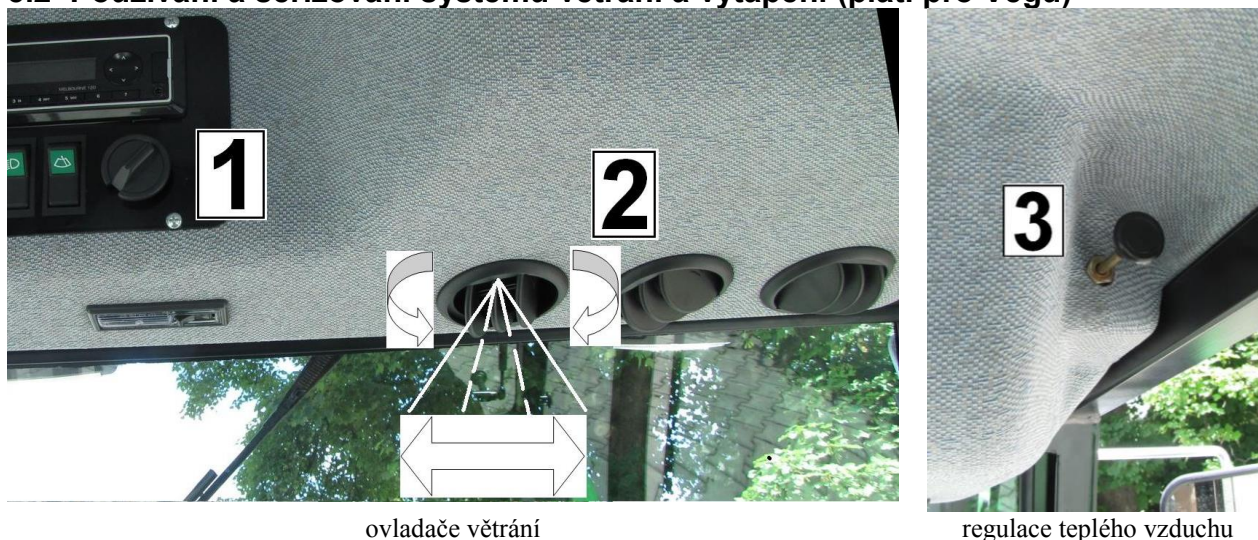


nastavení sedačky

Sedadlo řidiče je odpružené se seřiditelným odpružením sedáku a opěrky. Tuhost odpružení lze nastavit šroubem podle hmotnosti obsluhy (2).

Vzdálenost řidiče od volantu lze nastavit podélným přestavením sedáku (1). Po přitlačení na páku 1 dojde k odaretování zajišťovacího mechanismu a je možno posunout sedák požadovaným směrem. Po uvolnění páčky pohybujte sedákem tak, aby jste našli nejbližší zarážku pro zaaretování sedačky. Podélné nastavení je v rozmezí ± 50 mm.

5.2 Používání a seřizování systému větrání a vytápění (platí pro Vegu)



Větrání vnitřního prostoru kabiny lze provádět přívodem čerstvého vzduchu z vnějšího prostředí do kabiny traktoru. Pro přívod vzduchu je zapotřebí spustit ventilátor ve střešním panelu (1). Ovladač umožňuje stupňovitou regulaci podle momentální potřeby. Tryskami (2) na spodní straně střešního panelu je foukaný vzduch rozváděn v kabině traktoru. Trysky umožňují otoč o 360° a natočení lamel trysek přibližně v úhlu $\pm 45^\circ$, tak aby bylo možné rozvádět vzduch po čelním skle kabiny a bočních dveřích.

Podle potřeby je možné přiváděný vzduch z venkovního prostředí přehřívat průchodem přes teplosměnný radiátor. Vytážením resp. zastrčením táhla (3) se reguluje intenzita ohřevu



Větrací a vytápěcí systém není uzpůsoben pro ochranu obsluhy před působením aerosolů a neumožňuje vkládat žádný filtr, který by ošetřil přiváděný proud vzduchu

5.3 Startování a vypínání motoru

5.3.1 Spuštění motoru



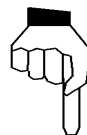
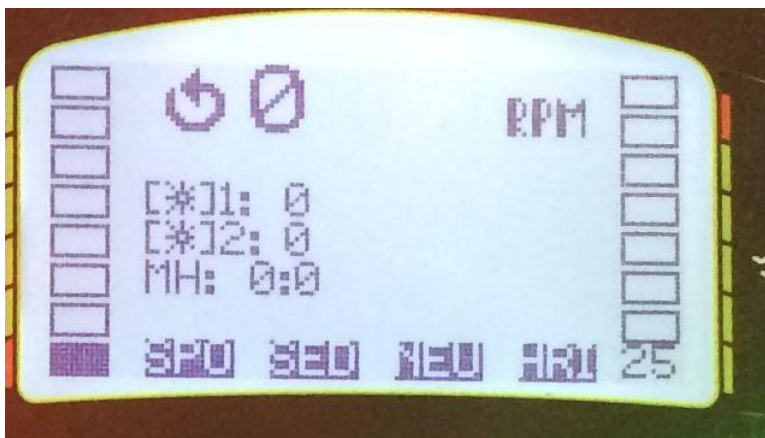
Startování motoru je možné provádět pouze po vložení klíčku do spínací skříňky, jeho zatlačení do dolní polohy, vyřazení pojízdné rychlosti, vyřazení pohonu vývodové hřídele, stlačení pedálu spojky a následně stlačení tlačítka start. Řidič traktoru musí sedět na místě obsluhy – sedačce. Start, stlačení tlačítka, provádějte max. po dobu 20 sec. Pokud motor naskočí dříve, okamžitě tlačítko uvolněte.

Nepoužívejte tlačítka pro ruční nastavení otáček. Startovací otáčky se nastaví prostřednictvím řídicí jednotky traktoru. Po nastartování motoru

traktoru lze otáčky upravit stiskem příslušného tlačítka +/- .

Interval mezi dvěma starty volte alespoň 30 s, jeli chladnější počasí nebo mráz až 1 min.

Po nastartování snižte otáčky a ponechteje zejména studený motor prohřát, nebo při nízké zátěži. Snižte opotřebování motoru



Ke startu dojde pouze za předpokladu, že světelná signalizace na světelném panelu bude zvýrazněna (viz. obr.) a budou zvýrazněny symboly:

SPO – stlačení pedálu spojky

SED – zatížená sedačka

NEU – zařazen neutrální

HRI – zařazen neutrální vývodového

hřídele

Po nastartování motoru zhasnou kontrolky mazání, nabíjení a řídicí jednotky, je-li elektrický obvod a tlak oleje v pořádku. Po ustálení otáček snižte otáčky.



- Před provedením startu musí být zařazen neutrální, sešlápnut spojkový pedál a traktor zabrzděn.



- Pokud je k traktoru připojeno nářadí poháněné vývodovým hřídelem, musí být vypnut jeho pohon (pohn PTO musí být vypnut i pokud není připojeno žádné nářadí)



- Při startu zajistěte, aby žádná osoba nestála v bezprostřední blízkosti traktoru, případně se ho dotýkali



- Obsluha musí sedět na místě řidiče



- Před spuštěním motoru se seznamte se způsobem startování motoru a způsobem vypnutí

- Před spuštěním motoru doplňte palivo. Bezprostředně před startem zasuňte klíček do spínací skříňky a chvíli vyčkejte. Traktor je vybaven elektrickým čerpadlem, které napumpuje palivo do palivového okruhu

- Nestartujte motor v uzavřených a nevětraných nebo nedostatečně větraných prostorách. Výfukové plyny obsahují jedovaté složky, které mohou poškodit zdraví nebo způsobit smrt

- Motor nesmí být uváděn do chodu v prostorách obsahující zápalné materiály, hořlavé nebo výbušné prachy/aerosoly/plyny

- Před startováním odstraňte všechny volné části, nářadí, součásti, které by mohly po nastartování způsobit problémy

5.3.2. Vypnutí motoru

- Vypnutí motoru se provádí po přepnutí spínacího klíčku do polohy „0“ a jeho povytažením.
- Před vypnutím motoru vypněte veškeré pohony (vývodový hřídel, hydraulické vývody.....), snižte otáčky motoru na tempomatu (tisk tlačítka (-)



- Části motoru zejména výfukové potrubí, jsou zahřátý bezprostředně po vypnutí na vysokou teplotu a mohou způsobit popálení. Čas chladnutí horkých částí je závislý na počátečním zahřátí a může trvat desítky minut.

může trvat desítky minut.

5.4 Umístění a způsob otvírání bezpečnostních výstupů

Pro nouzové opuštění místa obsluhy v případě nemožnosti otevření bočních dveří při mimořádné situaci může posloužit otvor pro čelní sklo, který poskytuje dostatečně prostorný otvor po vytlačení čelního skla z rámu.

V případě potřeby nouzového výstupu z traktoru proveďte zatlačení na dolní roh čelního skla. Doporučujeme, aby jste sílu vyvodili např. nohou, vzhledem k potřebě větší síly a



rovněž případné možnosti opěry v sedadle traktoru. Vyvozením dostatečné síly po obvodu rámu dojde k vyhnutí čelního skla z gumového uložení a následnému postupnému vytlačení skla z gumového uložení

5.5 Nastupování a vystupování z traktoru (platí pro Cabrio, Winea)

Nastupovat do traktoru je možné z pravé nebo levé strany, na boku traktoru. Rovněž tak je možné z traktoru vystupovat.



Při nastupování do traktoru dodržujte zásadu tříbodové opěry pro Váš pevný a stabilní postoj. Jako úchyt můžete používat volant traktoru, madlo na blatníku a dále plošinu podlahy traktoru pro opěru nohy.



5.6 Nastupování a vystupování z traktoru (platí pro Vegu)

Nastupovat do traktoru je možné z pravé nebo levé strany kabiny, na boku, po otevření bočních dveří. Rovněž tak je možné z traktoru vystupovat.

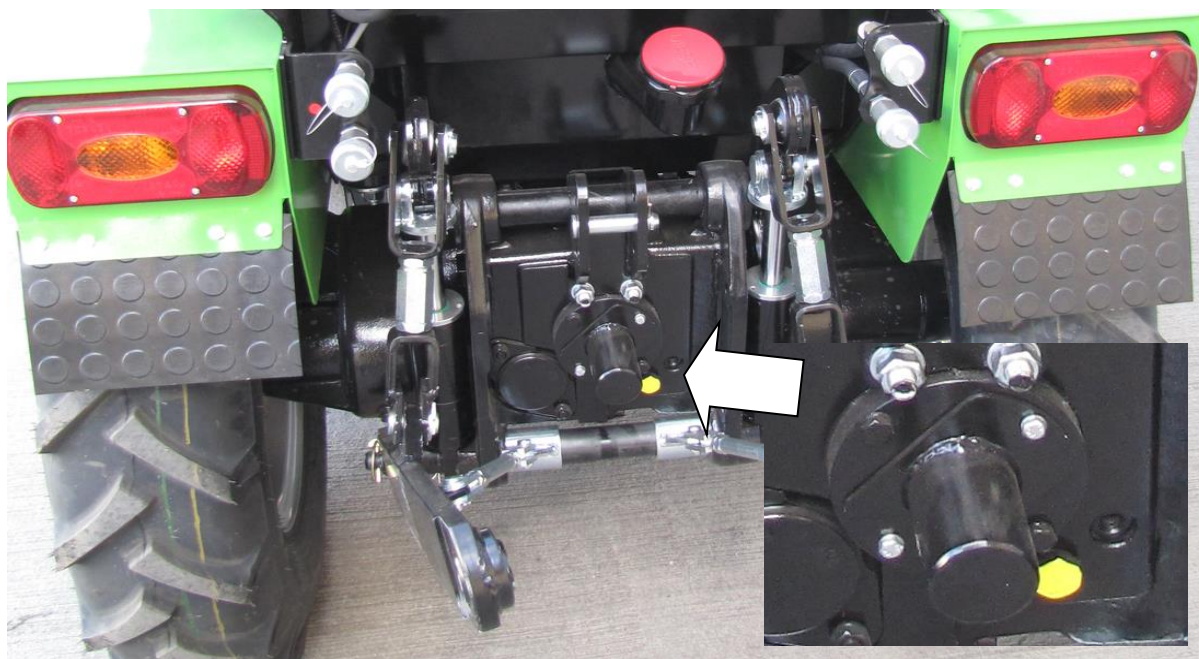
Z venkovní strany jsou dveře vybaveny madlem s tlačítkem, který je zapotřebí pro jejich otevření stlačit. Z vnitřní strany jsou dveře opatřeny k otvírání páčkou.



5.7 Nebezpečná oblast v okolí vývodové hřídele

Vývodovou hřídel v době, kdy není používána, musí být pod řádně nasazenou krytkou. Krytka je zajištěna dvěma šrouby M 6-15 mm

Při používání vývodové hřídele musí být používána pouze kloubová hřídel, která je řádně zakrytována, úplnými a nepoškozenými kryty, proti otáčení musí být kryt zajištěn proti otáčení



5.8 Údržba a opravy

5.8.1 Bezpečnost při údržbě a seřizování traktoru

- Údržba může být prováděna pouze personálem k tomu vyškoleným
- Seřizování, čištění a mazání stroje smí být prováděno pouze za klidu. Motor musí být vypnut, traktor zabrzděn a kola zajištěna klíny. Dále musí být zajištěn stroj proti poklesu, je-li ve zvednuté poloze.
- Při provádění údržby pohyblivých částí odpojte (+) kabel elektrického akumulátoru
- Je zakázáno provádět startování motoru traktoru, pokud jsou demontovány části motoru, převodů, traktoru
- Provádění údržby na částech motoru, který je horký, např. výměna motorového oleje, je možné pokud provozovatel má zpracovaný provozní řád, ve kterém je stanoveno jak obsluha manipuluje s horkými částmi a je stanovena ochrana před popálením horkým olejem vč. ochrany životního prostředí a podzemních vod
- Pro provádění běžné údržby je nutno vyčkat až horké části zchladnou na teplotu pod 50°C
- V prostoru tříbodového závěsu hrozí nebezpečí úrazu, proto při připojování/odpojování a jízdě nevstupovat mezi traktor a stroj.
- Při kontrole stavu kladte důraz na nepoškození a celistvost hydraulických hadic a vedení a elektrického rozvodu obrysového osvětlení, příp. instalované přenosné soupravy
- Nevstupujte pod stroj, není-li pevně podložený. Nejsou-li těžké části odborně nadzvednuty, může dojít k těžkým zraněním nebo poškozením stroje. Části stroje, které musí být zvednuty za účelem údržby, musí být bezpečně podloženy. Stále dbejte na dobrý stav a odbornou montáž všech částí.
- Pro podkládání používejte vhodné materiály a přípravky. Nepoužívejte materiály jako jsou cihly a podobný stavební materiál. Pokud použijete dřevo, umístěte jej tak aby vzniklé síly působily na dřevěná vlákna kolmo, nikoliv souběžně s vlákny
- Tekutiny unikající pod vysokým tlakem mohou proniknout pokožkou a způsobit její poškození. Hydraulický olej unikající z malého otvoru téměř není vidět, proto použijte při hledání netěsných míst kus kartonu. Chraňte si ruce a tělo. Pronikne-li nějaká tekutina na pokožku nebo pod, musí být neprodleně z pokožky odstraněna, popřípadě musí být kontaktován lékař - specialista na zranění tohoto druhu.
- Před odpojením hydraulických hadic nebo při opravách hydraulického okruhu odtlakujte obvod. Než se opět do zařízení napustí tlak, ujistěte se, že jsou všechny spoje vedení utaženy a že jsou těsné.
- Dbejte zvýšené opatrnosti při otvírání víčka vyrovnávací nádoby chladicího okruhu. Chladicí okruh je konstruovaný jako přetlakový a při otevření, je-li kapalina horká dojde k jejímu vystříknutí. Víčko otvírejte pouze je-li kapalina chladná před nastartováním
- Při opravách a čištění stroje používejte vhodné nástroje a ochranné pracovní pomůcky. Při pracích na stroji nenoste volné části oděvu apod., používejte vhodnou pevnou obuv s neklouzající podrážkou.
- Pamatujte na to, že pracovní části stroje jsou ostré a mohou Vám způsobit při Vaší nepozornosti poranění
- Stroj při manipulaci na zdvihacím zařízení zavěšujte jen do vyznačených míst.

- Nikdy nepracujte pod strojem, který je zvednut pouze hydraulickým heverem. Případný neočekávaný pokles může způsobit vážné poranění nebo i smrt.
- Bezpečnostní značení na stroji udržujte v řádném a funkčním stavu. Poškozené nebo zničené bezpečnostní a výstražné značení bezprostředně nahraďte novými!!!
- Umístění, vzhled a význam bezpečnostních štítků je uveden v příloze.
- Pokud se v následujícím textu objeví symbol trojúhelníku s vykřičníkem, jedná se o bezpečnostní pokyn
- K zajištění proti pohybu používejte klíny
- Na špatně přístupných místech používejte vhodné pomůcky a prostředky.
- Údržbu provádějte ve stanovených intervalech dle plánu. Po očištění na konci sezóny proveďte kompletní promazání.
- Výsuvné tyče hydraulických válců chraňte před znečištěním a poškozením. Konzervace mimo dobu používání prodlouží jejich životnost
- Ke kontrole těsnosti hydraulického obvodu používejte vhodné prostředky, např. papír nebo dřevo, nikdy ne ruku – nebezpečí úrazu.
- Při údržbě nevstupujte pod řádně nezajištěný stroj proti poklesu a překlopení dozadu
- Je přísně zakázáno ze stroje demontovat pojistné hydraulické ventily nebo je nahrazovat jinými neodpovídajícími prvky.
- Používejte pouze originální náhradní díly.
- Hydraulický olej použitý v rozvodu je hořlavý. Pro případ požáru se patřičně vybavte, zejména na dílenském pracovišti. Uchovávejte v dosažitelné blízkosti lékárničku a hasicí přístroj. Mějte připravena u telefonu nouzová čísla záchranné služby a hasičů.
- Při zacházení s mazivy a oleji nekuřte a nejezte.
- Při práci s palivy mějte na paměti, že výpary paliva jsou toxické. Pracujte pouze v dobře větraných prostorách
- Hydraulickou soustavu udržujte v čistotě.
- Budete-li provádět práce na stroji v letních měsících kdy stroj je vystaven slunečnímu svitu, může dojít k hydr. okruhu ke zvýšení tlaku vlivem tepelné změny objemu oleje.
- Při poruše částí hydrauliky musí být jednotlivé části vyměněny pouze za originální náhradní díly. Použití jiných může vést k dalším poruchám a úrazům.
- Vyhybejte se působení topných těles a jiným zdrojům tepla. Hořlavé materiály neskladujte v blízkosti zdrojů tepla. Přesvědčte se, že na stroji nejsou zbytky špíny či tuku. Neuchovávejte hadry napuštěné olejem, vzniká nebezpečí, samovznícení.
- Předcházejte vzniku jedovatých výparů a prachu. Nebezpečné výpary mohou vzniknout, když se barva zahřeje při svařovacích, letovacích nebo brusných pracích, např. svařovacím hořákem. Všechny práce provádějte ve volném prostoru nebo v dobře větraných místnostech. Dodržujte předpisy o odstraňování barev a rozpouštědel. Před svařováním elektrickým obloukem odpojte stroj od tažného prostředku nebo alespoň na tažném prostředku odpojte akumulátor a alternátor. Před svařováním nebo zahříváním částí odstraňte barvu z opravovaných míst. Při odstraňování barvy opískováním nebo obrušováním nevdechujte vznikající prach. Z toho důvodu noste vhodné ochranné dýchací prostředky. Při použití rozpouštědla barev je zapotřebí, rozpouštědla před provedením svařování omýt vodou a mýdlem. a počkat nejméně 15 minut, než se výpary rozpustí.
- Zajistěte si přiměřené a bezpečné osvětlení pracoviště. Používejte přenosné bezpečnostní svítidlo. Toto svítidlo musí být chráněno drátěnou mřížkou. Jinak hrozí nebezpečí, že při kontaktu skla žárovky se zapálí rozlité ropné produkty. Udržovat pracoviště čisté a suché.
- Poškozené části stroje okamžitě opravte. Opotřebované nebo těžce poškozené části vyměňte. Odstraňte nahromaděný mazací tuk, olej nebo nečistotu.
- Pro každou práci si připravte příslušné nástroje. Z bezpečnostních důvodů nepoužívat provizorní nástroje a neprovádějte práce z vlastního rozhodnutí. Používat pneumatické nebo elektrické nářadí k povolení závitových nebo upevňovacích částí. K povolení nebo utáhnutí šroubů a matic používat nářadí správné velikosti. Předcházejte zraněním způsobeným vysmeknutím nástrojů.
- Při odstraňování odpadů postupujte podle předpisů daného pracoviště a národních předpisů a zákonů aby nedošlo ke škodám na životním prostředí a ekologických systémech.
- Používat bezpečné a dobře utěsněné nádrže při odpouštění kapalin. Nepoužívat nádoby na potraviny či nápoje. Nikdy nesypete odpadky na zem nebo do vody.
- Při transportu stroje pomocí jeřábu je nutné použít úvazku o min. nosnosti jako je hmotnost stroje a jejich upevnění provést do míst označených symbolem řetězu.
- Při manipulaci s jednotlivými částmi stroje používejte konstrukčního provedení daných konstrukčních skupin. Nosnost zvedacích a upevňovacích prostředků volte přiměřeně k dané hmotnosti
- Je zakázáno provádět opravy vadných dílů svařováním

- Pohonné hmoty, minerální oleje a ostatní ropné výrobky, kterých se používá pro provoz a ošetření traktoru, mohou způsobit při přímém styku s pokožkou různá kožní onemocnění, mají dráždivý účinek na sliznici, oči, zažívací ústrojí a horní cesty dýchacích. Některé z nich mohou při vdechování výparů nebo při jejich náhodném použití způsobit i celkovou otravu. Pracovníci, kteří s ropnými výrobky přicházejí do styku, jsou povinni důsledně dodržovat bezpečnostní a hygienické směrnice, používat vhodné ochranné prostředky a pracovat v dobře větraných prostorách. Po ukončení práce nebo před jídlem je nutno se důkladně umýt nedráždivým mycím prostředkem a ruče ošetřit vhodným krémem.
- Je zakázáno provádět údržbu traktoru nebo připojeného pracovního nářadí za chodu motoru, kromě kontroly brzd a nabíjení.
- Při použití podstavitelného zvedáku nutno dbát na to, aby osa zvedáku byla svislá. Při zvedání traktoru se zvedák musí opírat uprostřed nosné patky. Odklon zvedáku od svislé osy větší než 5° je nepřipustný - hrozí sesmeknutí vozidla a převrácení zvedáku.
- Vysokotlakové hadice použité v konstrukci stroje je možné bezpečně používat od data jejich výroby po dobu 4 roků. Potom musí být provedena výměna
- Je-li nutné demontovat části motoru, používejte pouze originální závěsy/závěsné oka určené pro zvedání včetně přiměřené únosnosti zvedacích prostředků

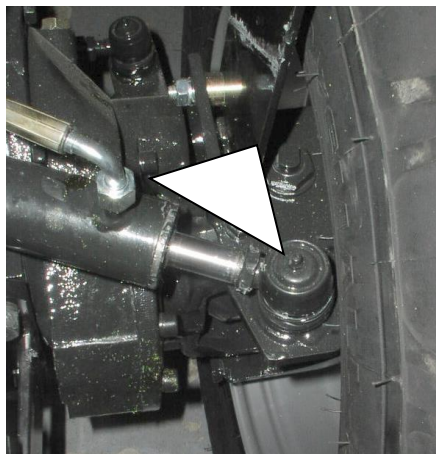


- Zákaz otvírání víčka chladicího okruhu. Okruh je pod tlakem. Výron horké vody může způsobit opaření obsluhy

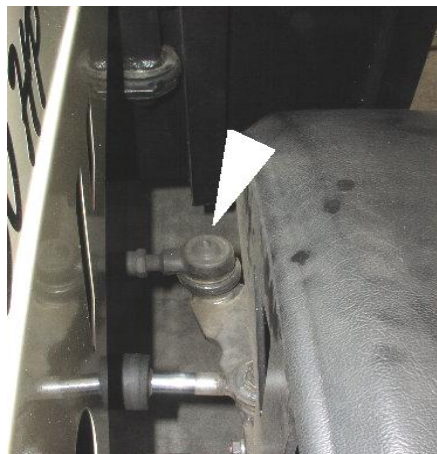
Při dotahování šroubů používejte níže uvedené momenty

- Vypouštěcí šroub oleje 50 Nm
- Vypouštěcí zátku chladiče 50 Nm
- Šrouby pro odvodušnění uzávěru klikové skříně 4 Nm

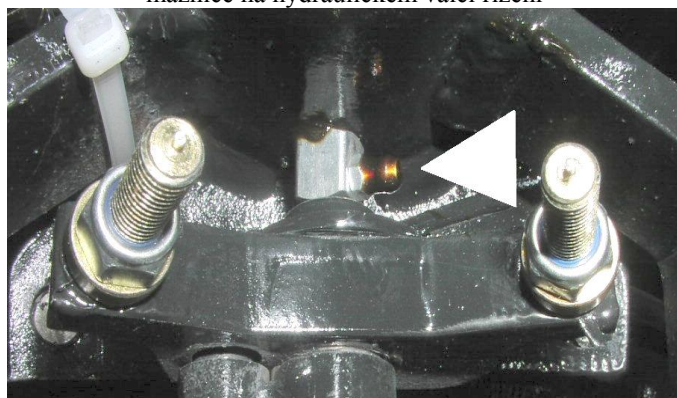
5.8.2 Mazací místa



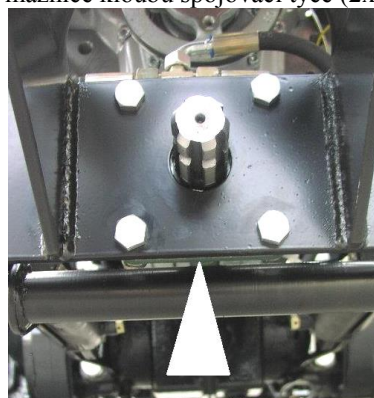
maznice na hydraulickém válci řízení



maznice kloubu spojovací tyče (2x)

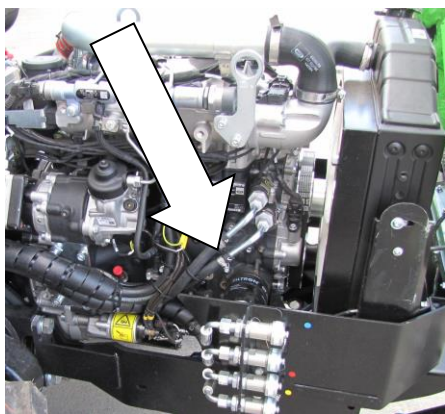


maznice středového uložení (nad vahadlem brzd)

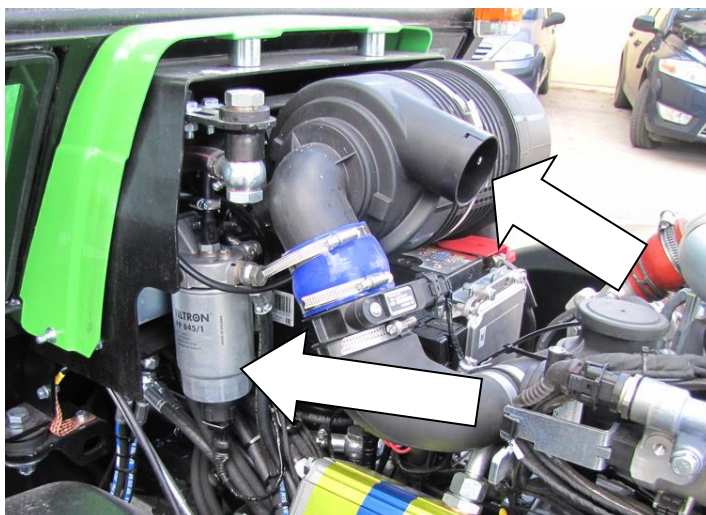


maznice předního vývodového hřídele (pokud je namontován)

5.8.3 Filtry



Filtr motorového oleje – mění se celý filtr



Palivový filtr pod nalévacím otvorem přední převodovky – mění se celý filtr

Vzduchový filtr - filtr sání s suchou vložkou – mění se patrony uvnitř obalu filtru



Vzduchový filtr kabiny - filtr sání s suchou vložkou – mění se celá vložka



Pro přístup k filtru je nutné vyšroubovat 4 šrouby



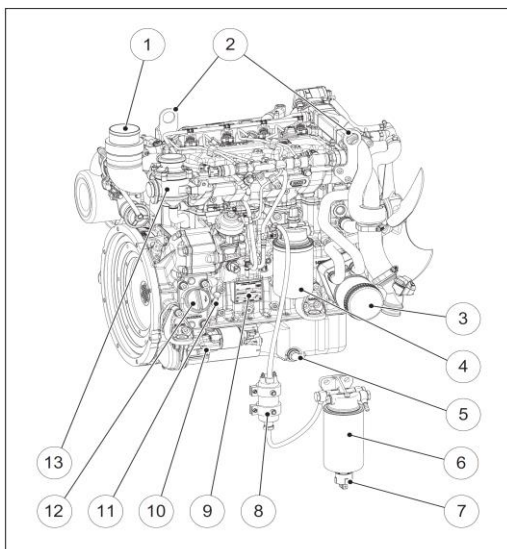
hydraulický filtr – mění se vložená patrona

Filtr je uložen pod víkem a je nutné demontovat šroubení na víčku



Výměnu filtrů neprovádějte bezprostředně po ukončení činnosti s traktorem a vypnutí motoru. Nebezpečí popálení. Ponechte jednotlivé části zchladnout. Poklesne-li teplota tak, že na kovových dílech v nichž je provozní kapalina udržíte ruku, lze přistoupit k výměnám

5.8.4 Další informace pro údržbu



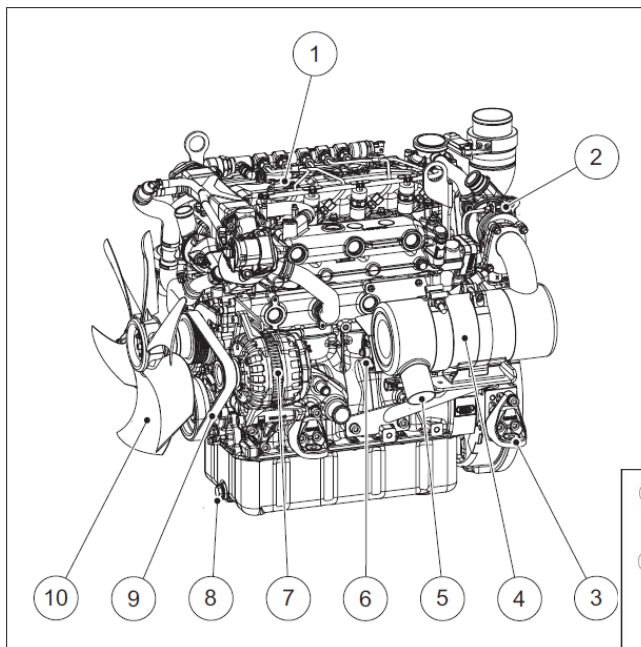
Spolehlivý provoz traktoru závisí především na jeho pečlivé údržbě a čistotě. Menší zjištěné závady je nutno ihned odstranit a tak předcházet vážnějším poruchám. Opravy složitějších dílů jako např. vstřikovacího zařízení, regulátoru, klikového ústrojí, převodové skříně apod. " doporučujeme svěřit odborné dílně.

Pravá strana motoru

- 1 – Sací otvor vzduchu
- 2 – Zvedání očí
- 3 – Olejový filtr
- 4 – Hlavní palivový filtr
- 5 – Boční vypouštěcí šroub oleje
- 6 – Palivový předčistič
- 7 – Vypouštěcí zátka s integrovaným čidlem vody
- 8 – Elektrické palivové čerpadlo
- 9 – Výrobní štítek

- 10 – Startér
- 11 – Měrka oleje
- 12 – Plnicí zátka oleje, spodní
- 13 – Odvětrání klikové skříně

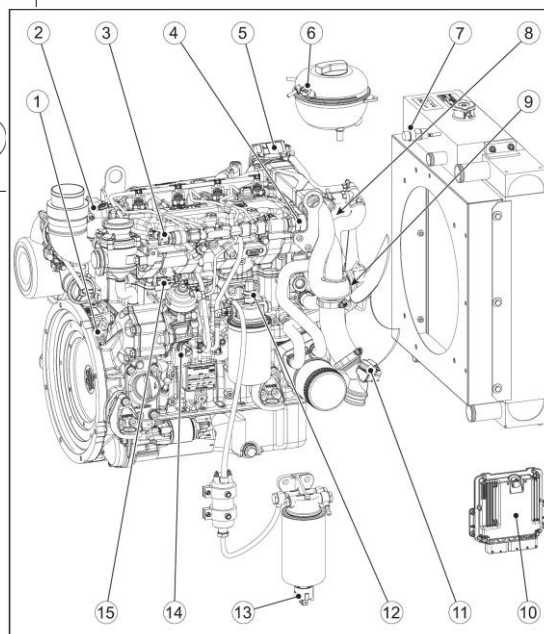
Levá strana motoru



- 1 – Plnicí zátka oleje, horní
- 2 – Rychlonabíječka
- 3 – Patka motoru
- 4 – Katalyzátor oxidace nafty
- 5 – Výfuk
- 6 – Startér – vysoká poloha
- 7 – Alternátor
- 8 – Vypouštěcí šroub oleje
- 9 – Klínový řemen
- 10 – Vrtule chladiče

Elektronické součásti motoru

- 1 – Čidlo otáček klikového hřídele
- 2 – Čidlo diferenčního tlaku sacího filtru
- 3 – Snímač tlaku kolejnice
- 4 – Regulační ventil kolejnice
- 5 – EGR ventil
- 6 – Snímač hladiny chladicí kapaliny (expanzka)
- 7 – Snímač hladiny chladicí kapaliny (chladič)
- 8 – Snímač teploty chladicí kapaliny
- 9 – Snímač otáček
- 10 – Snímač okolního tlaku



- 11 – Tlak plnicího vzduchu
- 12 – Nízký tlak paliva a senzor teploty paliva
- 13 – Snímač vody
- 14 – Senzor tlaku a teploty oleje
- 15 – Dávkovací jednotka na vysokotlakém čerpadle

Pravidla pro bezpečnou manipulaci s motorem

Je-li zapotřebí demontovat motor z traktoru, je nutné dodržovat následující pravidla:

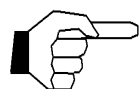
- Nebezpečí zranění při nesprávném zvedání a přepravě.
- Nebezpečí přimáčknutí při pádu nebo převrácení motoru.
 - Stroj lze zvedat pouze pomocí zvedacích bodů (závěsů).
 - Před zvedáním motoru překontrolujte, zda nejsou závěsy poškozeny.
- Zvedání s deformovanými zvedacími očima není povoleno.
 - Používejte pouze vhodný zvedák s dostatečnou nosností.
 - Ke zvedání vždy používejte všichni zvedací oka.
 - Nezůstávejte pod zavěšenými břemeny.
- Motor není určen pro ruční manipulaci
- Demontovaný motor přepravujte pouze ve svislé poloze (ne položen na bok)
- Při demontáži filtrů nebo přírodních hadic zajistěte, aby do volných otvorů nevnikly žádné předměty nebo nečistoty

5.8.4.1 Motor

5.8.4.1.1 Palivový okruh

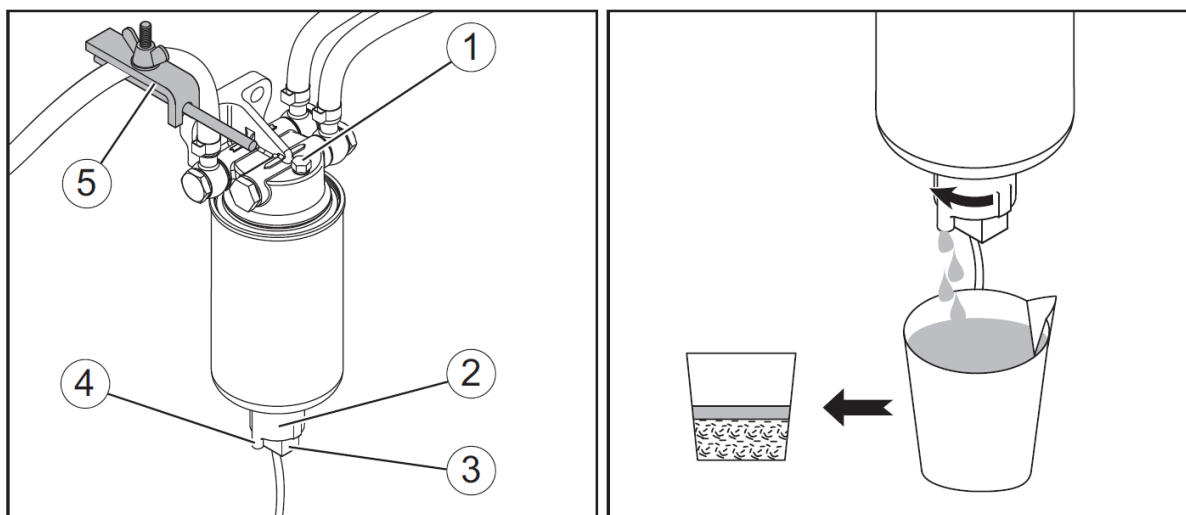
Při každé práci s palivovým a vstřikovacím zařízením je nutno dodržovat maximální čistotu, a to i u přečerpávacích zařízení, palivové nádrže apod. Nečistoty mohou mít za následek zničení vstřikovacího čerpadla a trysky. Uskladněné nádoby s palivem musí zůstat delší dobu v klidu (24 hodin), aby se usadily nečistoty. Při přečerpávání dbejte, abyste neodsávali palivo přímo ze dna sudu. Do nádrže nalévejte palivo zásadně přes síto. V případě ostavení motoru z provozu v letním období a zpětném uvádění do provozu v zimě, může dojít k ucpání palivového potrubí vyloučenými parafíny z letní nafty. V takovém případě změňte letní naftu na zimní, potrubí vyčistěte nahřátím nebo přenesením do teplého prostředí a propláchnutím naftou.

POZOR! S touto závadou se můžete setkat již při teplotě +5° C



Po výměně palivových filtrů, je zapotřebí provést odvzdušnění okruhu. Za tímto účelem je zapotřebí zasunout klíč do spínací skříňky a vyčkat, až elektrické čerpadlo natlačí naftu do okruhu

Vypuštění odlučovače vody



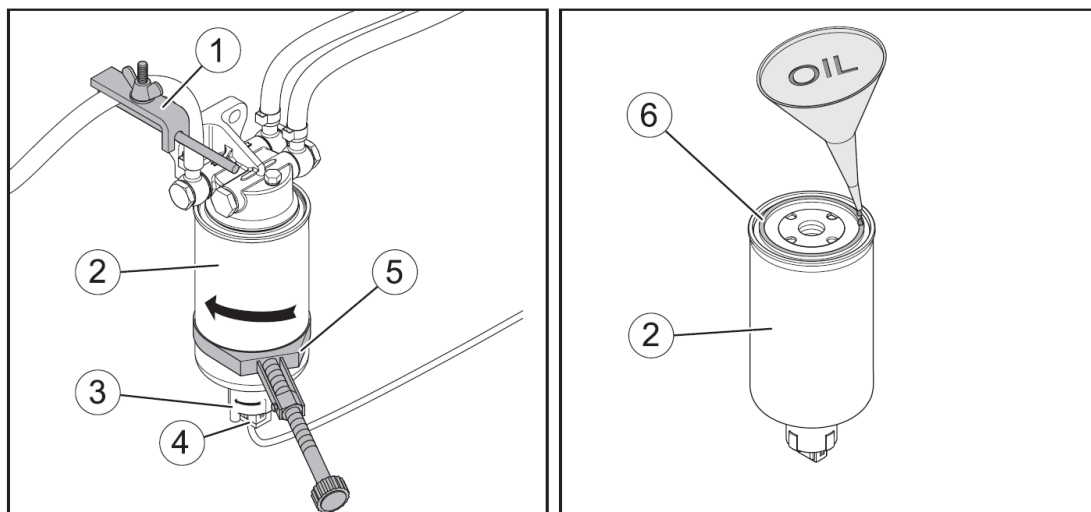
Na předřazeném filtru paliva je vypouštěcí ventil, kterým se vypouští usazená a odloučená voda. Případná max. hladina vody ve filtru je signalizována na palubní desce

1. Odvzdušňovací šroub
2. Vypouštěcí zátka s integrovaným senzorem vody
3. Konektor snímače vody
4. Vypouštěcí ventil
5. Hadicová spona

Při vypouštění vody postupujte následovně:

- Umístěte vhodnou nádobu pod vypouštěcí ventil
- Otevřete vypouštěcí šroub (2) a vypusťte vodu do nádoby
- Pokud nevyteče dostatečné množství kapaliny, otevřete další odvzdušňovací šroub
- V případě potřeby uvolněte přírodní palivové potrubí

Výměna předfiltru paliva

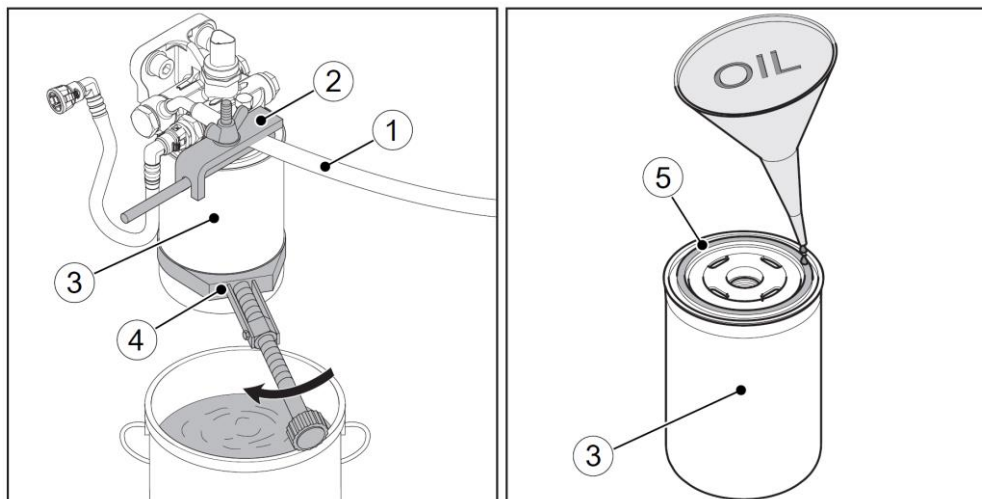


1. Hadicová spona na přírodním potrubí
2. Předfiltr paliva
3. Vypouštěcí zátka s integrovaným senzorem vody
4. Kabel čidla vody
5. Klíč
6. Těsnění

Při výměně předfiltru postupujte následovně:

1. Zajistěte přírodní palivové potrubí
2. Vložte pod předfiltr vhodnou nádobu na jímání unklého paliva
3. Odpojte snímač hladiny vody (4) od vypouštěcí zátky (3)
4. Uvolněte vypouštěcí šroub (2) a vypusťte palivo
5. Odšroubujte předfiltr paliva
6. Předfiltr zlikvidujte
7. Vyčistěte vypouštěcí zátku s integrovaným snímačem vody a lehce naolejujte těsnicí plochy. Odšroubujte vypouštěcí zátku nového předfiltru
8. Lehce naolejujte těsnění na novém předfiltru, nasad'te a dotáhněte jej rukou
9. Uvolněte přírodní potrubí a připojte kabel pro senzor tlaku
10. Nastartujte motor a proveďte zkušební jízdu
11. Pokud se objeví netěsnosti, dotáhněte spoj

Výměna hlavního palivového filtru



Pozor! Palivo může být pod tlakem a při uvolňování se rozstříkavat
Při manipulaci s filtrem používejte ochranné brýle nebo obličejový štít
Výměnu provádějte na chladném motoru

Pozor, opakovaný kontakt s motorovou naftou může vyvolat nežádoucí reakci kůže
Používejte ochranné rukavice



Manipulujte opatrně s filtrem i s novým, zamezte vniku nežádoucích částí do palivového okruhu.
Filtr instalujte prázdný, neplňte ho před našroubováním naftou

- 2 – přívod paliva
- 1 – hadicová spona
- 2 – hlavní palivový filtr
- 3 – klíč
- 4 – těsnění

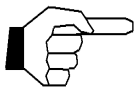
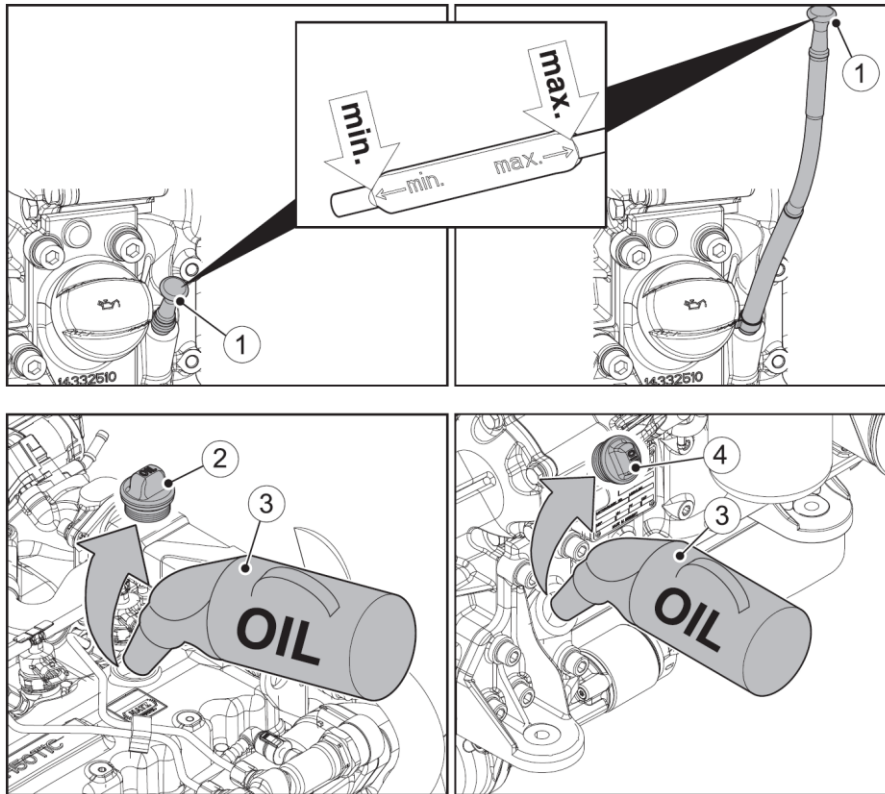
Při výměně hlavního filtru postupujte následovně:

1. Zajistěte přívodní palivové potrubí hadicovou sponou
2. Vložte pod filtr vhodnou nádobu na jímání uniklého paliva
3. Uvolněte palivový filtr
4. Lehce naolejujte těsnění nového filtru
5. Našroubujte nový filtr a dotáhněte rukou
6. Uvolněte přívodní potrubí
7. Zapněte klíček ve spínací skřínce a krátce vyčkejte, dokud bude slyšet vrčet elektrické čerpadlo
8. Nastartujte motor a proveďte zkušební jízdu
9. Zkontrolujte, zda někde palivo neprosakuje

5.8.4.1.2 Mazání motoru

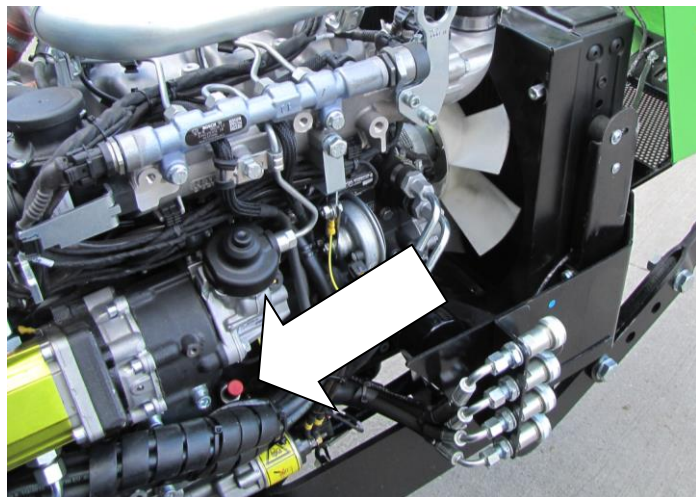
Mazání motoru obstarává pístový mazací přístroj na spodní části motoru. Olej je nasáván z olejové vany přes síťový čistič, po průchodu mazacím okruhem je čištěn v plno průtokovém čističi.

Olej se nalévá do motoru nalévacím otvorem, hladina se kontroluje měrkou. Náplní oleje v motoru je asi 3,8 l. Při nalévání oleje je nutno zvednout přední kapotu.

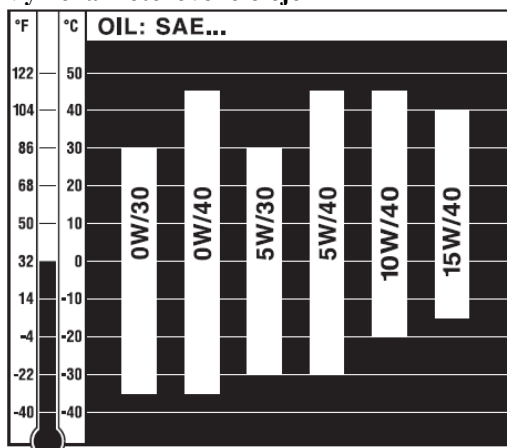


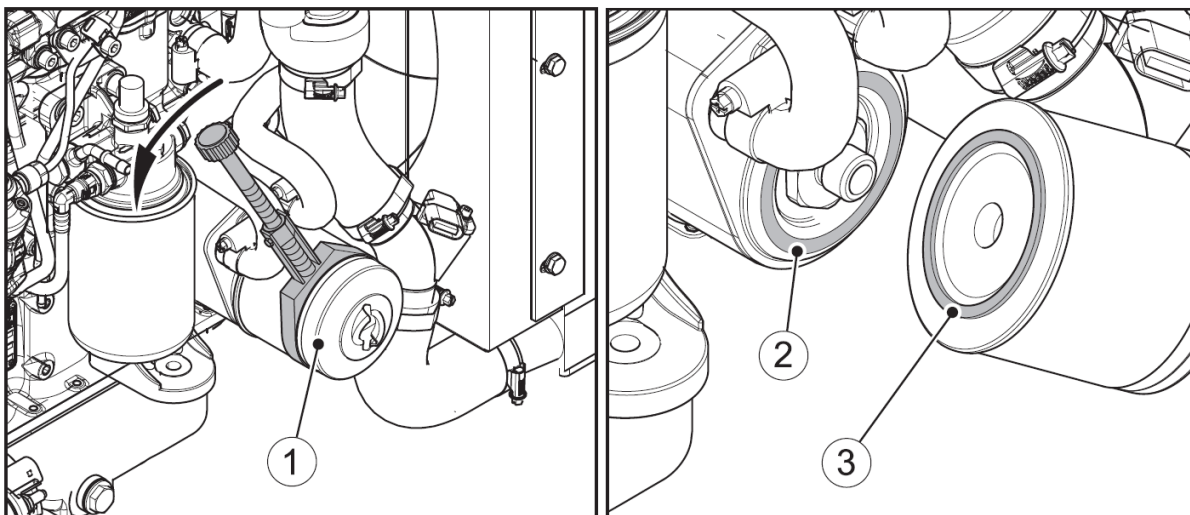
Při plnění motorového oleje udržujte hladinu mezi ryskami min. a max.. Přeplnění hladiny nad rysku max. může motor poškodit

Měrka oleje u motoru

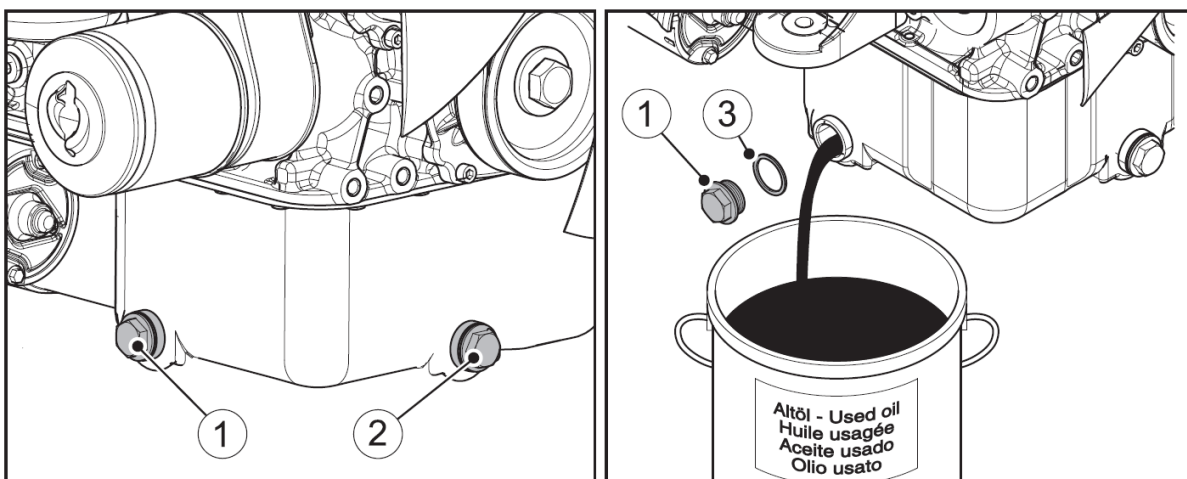


Výměna motorového oleje





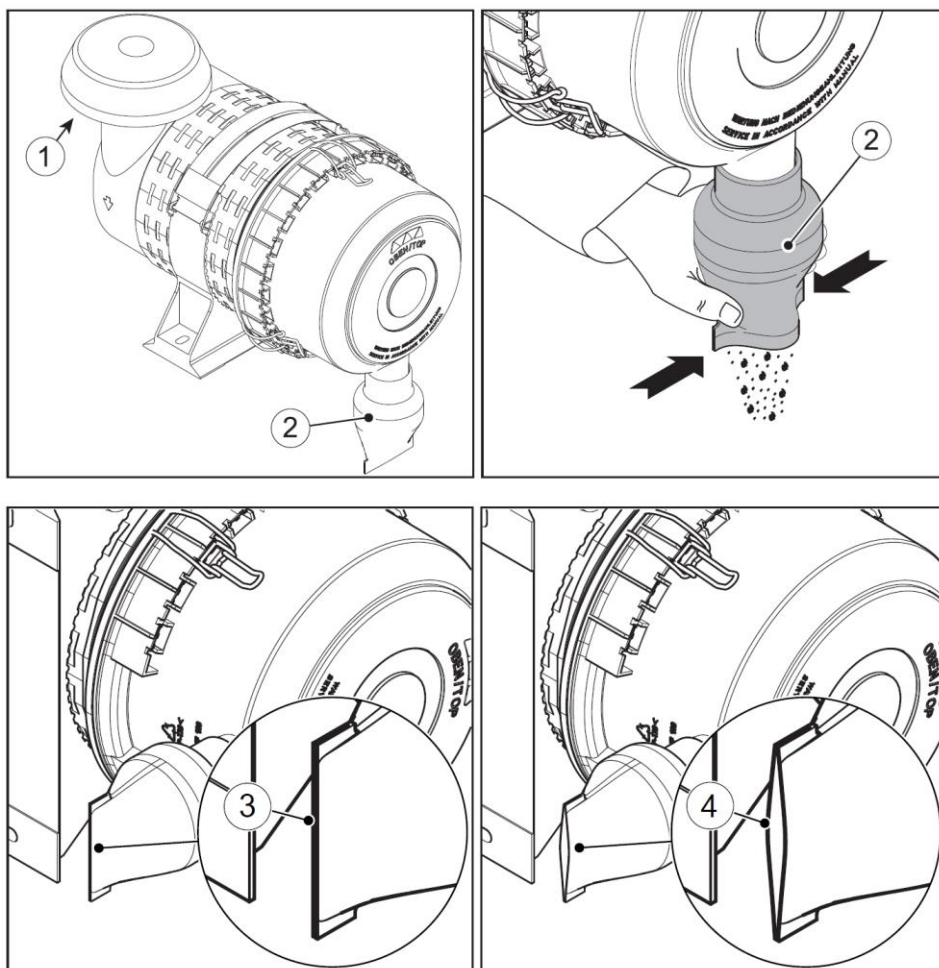
1. Při výměně motorového oleje je zapotřebí vyměnit filtr oleje (3), který je našroubován na středovém šroubu.
2. Pro uvolnění filtru použijte klíč (1).
3. Před uvolněním, vložte pod filtr misku na jímání úkapu oleje. Po ukončení odkapávání očistěte dosedací plochy filtru a pak našroubujte nový filtr. Dříve než filtr našroubujete, namažte dosedací plochy (2) olejem.



1. Dále pokračujte vypuštěním oleje z vany pod motorem, uvolněním šroubů (1,2)
2. Na jímání oleje si nachystejte dostatečně velkou nádobu, aby jste zachytili veškeré množství oleje.
3. Po vytečení použitého oleje, zašroubujte zátky a řádně zatáhněte
4. Následně můžete nalít nový olej nalévacím otvorem motoru
5. Bez olejové náplně nesmí být motor startován. Start proveďte až po naplnění nové náplně oleje.

5.8.4.1.3 Čistič vzduchu

Filtr vzduchu musí být pravidelně čistěn vč. dolního víka pod mokrou vložkou, zejména při práci v prašném prostředí. Neprovozujte traktor se silně znečištěným filtrem



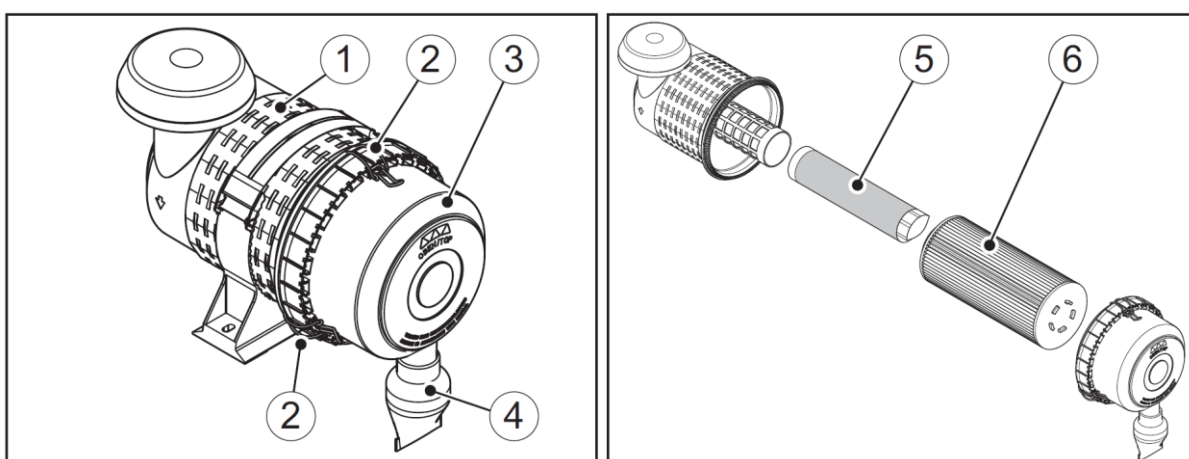
1 – sací otvor vzduchu, 2- vypouštěcí ventil prachu, 3 - gumové těsnění OK, 4 – špatné gumové těsnění



Vzdálenost gumového těsnění musí být do 2 mm.

Pro filtraci jsou použity suché – papírové patrony, které plní svoji funkci jsou-li suché a čisté. Jejich čištění není možné

Filtrační patrona nesmí být deformována nebo protržena



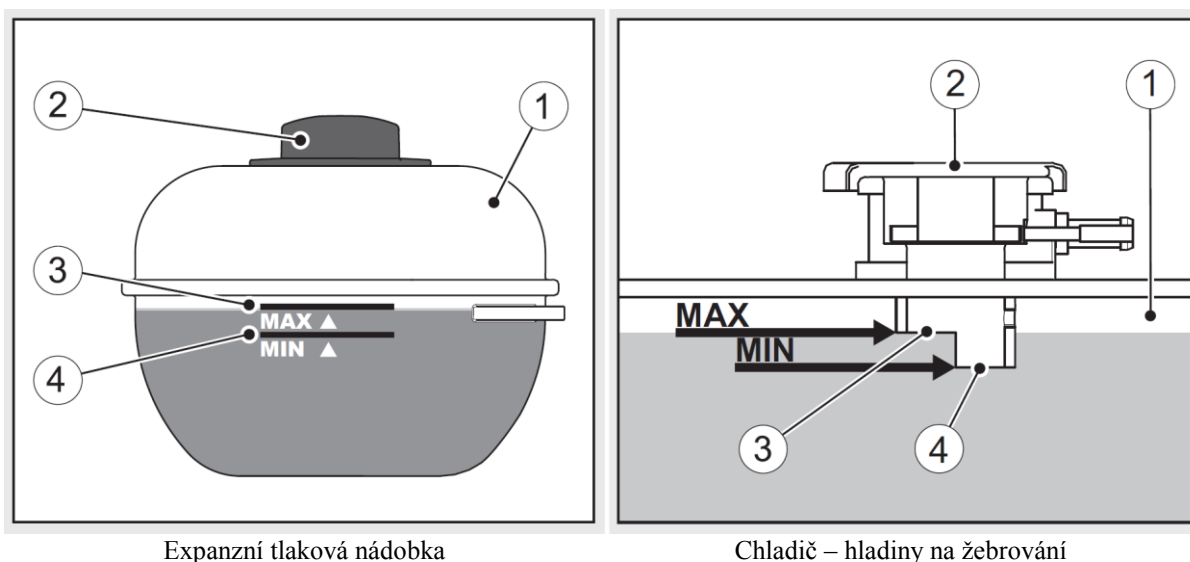
1. Pouzdro vzduchového filtru
2. Klipy na zajištění (vytahují se a víko se otočí)
3. Víko vzduchového filtru
4. Vypouštěcí ventil prachu
5. Sekundární filtr
6. Primární filtr

Při výměně patron filtru postupujte následovně:

1. Uvolněte klipy vytažením, pootočte víkem a víko sejměte
2. Vyjměte primární a sekundární filtr
3. Odstraňte nečistoty ulpívající na vnitřku pouzdra, vyprázdněte vypouštěcí ventil prachu
4. Opatrně vložte nové patrony, patrony zatlačte do nákrůžků v pouzdru
5. Nasadte víko a zajistěte klipy (zasuňte)

5.8.4.1.4 Chladicí okruh

chladicí okruh traktoru je konstruován pro chlazení chladicí kapalinou. Prostory pro chlazení jsou vyrobeny z hliníku, proto používejte chladicí směsi vhodné do hliníkových chladicích systémů. Okruh je přetlakový s vyrovnávací nádobkou. Ve víčku vyrovnávací nádobky je tlakový ventil seřízený na 120 kPa



Expanzní tlaková nádobka

Chladič – hladiny na žebrování



Při práci na horkém chladicím okruhu hrozí nebezpečí popálení. Chladicí systém je pod tlakem, když je motor horký

Po otevření víčka chladicí soustavy (2) hrozí vychrlení chladicí kapaliny

Motor nechte vychladnout, než budete provádět činnosti na chladicím okruhu

Chladicí kapalinu udržujte v rozmezí min. (4) – max. (3)

Uzavírací víčka utahujte ručně až po doraz

Při použití tlakového vzduchu pro čištění žebrování chladiče, používejte ochranné brýle

Tlakový vzduch nesměřujte proti osobám ani sobě

V případě práce ve značně znečištěném prostoru, zkratěte intervaly čištění žebrování chladiče

Kapalinu do chladicího systému doplňujte pouze když je motor chladný



Po zahřání chladicí kapaliny na provozní teplotu, může být hladina kapaliny mírně nad ryskou max.

Výměna chladicí kapaliny

Pro výměnu chladicí kapaliny je zapotřebí provést následující úkony:

- Vypuštění staré chladicí kapaliny
- Vypláchnutí chladicího okruhu
- Naplnění chladicího okruhu

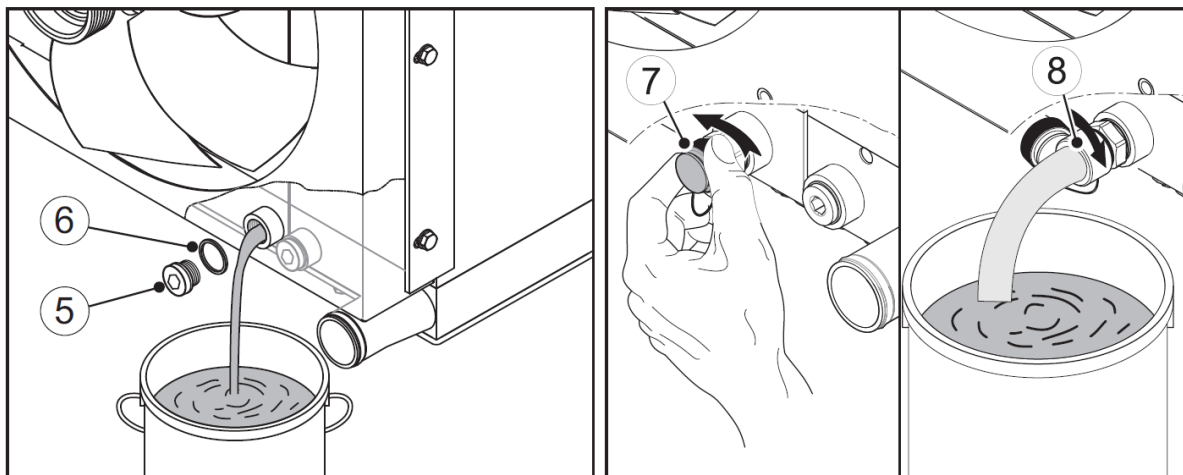


Otvírání chladicího okruhu u expanzní nádobky nebo u chladiče provádějte, je-li motor studený

Při vypouštění horké chladicí kapaliny hrozí popálení

Horká chladicí kapalina je v okruhu pod tlakem

Používejte pro ochranu rukou rukavice, chladicí kapalina na ruku může vyvolat nežádoucí reakci
Chladivo nevylévejte do vod nebo na půdu, mohou způsobit ekologickou havárii



- 5 - Vypouštěcí zátka na chladiči
- 6 - Těsnění
- 7 - Šroubovací zátka pro vypouštěcí ventil
- 8 - Vypouštěcí hadice

Postup při vypouštění :

1. Uvolněte vypouštěcí zátku
2. Vložte pod vypouštěcí otvor nádobu na jímání kapaliny
3. Vyšroubujte zátku / otevřete ventil a vypouštějte
4. Ponechte odkapat chladicí kapalinu. Kapalinu odevzdejte k likvidaci
5. Chladicí okruh propláchněte destilovanou vodou za účelem vyplavení usazenin nebo nečistot
6. Nechte odkapat proplachovací kapalinu. Kapalinu odevzdejte k likvidaci
7. Uzavřete vypouštěcí otvor, Pokud používáte zátku, zatáhněte ji utahovacím momentem 50 Nm
8. Naplňte novou chladicí kapalinu



Při vypouštění si prohlédněte vypuštěnou kapalinu, zda neobsahuje olejové skvrny nebo není-li barva chladicí kapaliny nezvykle barevná. Může to signalizovat skryté závady na motoru

5.8.4.1.5 Spojka motoru

Spojka motoru slouží k přenosu kroutivého momentu třecím způsobem a díky jejímu ovládní se můžeme plynule rozjíždět a zastavovat. Proto vyžaduje také péči, kterou jí musíme věnovat, jinak neodborným používáním a dlouhotrvajícím prokluzem (držením pedálu spojky nebo špatným nastavením) se ničí obložení lamely a může dojít i ke zničení spojky, při špatném vypínání může dojít k poškození převodovky. Správně seřízená spojka musí mít vůli na spojkovém ložisku (cca 1-1,5 mm), přitom musí spolehlivě při sešlápnutí spojky vypínat pojezd.

U traktorů fy Šálek se používají dva druhy spojek. Jednokotoučová – jednočinná a dvoukotoučová – dvoučinná. Rozdíl je v možnostech ovládní spojky a následném pohonu traktoru a připojeného nářadí přes vývodový hřídel.

Jednočinná spojka přerušuje/zapíná pozvolna točivý moment v rámci jejího sešlápnutí/uvolnění. Dvoučinná spojka přerušuje v první polovině zdvihu točivý moment přenášený do převodové skříně, tzn. přerušuje pojezd a při sešlápnutí/uvolnění ve druhé polovině vypíná/zapíná i točivý moment přenášený na vývodový hřídel.



Uvolněná spojka, umožňuje pojezd i pohon PTO



Poloviční zdvih – vypnutí pojezdu, pohon PTO zůstává v činnosti

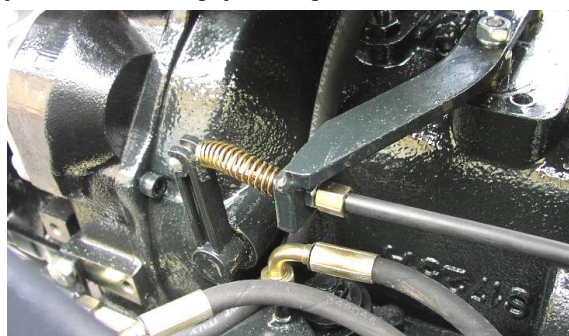


Plné vyšlápnutí spojky – úplné přerušení točivého momentu

Nastavení lanka spojky provedte tak, že zavěste lanko k spojkovému pedálu, zašroubujte stavěcí šroub a mírně napnuté lanko zajistíte svěrkou. Několikrát sešlápněte spojku a na páčce spojkového ložiska zjistěte vůli na páčce, případně proveďte doseřízení stavěcím šroubem a zajistěte matkou. Je-li seřiditelná délka stavěcího šroubu vyčerpána, musíte provést nové nastavení lanka a jeho zkrácení na spojkovém pedálu.



zavěšení lanka na spojkový pedál a zajištění svěrkou



stavěcí šroub s matkou za páčkou spojkového ložiska

Pozor!

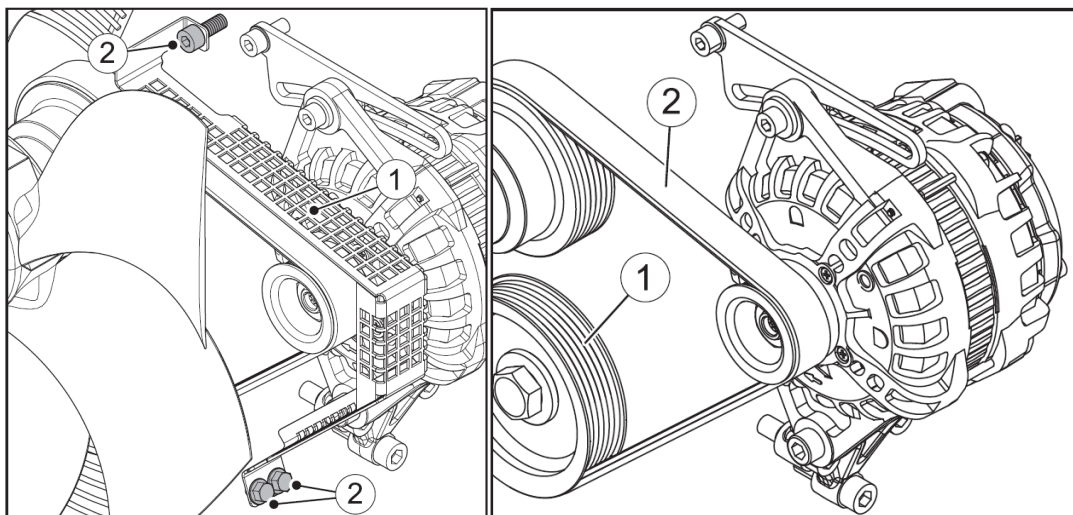
Při novém a vždy dalším seřizování bowdenu spojky dbejte na to, aby mezi pedálem spojky a první příchytkou bowdenu byl zachován dostatečný oblouk bowdenu. Spojku seřídte tak, aby vypínala v první polovině zdvihu pedálu (u jednočinné) a v první třetině (u dvoučinné). Bowden lanka promazávejte silikonovým olejem.

Pokud z nějakého důvodu demontujete motor, dbejte před opětovným namontováním na to, aby vzdálenost mezi stěnou ložiska spojky a vypínacími páčkami byla 2-3 mm, a aby vidlička vypínací páčky byla v jedné rovině (vypínaly současně).

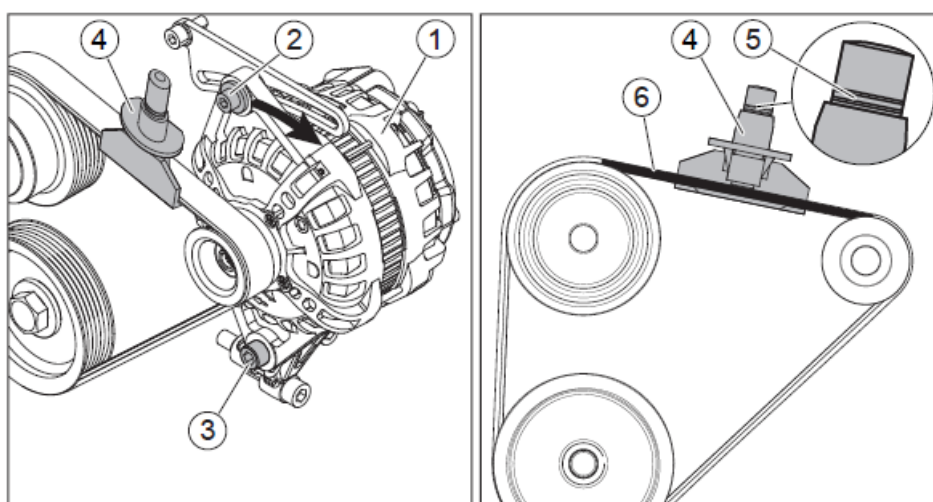
Maznice pro mazání ložiska spojky je umístěna pod palivovou nádrží

5.8.4.1.6 Napínání řemene pro pohonalternátoru

1. Demontujte ochranný kryt nad řemenem, uvolněte upevňovací šrouby.
2. Uvolněte mírně napínací šroub na alternátoru
3. Překontrolujte drážky v řemeni a na řemenicích. Drážky na řemenici vyčistěte
4. Nesmí se vyskytovat vytrhané drážky na řemeni
5. Je-li řemen jakkoliv poškozen, vyměňte ho.



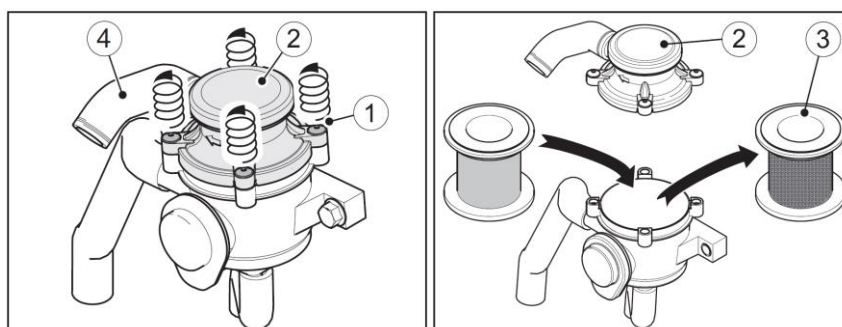
Řemen řádně napněte, napnutí změřte měřičem napnutí (4) a dotáhněte zajišťovací šroub (2)



Hodnoty pro napnutí řemene

Nový řemen	Používaný řemen	Minimální napnutí

5.8.4.1.7 Výměna odlučovače oleje a větrání klikové hřídele



1 – upevňovací šrouby, 2- Víko, 3 – Kazeta odlučovače, 4 – Hadice

Postup výměny kazety odlučovače

- Uvolněte šrouby (1) na víku (2)
- Opatrně zvedněte víko
- Vyjměte kazetu a předejte k likvidaci
- Vyčistěte těleso odlučovače opatrně hadříkem
- Vložte novou kazetu
- Nasad'te víko a zatáhněte upevňovací šrouby

5.8.4.2 Náplně

P ř e d n í převodová skříň:

- náplň převodového oleje UNI 10W3015 l

Z a d n í převodová skříň:

- náplň převodového oleje PP 90.....5, 5 l

Při kontrole množství oleje postavte traktor do vodorovné polohy.

Výměnu oleje v přední a zadní převodové skříni provádějte ihned po skončení práce, dokud je olej zahřátý.

Chladicí kapalina

Obsah chladicí kapaliny v okruhu je cca 4,8 l

Motorový olej

Obsah motorového oleje v motoru - 5,0 l v motoru,

5.8.4.3 Brzdy traktoru

Při zjištění zhoršení účinnosti brždění se funkce zlepši seřízením stavitelných šroubů na lanku (obou koncích) pod převodovkou a u koncového převodu.

Lanko musí být vždy mírně napnuté, nesmí však brzdy vyvozovat žádný brzdový účinek.

Vahadlo pod převodovkou musí být vyvážené, nesmí být vyhnuté k jedné straně. Zkrácení brzdového lanka provozní brzdy je možné provést seřízením šroubů na obou koncích lanka.

Seřízení ruční brzdy se provádí pouze zkrácením lanka u brzdového klíče.

Lanka udržujte v čistotě a min 2x ročně nastříkejte silikonový olej do bowdenů lanka



Pokud je krok brzdových klíčů příliš velký a seřizování již nestačí, je opotřebené obložení nadměrně a je nutno obložení nahradit novým.



vahadlo pod převodovkou, lanka na jednotlivá kola



brzdový klíč, uložení provozní a parkovací brzdy

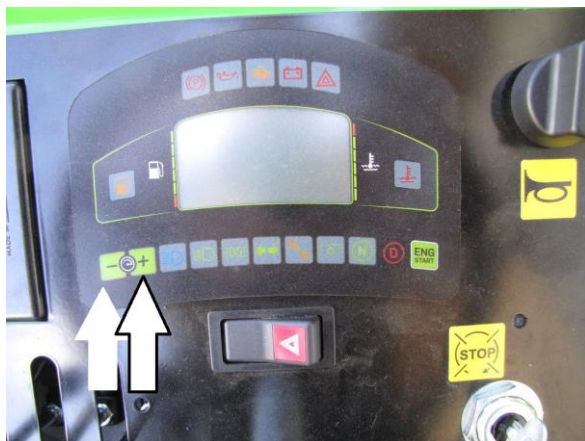
5.8.4.4 Řízení

V dolní části hřídele volantu na řídicím sloupku je umístěna řídicí jednotka Danfos, která dodává tlakový olej do dvoučinného válce ovládajícího natáčení kol řídicí nápravy. Řídicí kola jsou propojeny spojovací tyčí, jejíž otáčením nastavíte sbíhavost řídicích kol.

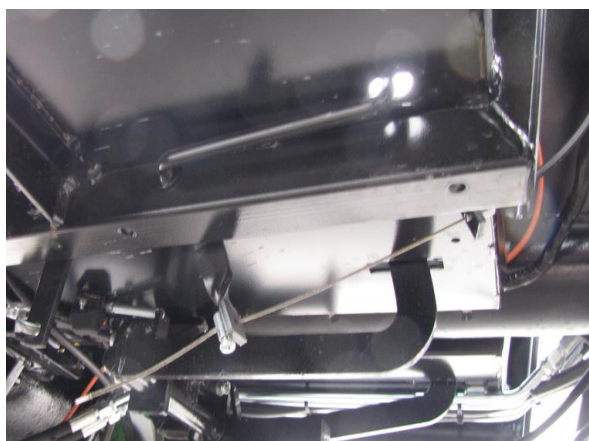
5.8.4.5 Ovládání otáček motoru nožním pedálem, zastavení motoru

Otáčky motoru je možné ovládat nožním pedálem nebo dvěma tlačítky tempomatu. Řízení a nastavování otáček je elektronické. Nožní pedál je propojen na elektrický potenciometr lankem, kde je zapotřebí nastavit správně jeho délku- bez vůle.

Zastavení motoru je možné provést u motorů vybavených elektrostopem - vytažením klíčku ve spínací skříňce



Tlačítka pro zvyšování a snižování otáček a spínací klíček pro zastavení chodu motoru



Lanko nožního ovladače k propojení na potenciometr

5.8.4.6 Elektroinstalace

Přední světlomety (potkávací a parkovací světla)

Základní seřízení světlometů se provádí ve výrobním závodě.

Dodatečné vertikální nastavení sklonu světlometů se provádí 2 šrouby na čele krycího zámku světlometu, když je traktor zatížen předním nebo zadním nářadím.

Výměnu žárovky je možné provést po odklopení víka motoru



Provoz alternátoru a baterie

Hladinu elektrolytu v akumulátoru kontrolujte 1x měsíčně, při provozu v teplém prostředí nebo horkém počasí 1x týdně, případně doplňujte destilovanou vodou. Není-li baterie používána, nechte ji každý měsíc dobít a vždy po 3 měsících vybit a znovu nabít.

První nabití baterie světe odborné dílně.



1. **Pozor! při kontrole akumulátoru nekuřte, nejezte a nemanipulujte otevřeným ohněm**
2. **Elektrolyt obsažený v akumulátoru je žíravina která může působit vážná poranění.**
3. **Kontrolu hladiny v baterii, plnění destilovanou vodou, příp. vyndávání baterie konejte při zastaveném motoru a řadicích pákách v přední poloze.**

Pro bezporuchový provoz alternátoru je třeba dodržovat určité podmínky:

1. Baterie musí být vždy připojena "minus" pólem na kostru, "plus" pólem na vývod alternátoru.
2. Při použití pomocné baterie pro startování "plus" na "plus", "minus" na "minus".
3. Za chodu motoru nesmí být odpojena baterie nebo vytažen klíček ze spínací skřínky.
4. Neuvádět do chodu alternátor naprázdno (při odpojení svorky "B" a připojení "M"). Vysoké napětí v tomto případě zničí polovodiče. V případě provozu bez baterie nutno odpojit kromě vodiče od svorky "B" i vodič ze svorky "M".
5. Není povoleno buzení alternátoru cizím zdrojem mimo síť alternátor-regulátor, možnost poškození vodičů.
6. Dbejte na dokonalý elektrický spoj ve všech obvodech a na dokonalé ukostření alternátoru a regulátoru.
7. Spálenou kontrolní žárovku nabíjení je třeba ihned vyměnit - jinak nemusí být zajištěno žádné nabuzení alternátoru.
8. Při jakékoliv opravě v obvodu zdrojové soupravy odpojit baterii.
9. Při elektrickém svařování na stroji musí být všechny spoje od alternátoru odpojeny.

Při nedodržování těchto zásad může dojít ke zničení usměrňovacích diod alternátoru.

5.8.4.9 Doporučené intervaly údržby

Činnost	Komponent	Interval - Mth							
		10	50	125	250	500	1000	2500	5000
Čištění	Filtr hydrauliky		*	*	*				
	Traktor celý	*							
	Chladič (*)			*					
	Palivová nádrž						*		
	Vzduchového filtru	*							
	Motoru (*)			*					
	Žebra hlavy a válce (*)				*				
Kontrola	Překontrolovat huštění pneumatik	*							
	Zkontrolovat a dotáhnout spojení potrubí.			*					
	Činnosti brzd.	*							
	Doplnit palivo v nádrži.	*							
	Dotážení motoru na přírubě převodovky.			*					
	Kontrola tlaku v hydraulické soustavě							*	
	Těsnosti spojů (vč. přírubových)	*							
	Kontrola dotažení spojů, kol	*							
	Hladina oleje v klikové skříně	*							
	Hladina elektrolytu v akumulátoru			*					
	Kontrola dotažení matice přímočarého motoru řízení			*					
	Dotážení matic desky zadního tříbodového závěsu (*)			*					
	Nastavení motoru						*		
	Chladičí kapalina	*							
	Chladičích žebor chladiče	*							
	Napnutí řemenu alternátoru	*							
Hladina hydraulického/převodového oleje					*				

Seřízení	Spojka.			*			*		
Výměna	Olej v převodovce					*			
	Vzduchový filtr					*			
	Filtrační vložka hydraulického oleje			*		*			
	Vložky vzduchového filtru (*)			*	*				
	Olej motoru (***)		* Δ			*			
	Vložka olejového filtru		* Δ			*			
	Filtr paliva					*			
	Chladicí kapalina						*		
	Hadice chladicího okruhu					*			
	Výfukový systém, EGR ventil							*	
Mazání	Dle mazacího plánu.			*					
Podrobná prohlídka	Částečná (****)							*	
	Kompletní								*

- (*) za zvláštních pracovních podmínek čistit denně
- (**) za extrémně prašných podmínek čistit každých 4 - 5 hodin
- (***) viz. doporučený olej
- (****) včetně kontroly válců, kontroly pístních kroužků, vedení, pružin, sedel, ventilů, opálení hlav a válců, kontroly vstřikovacího čerpadla a vstřikovačů
- (0) v případě indikace ucpání
- (Δ) první výměna

Interval údržby je základní pro 250 Mth. Rozsah údržby pro 250 Mth je zapotřebí provádět vždy po jeho průběhu vč. Toho, že musí být prováděny údržby předepsané v následujícím průběhu motohodin.

5.8.5 Utahovací momenty důležitých šroubových spojů

Místo šroubového spojení: Utahovací moment Nm:
 Matice kol M 18 x 1,5 250

5.9 Hydraulika

Jako nádrž pro hydraulický olej slouží přední převodová skříň o celkovém obsahu 15 l oleje UNI 10W30, kterým se převodovka plní po kontrolní šroub.



Kontrolu množství oleje provádějte 1x za půl roku vždy při zvednutém závěsu, kdy píst s pístnicí je zasunut ve válci. Při výměně oleje starý olej vypusťte z hydraulického okruhu povolením šroubení výtlakové hadice u hydrogenerátoru a propláchněte benzinem nebo perchlorethylenem síťový čistič.

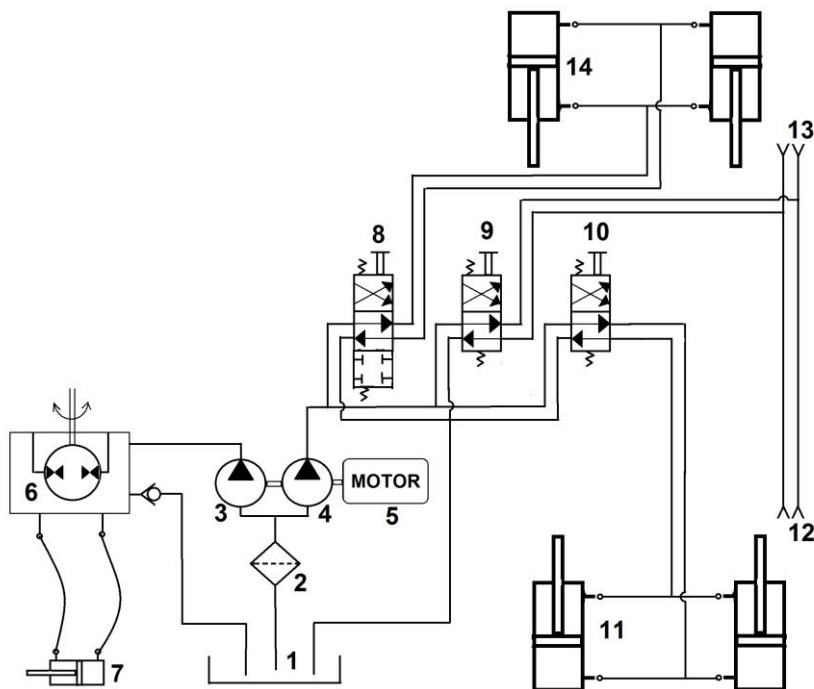


Současně s výměnou oleje provádějte i výměnu plnoprůtokového filtru. Filtr je umístěn pod přední převodovkou v plnoprůtokovém obalu.

Po novém naplnění hydraulického okruhu ponechte chvíli běžet motor s čerpadlem naprázdno a pak teprve uveďte zařízení do provozu.

Základní podmínkou správné funkce hydraulického zařízení je čistota hydraulického oleje a všech součástí. Nejméně dvakrát do roka překontrolujte těsnost všech spojů, zda neuniká hydraulický olej. Vysokotlaké hadice je třeba chránit před mechanickým poškozením a tepelným zářením. Nesmí být přetočeny nebo zlomeny. K očištění hadic se může krátkodobě použít benzin.

Údaje o datu výroby hydraulických hadic je uvedeno na jejich obalu ve tvaru – pořadové číslo čtvrtletí a rok

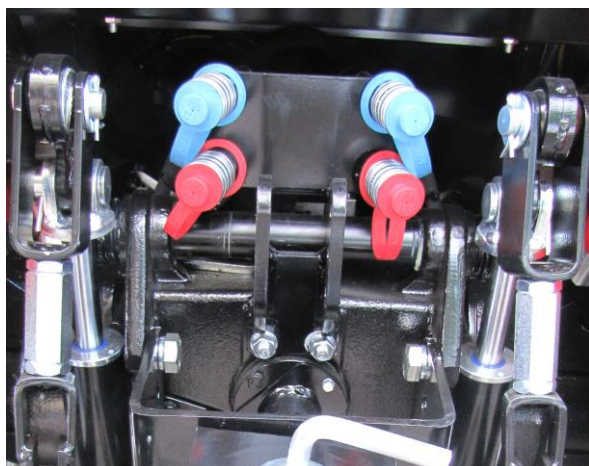


Hydraulické schéma traktoru

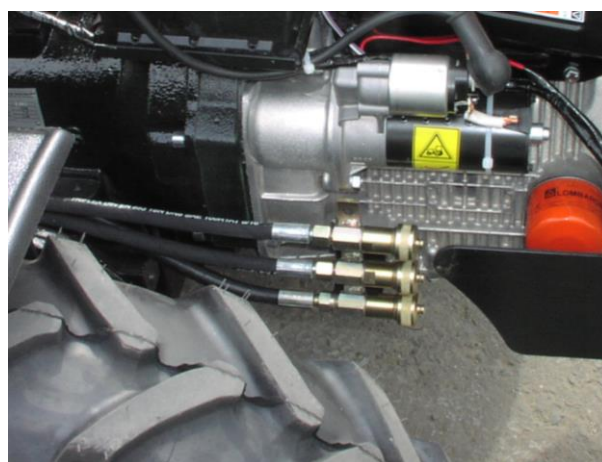
1 – nádrž, 2 – filtr, 3 – čerpadlo řízení, 4 – hlavní čerpadlo, 5 – spalovací motor, 6 – řídicí jednotka, 7 – hydraulický válec řízení, 8,9,10 – sekční rozvaděč, 11 – válce zadního třibodového závěsu, 12 – zadní vývod rychlospojek, 13 – přední vývod rychlospojek, 14 – válce předního třibodového závěsu,

5.9.1 Vnější vývod hydrauliky

- Je-li používáno poháněné pracovní nářadí, je možné pro pohon použít hydraulické rychlospojky.
- Rychlospojky jsou vyvedeny vždy párově a vývod je doplněn rychlospojkou vratnou nebo s přímým odvodem tlakového oleje do přední převodovky z důvodu minimalizace ztrát v hydr. okruhu.

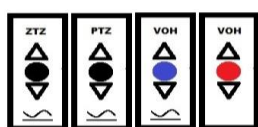
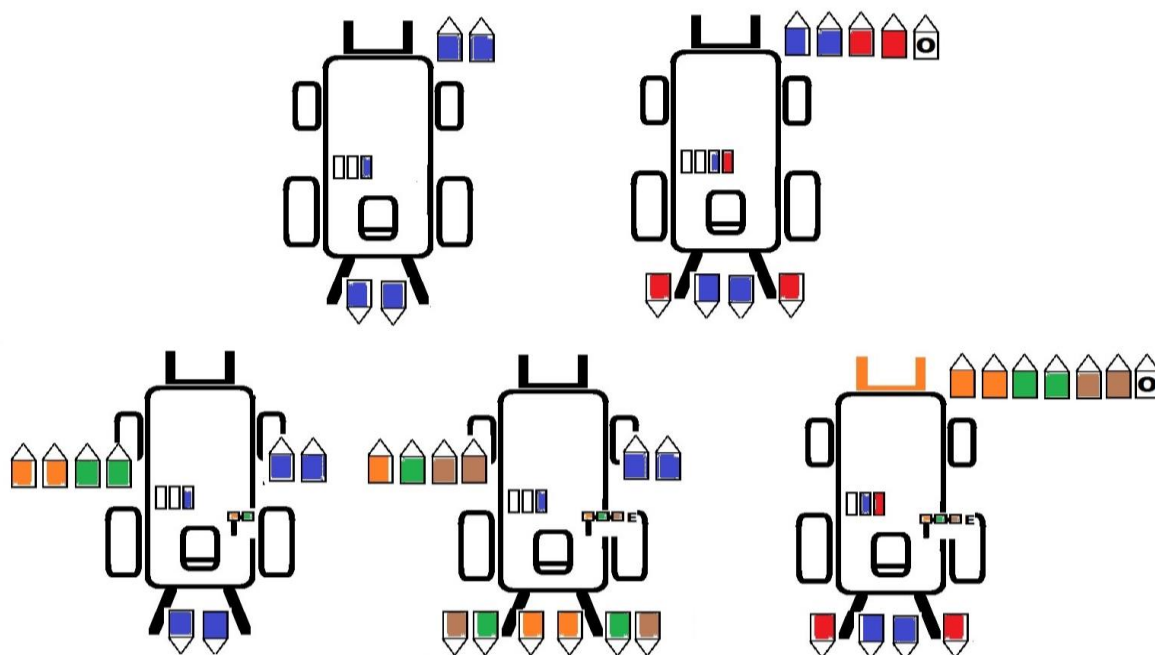


Vývody rychlospojek u zadního TBZ

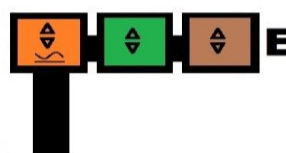


Vývod rychlospojek u předního TBZ,

Hydraulický obvod u traktoru může být řešen kombinací zvolených ovládacích systémů podle předpokládaného využívání traktoru




Rozvaděč traktoru




Joystick traktoru

ZTZ – zadní třibodový závěs

PTZ – přední třibodový závěs

 - plovoucí poloha sekce

E - elektrospínač

 - rychlospojka s odpadem do nádrže



1. Vnější vývod(y) rozpojujte/spojujte pouze pokud není tlak v hydraulické soustavě nebo pracovní orgán není nijak zatížen
 2. Rychlospojky musí být řádně utaženy aby bylo zamezeno uniku oleje a tlakového oleje
 3. Zjišťovat těsnost spojení přikládáním končetiny je přísně zakázáno
 4. Rychlospojku udržujte v čistotě
5. Je-li olej v hydraulickém okruhu tuhý, zejména v chladném počasí proved'te několik pohybů připojeným pracovním náradím naprázdno při nízkých otáčkách motoru za účelem ohřátí a promíchání oleje

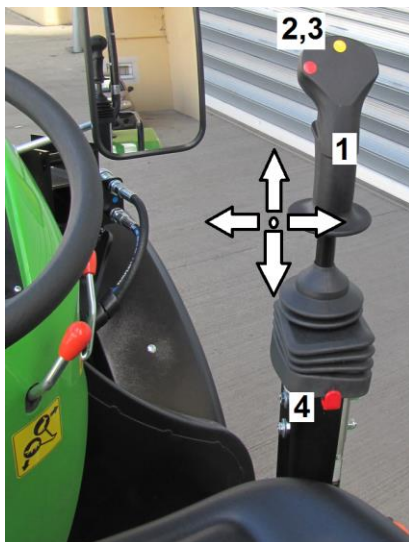
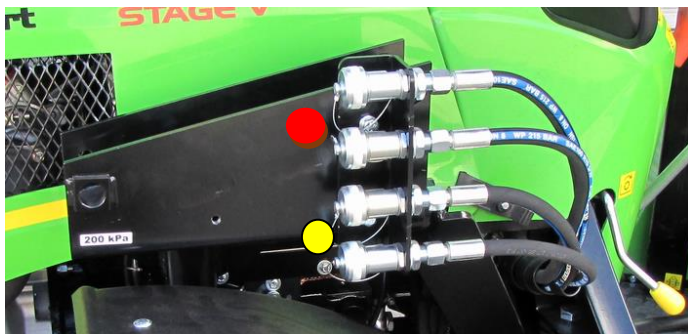
5.9.1.1 Hydraulický obvod pro čelní nakladač

Traktor pro připojení čelního nakladače musí být vybaven rámem pro upevnění ramen nakladače a musí být dovybaven ovládním pro funkce nakladače.

Na nakladač jsou namontovány dva páry rychlospojek pro zvedání a naklápění adapterů.

Dále je nutné na nakladač doplnit ovládní, komfortní pro řidiče. To je provedeno joystickovým ovladačem na pravou ruku řidiče.

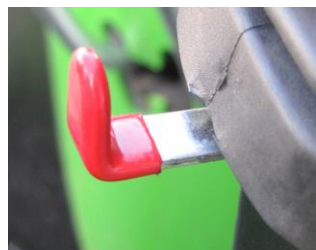
Pár rychlospojek na pravé straně je ovládán pákami pod volantem.



Joystick (1) ovládá vývody rychlospojek vyklápním páky vpřed/vzad a vpravo/vlevo.

Je-li joystick vybaven dále tlačítka (2,3) je jím možné ovládat další okruh hydrauliky a další funkce adapteru.

Páka joysticku je mimo dobu používání aretována pojistkou (4). Před použitím joysticku je zapotřebí pojistku vytáhnout, čímž dojde k uvolnění kulisy. Po použití je zapotřebí dát páku do středové polohy a pojistku zasunout.



Pojistka odjištěna



Pojistka zajištěna

5.9.2 Hydraulické hadice a jejich výměna



1. Jakékoliv zásahy do hydraulického okruhu provádějte pouze, je-li vypnutý motor traktoru, a
2. hydraulický okruh odtlakován, a
3. hydraulický olej je zchlazen na teplotu nižší než 50°C, a
4. v třibodovém závěsu není agregováno žádné pracovní nářadí nebo strojní zařízení, které by zatěžovalo třibodový závěs, a
5. třibodový závěs (přední i zadní) je spuštěn do dolní polohy
6. hydraulické hadice vyměňte 1x za čtyři roky, nebo dojde-li k jejich poškození
7. udržujte v řádném technickém stavu rychlospojky hydraulické soustavy, zejména nesmí prokapávat nebo propouštět hydraulický olej. V případě, že se vyskytne takováto porucha na stroji, je to důvodem k provedení neprodlené opravy
8. v konstrukci traktoru se vyskytují různě dlouhé a na různý tlak přizpůsobené hadice. Pro výměnu a náhradu použijte pouze originální hadice, s odpovídající délkou a určené pro daný tlak.

5.10 Tažení traktoru, vyprošťování

Traktor je uzpůsoben pro tažení jiným dopravním prostředkem při připojení do tažné hubice.

Tažná hubice se připojuje do konzoly předního TBZ, je-li jí traktor vybaven, pak platí následující:

- do předního třibodového závěsu na místo pro začepování horní vzpěry musí být vložen přední závěs
- traktor může být tažen pouze jako samostatný stroj, bez připojeného přívěsu, návěsu atd.



- Traktor nesmí mít poškozené řízení a brzdový systém traktoru



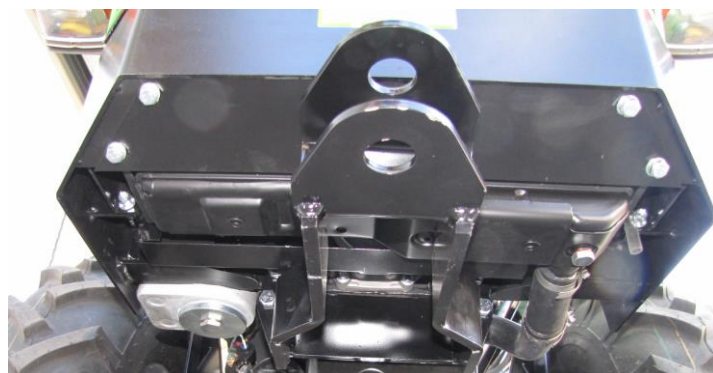
- k vyproštění zapadlého traktoru použijte tažné tyče nebo lana uchycené v předním závěsu!
- při vyprošťování stůjte v dostatečné vzdálenosti od tažného lana. Při přetržení tažného prostředku hrozí nebezpečí zásahu přetrženou částí
- Je zakázáno používat nápravy traktoru (jednotlivá pojezdová kola) jako naviják při vyprošťování zapadlého traktoru.
- Nikdy netáhněte, nevyprošťujte traktor při zařazených rychlostech.
- Traktor nepoužívejte pro tlačení jiných vozidel (vleků, přívěsů, traktorů apod.), nikdy nepoužívejte jako tlačný prostředek

mezi traktor a tlačný předmět volně vložené břevno, nebo tyče.

- Při tažení dodržujte max. rychlost při přepravě 5 km.hod⁻¹


Tažná hubice na traktoru bez předního TBZ

Pokud není traktor vybaven předním třibodovým závěsem, je tažná hubice připevněna na bloku motoru pod přední částí traktoru



5.11 Bezpečné používání zvedáků a zvedání traktoru



- Zvedák umísťujte pouze do míst vyznačených  symbolem
- Motor traktoru musí být vypnut, traktor zajištěn proti možnému posuvu na protilehlé straně zvedání klíny v obou směrech a zatažena ruční brzda
- traktor je umístěn na stabilní podložce, rovněž tak zvedák
- budete-li provádět zvedání na poli, v terénu, podložte zvedák vhodnými dřevěnými podložkami, kterými zvětšíte styčnou plochu s méně nosným terémem
- po zvednutí příslušného kola musíte vhodnými špalíky nebo vzpěrou provést podložení zvednuté nápravy
- je přísně zakázáno sejmout kolo, pokud není traktor dále jištěn proti poklesu
- zvedák nesmí být umístěn pod pohyblivé části konstrukce



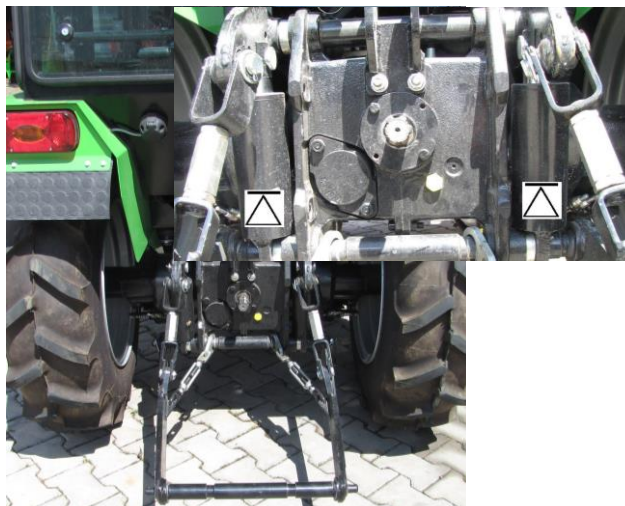
umístění zvedáku v přední části traktoru pod převodové skříně koncových převodů



umístění zvedáku v zadní části traktoru pod koncové převody



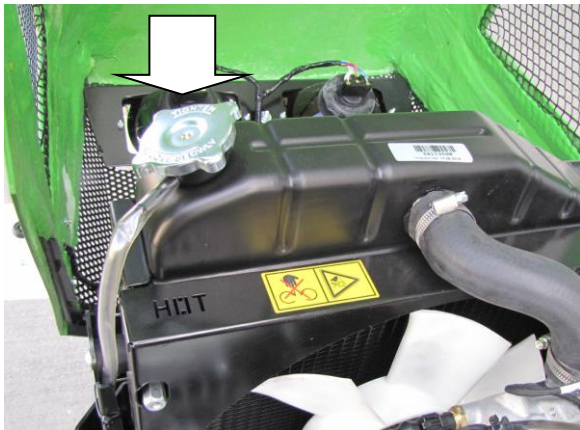
umístění zvedáku v přední části traktoru pod rám traktoru (pravá/levá strana)



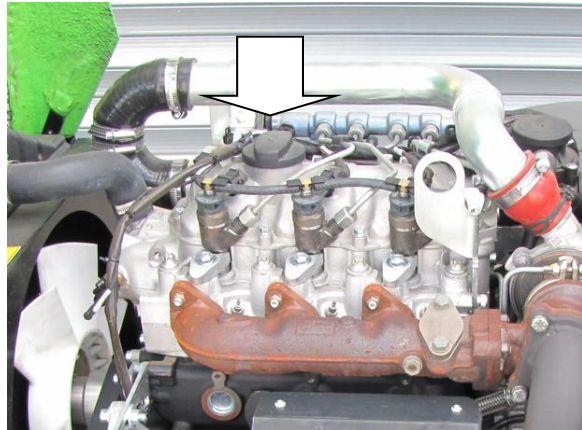
umístění zvedáku v zadní části traktoru pod okem hydraulického válce

5.12 Provozní náplně

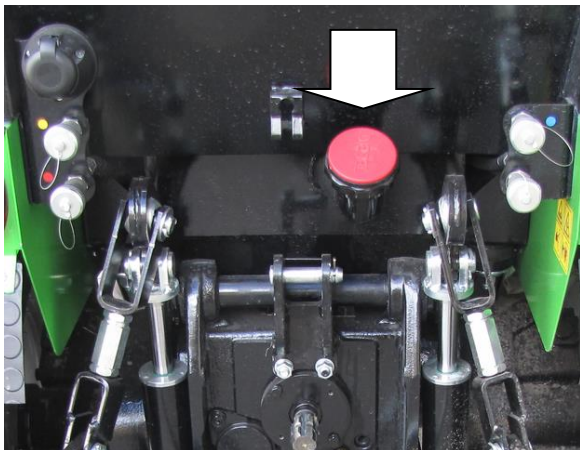
- palivovou nádrž (Nafta naplnit motorovou naftou, vhodnou pro příslušné roční období; pečlivě při tom dbejte na čistotu, při plnění používejte nálevku odpovídající velikosti. Naftu plňte do nádrže opatrně ať nepotřísníte okolí kapoty nebo nafta nezateče pod kapotu. Pokud se rozhodnete plnit nádrž “do plna” ponechte hladinu min. 4 cm pod horním okrajem hrdla. **Pozor na přeplnění nádrže. Podle ročního období volte letní nebo zimní naftu. Nafta musí odpovídat EN 590.**



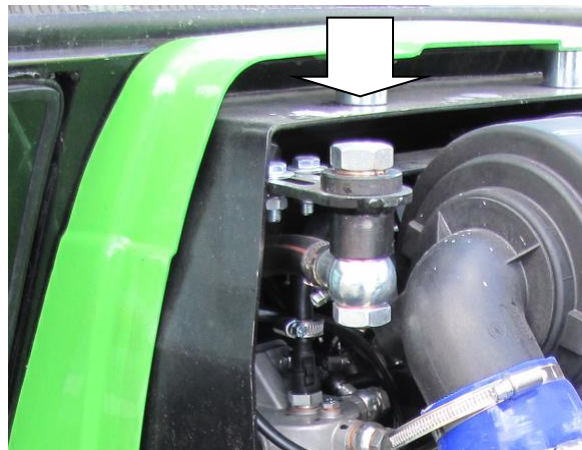
Plnicí zátka chladiče na chladicí kapalinu



Plnicí zátka motorového oleje



Plnicí zátka motorové nafty

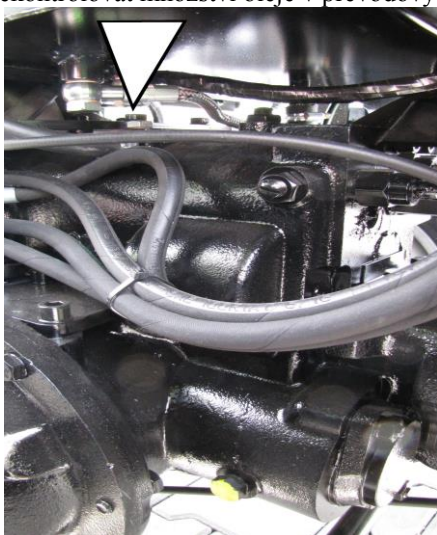


Plnicí zátka hydraulického oleje

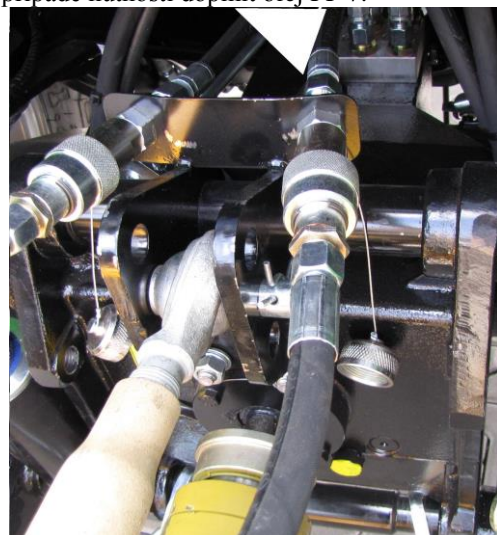


- **Při použití nekvalitního paliva můžete poškodit motor**

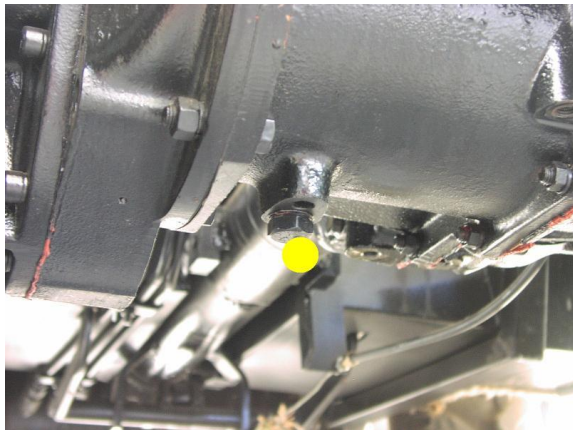
- Při přechodu z letní na zimní naftu a opačně není zapotřebí zbývající naftu z nádrže vyčerpávat, lze obě nafty míchat
- Hydraulický olej - nádrž hydrauliky plňte zhruba do $\frac{3}{4}$ olejem OTHP3
- Nádrž hydrauliky nikdy neplňte až po okraj. Olej vlivem zahřátí mění objem.
- překontrolovat množství oleje v převodových skříních. V případě nutnosti doplnit olej PP 7.



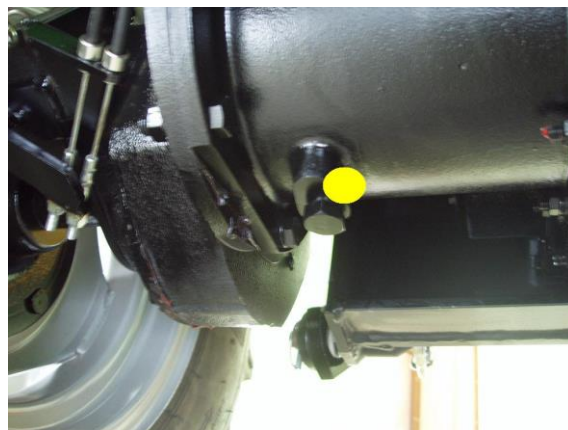
Plnicí a vypouštěcí otvor převodovky přední nápravy



Plnicí otvor zadní převodovky



vypouštěcí otvor převodovky přední převodovky



vypouštěcí otvor převodovky zadní převodovky

Motorové oleje ČR	M7 ADX III (pro celoroční provoz)
z produkce ostatních států	AGIP DIESEL SIGMA S SAE 30-40, specifikace MIL-L-2104 C ESSOLUBE D3, specifikace MIL-L-2104 D UNIFARM, specifikace MIL-L-2104 C
Hydraulické oleje ČR	OTHP3
z produkce ostatních států	Hydrokomol P 20 Boxol 140
Převodové oleje	
Všeobecně:	PP7 převodové oleje SAE 85,

Platí pouze pro vodou chlazené motory

- Do nádrže chladicí kapaliny doplňte chladicí kapalinu H50 – COOLANT. **Koncentraci chladicí směsi zvolte vzhledem k pracovním podmínkám, k nechladnějšímu období. Řiďte se pokyny na etiketě přípravku. Pro ředění chladicí kapaliny použijte pouze čistou vodu, která není příliš tvrdá, ideální destilovaná voda.**

Kvalita vody	Max.
Tvrdost vody (°dGH)	20
Tvrdost vody (mmol/l)	3.6
Obsah chloridu (ppm)	100
Obsah síranu (ppm)	100



Kontrolu provádějte při vypnutém motoru, pro zlepšení viditelnosti hladiny, po sejmutí víčka, mírně zmáčkněte hadici chladicí kapaliny v dolní části chladiče

Při kontrole nebo doplňování kapaliny neotvírejte nikdy víčko na chladiči pokud je chladicí kapalina horká.

Nikdy neprovádějte otevření chladiče bezprostředně po ukončení chodu motoru a pokud je motor nebo kapalina horká. Otevření můžete provést pokud teplota chladicí kapaliny nepřesahuje 50°C (při doteku kovové části chladicího okruhu udržte na této části ruku).

- Chladicí kapalinu naplňte tak, jak je uvedeno v pokynech 5.7.4.1.4.
- Chladič udržujte v čistotě
- Nízký obsah nemrznoucí směsi v chladicí kapalině může způsobovat korozi chladicího okruhu

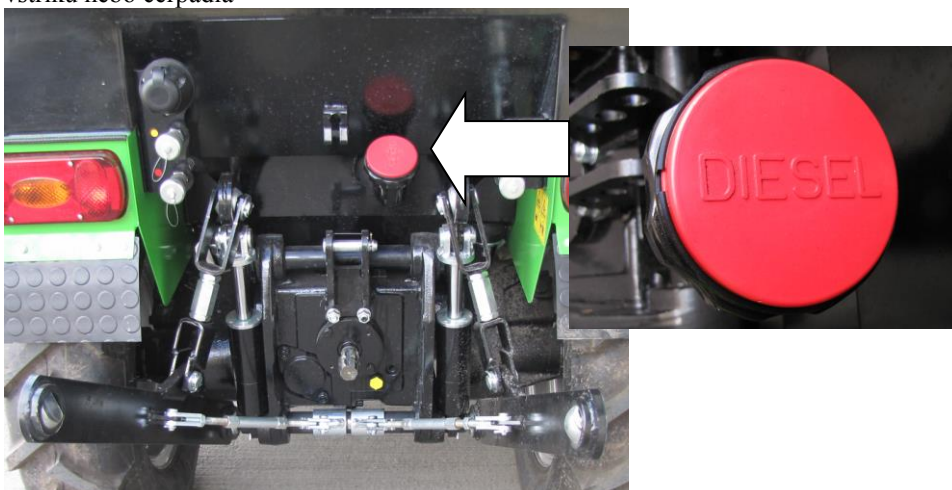
5.13 Palivová nádrž a akumulátor

Palivová nádrž je umístěna pod sedákem. Plnicí hrdlo je nad zadním závěsem.

Nádrž je vybavena uzavíratelnou šroubovou zátkou s nápisem DIESEL.

Množství paliva v nádrži lze zjistit po zapnutí klíčku ve spínací skřínce a pohledem na displej, zobrazí se poměrná výška hladiny

Nikdy nevyjíždějte nádrž úplně, předejdete potížím s odvzdušňováním systému a případně nasátí nečistot a kalů do vstříků nebo čerpadla



Olovený akumulátor je uložen před palivovou nádrží. Akumulátor ničím nezakrývejte, aby případně plyny mohly z akumulátoru volně unikat



- v blízkosti palivové nádrže nemanipulujte s otevřeným ohněm
- palivovou nádrž a akumulátor nevystavujte otevřenému ohni
- palivo rozteklé po horkém povrchu se může vznítit
- při jímání paliva k tomu používejte pouze nádoby vhodné pro jímání a uchovávání paliva
- opatrně manipulujte s oloveným akumulátorem, elektrolyt obsažený v akumulátoru při kontaktu s pokožkou může způsobit poleptání
- olovený akumulátor chraňte před poškozením, v čistotě udržujte připojovací kontakty

5.14 Mimořádné situace při provozu traktoru

- v případě, že dojde při provozování traktoru k mimořádným situacím, kdy se bude traktor neočekávaně bořit do neúnosného terénu, okamžitě přerušete používání a provedte kroky vedoucí k zajištění Vaší bezpečnosti a zajištění majetku
- traktor neprovazujte na svahu větším než 12°
- traktor neprovazujte dále, pokud dojde k naklonění traktoru více než 12° např. Zabořením kol do neúnosného terénu
- výše uvedený seznam nebezpečí, jejichž vlivem může dojít k převrácení traktoru není vyčerpávající. Existují další situace, které mohou vyvolat nežádoucí situace a obrozit Vaší bezpečnost

5.15 Rizika způsobená horkými částmi povrchu traktoru a horkými náplněmi

- palivovou nádrž naplnit motorovou naftou, vhodnou pro příslušné roční období; pečlivě při tom dbejte na čistotu, při plnění používejte nálevku odpovídající velikosti. Naftu plňte do nádrže opatrně ať nepotřísníte okolí kapoty nebo nafta nezateče pod kapotu. Pokud se rozhodnete plnit nádrž "do plna" ponechte hladinu min. 4 cm pod horním okrajem hrdla. **Pozor na přeplnění nádrže. Podle ročního období volte letní nebo zimní naftu.**
- Při přechodu z letní na zimní naftu a opačně není zapotřebí zbývající naftu z nádrže vyčerpávat, lze obě nafty míchat
- Náplň převodového oleje je společná pro mazání převodových soukolí a ložisek převodovky a hydraulického obvodu
- Do nádrže chladicí kapaliny doplňte chladicí kapalinu G 11. Koncentraci chladicí směsi zvolte vzhledem k pracovním podmínkám, k nejchladnějšímu období. Řiďte se pokyny na etiketě přípravku. Od výrobce je dodávána náplň pro zimní na -20°C.

Kontrolu provádějte při vypnutém motoru, pro zlepšení viditelnosti hladiny, po sejmutí víčka, mírně zmáčkněte hadici chladicí kapaliny v dolní části chladiče

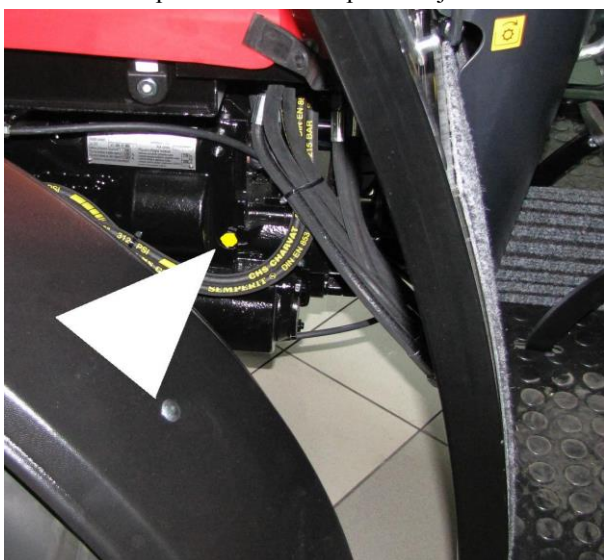


Při kontrole nebo doplňování kapaliny neotvírejte nikdy víčko na chladiči pokud je chladicí kapalina horká. Nikdy neprovádějte otevření chladiče bezprostředně po ukončení chodu motoru a pokud je motor nebo kapalina horká. Otevření můžete provést pokud teplota chladicí kapaliny nepřesahuje 50°C (při doteku kovové části chladicího okruhu udržíte na této části ruku).

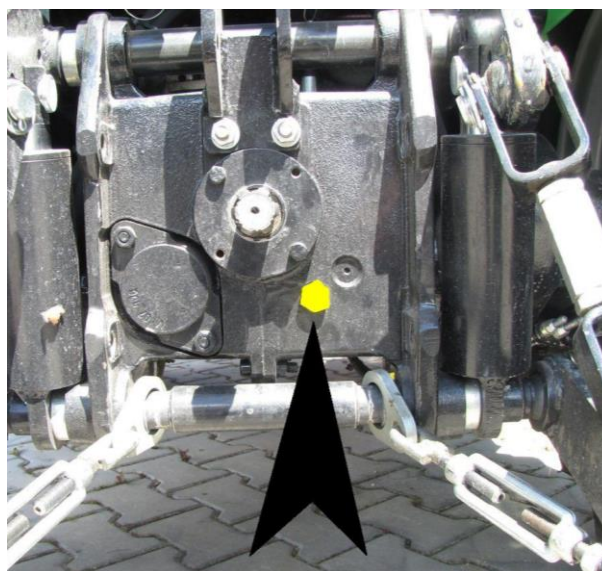
- Chladicí kapalinu naplňte tak, aby hladina chladicí kapalina byla cca 2-3 cm nad žebry chladiče. Nikdy neplňte chladič po hrdlo chladiče.
- Chladič udržujte v čistotě

5.16 Náplně převodovek

- překontrolovat množství oleje v převodových skříních . V případě nutnosti doplnit olej.
- Do přední převodové skříně plňte olej UNI 10W30.
- Do zadní převodové skříně plňte olej PP 90

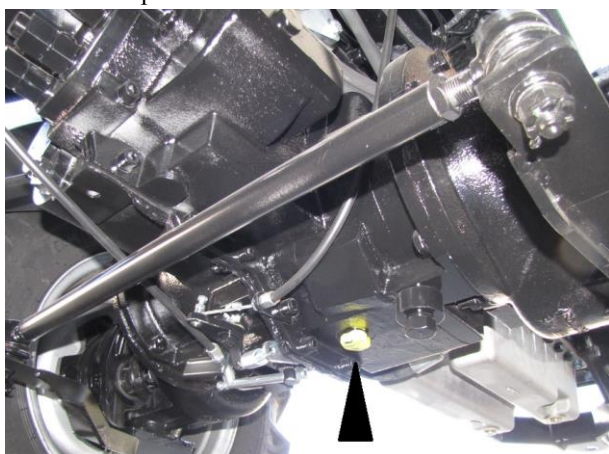


Kontrolní otvor převodovky přední nápravy



Kontrolní otvor zadní převodovky

- Olej vypouštějte z motoru, je-li zchlazený, nikoliv ihned po vypnutí motoru
- Olej z převodovek vypouštějte po ukončení provozu
- Při výměně provozních náplní pozor na horké plochy motoru, výfuku, chladiče. Teplota ihned po vypnutí motoru a provozu může dosáhnout 100°C



vypouštěcí šroub přední převodovky



vypouštěcí šroub zadní převodovky

5.17 Bezpečnostní oblouk

Traktor je vybaven bezpečnostním obloukem . Označení oblouku je provedeno štítkem na trubce oblouku.



- Oblouk chrání obsluhu při převracení traktoru.
- Oblouk není určena k ochraně obsluhy před drobnými padajícími předměty.
- Dojde-li k poškození ochranného rámu, havárií nebo jiným způsobem musí být vyměněn.
- Oblouk nesmí být opravován, nesmí být do něho zasahováno vrtáním, řezáním, svařováním atd.



5.18 Bezpečnostní kabina



Traktor je vybaven bezpečnostní kabinou . Označení kabiny je provedeno štítkem v rohu kabiny

- Kabina chrání obsluhu při převracení traktoru.
- Kabina není určena k ochraně obsluhy před drobnými padajícími předměty, které mohou prorazit plastový strop kabiny
- Dojde-li k poškození ochranného rámu bezpečnostní kabiny korozí, havárií nebo jiným způsobem musí být bezpečnostní kabina vyměněna.
- Kabina nesmí být opravována, nesmí být do ní zasahováno vrtáním, řezáním, svařováním atd.



6.0 Obsluha



6.1 Příprava traktoru před startem

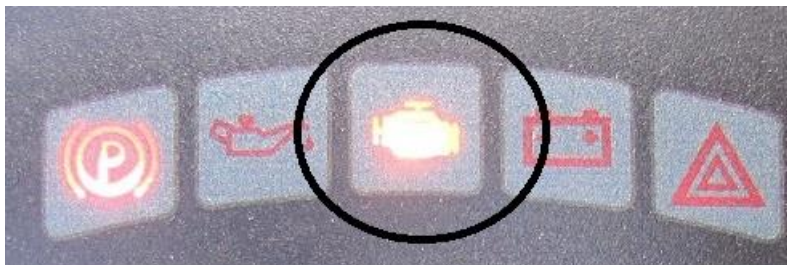
- o Před každou jízdou je řidič traktoru povinen mimo jiné překontrolovat bezpečnostně technický stav traktoru, účinnost brzd, řízení, osvětlení a stav pneumatik, případné úniky PHM. Zjištěné závady ihned odstranit.
- o Obsluha traktoru musí mít pracovní oděv řádně upnutý, aby se jeho vlající části nestaly příčinou zachycení a následně úrazu.
- o Výfukové plyny obsahují jedovatý kysličník uhelnatý. Nezapomeňte proto na dostatečné větrání uzavřených prostorů za chodu motoru.
- o Vývodový hřídel, jak přední tak zadní, jejich volné konce musí být vždy zakryté
- o Při změnách rozchodu pojezdových kol musíte zajistit kola stojícího traktoru proti pohybu.
- o Při změnách rozchodů, když je část stroje zvednuta zvedákem, se zakazuje podlézání stroje a montáž pod ním.
- o Zkontrolujte provozní náplně a doplňte palivo
- o Před spuštěním motoru zkontrolujte napnutí klínových řemenů (max. průhyb 10 mm). Kontrola nesmí být prováděna po nastartování kdy hrozí nebezpečí poranění
- o Pro usnadnění startu za nízkých teplot nepoužívejte startovací kapalinu nebo spreje
- o Podle druhu připojovaného nářadí, strojů zvolte odpovídající závěs nebo připojení
 - dolní táhla
 - rámeček pro připojení pracovních strojů nesených vyráběných firmou AGROSERVIS – Pavel Šálek
 - tažná lišta
 - rychlozávěs "A"
 - závěs pro přívěs



Závěsy použité k traktoru musí být vždy řádně nasazeny a zajištěny závlačkami. Je přísně zakázáno požívání nezajištěných závěsů nebo horního táhla
Při transportu nářadí nebo tažení musí být vždy nářadí zajištěno proti svislému pohybu zajištěním válce

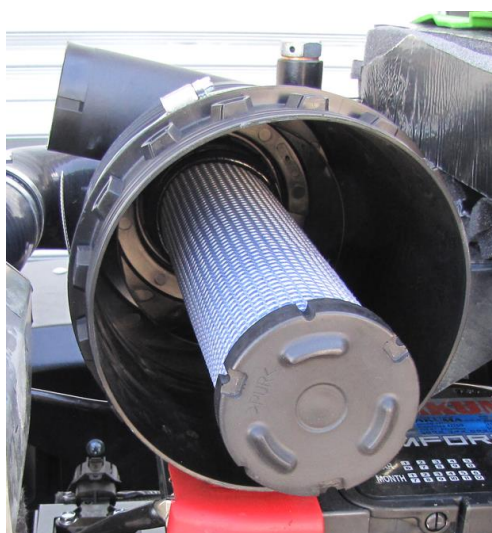
6.2 Kontrola elektrických spotřebičů

- Zkontrolujte zda vodiče, zejména přívod z akumulátoru na starter je neporušen (nepoškozen) a dostatečně připevněn
- Zapnout odpojovač baterie a zkontrolovat funkci el. spotřebičů. Odpojovač je umístěn na levé straně pod kapotou
- Po vložení klíčku do spínací skříňky se rozsvítí kontrolka dobíjení, po nastartování musí zhasnout
- Zkontrolujte funkci i ostatních světel ve výbavě
- Traktor je vybaven řídicí jednotkou, která v případě poruchy je signalizována na displeji. Symbol na displeji se rozsvítí vždy po zapnutí klíčku ve spínací skříňce a pokud není detekována závada, po nastartování zhasne



6.3 Kontrola vzduchového čističe

- Vzduchový čistič obsahuje ve vnitřní části suchou vložku, která se čistí okpepáním a vyfoukáním vzduchem při hrubých nečistotách, výměnou při zanesení jemným prachem
- Přístup k vložce je po sejmutí bočního víka a uvolnění klipsů
- Při vkládání filtrační vložky je nutné řádně zasadit vložku do drážky v dolním víku.
- Sání vzduchu je prováděno pod kapotou



Vložky filtru



vzduchové vložky při čištění ofukujte proti směru sání vzduchu v traktoru, lépe uvolníte prachové částice

6.4 Příprava motoru

- zkontrolovat napnutí klínového řemene náhonu ventilátoru. Mezi řemenicemi se může řemen prohnout pod tlakem prstu o 10 - 15 mm. Při větším prohnutí řemen napnout,
- zkontrolovat celé olejové a naftové potrubí na těsnost. Přitáhnout všechny šrouby a přípojky potrubí,
- traktor je z výroby nebo z generální opravy expedován s odvzdušněným palivovým okruhem a minimální zásobou paliva v nádrži. Pokud dojde k zavzdušnění palivového okruhu, proveďte jeho odvzdušnění následujícím postupem: povolte odvzdušňovací šrouby na palivovém filtru a vstříkovacím čerpadle a čerpejte naftu ručně dopravním čerpadlem až z jednotlivých odvzdušňovacích šroubů začne vytékat čirá nafta a postupně odvzdušňovací šrouby dotahujte. Po odvzdušnění a dotažení šroubů ještě několikrát zmáčkněte na páčku dopravního čerpadla aby došlo k dokonalému vytlačení vzduchových bublin z okruhu.
- Startovací dávka i při studeném motoru se nastavuje automaticky při nastavení ručního plynu do max. polohy.
- Vypínání chodu motoru se provádí po snížení otáček a povytažení klíčku ze spínací skříňky.

6.5 Rozjíždění

- Po spuštění motoru nastavte páku ovládání otáček do zvýšených nebo středních otáček podle zatížení
 - vypněte spojku sešlápnutím spojkového pedálu a za 3 - 4 vteřiny zařaďte rychlostní stupeň. Rychlostní stupeň volte podle momentálního zatížení. Směr jízdy můžete u traktoru volit již před zařazením rychlosti.
 - Zvolte požadovaný rozsah rychlostí pákou pro redukci rychlostí
 - Pákou pro řazení rychlostních stupňů zařaďte první převodový stupeň. Jestliže se převodový stupeň zařadit nedá, nikdy páku nezasunujte násilím! Vraťte ji do neutrální polohy a pusťte na okamžik spojku. Po novém sešlápnutí spojkového pedálu volně zařaďte požadovaný převodový stupeň.
 - Uvolněte páku ruční brzdy.
 - Pomalu povolujte pedál spojky za současného zvyšování otáček motoru pomocí ovladače otáček motoru. Na přání může být traktor vybaven dvoustupňovou spojkou. Vyšlápnutím dvoustupňové spojky do cca poloviny zdvihu je možné provést zařazení/přeřazení rychlostního stupně
 - Traktor se plynule rozjede.
 - Po rozjetí již déle nedržte spojkový pedál
- Při práci na svazích nutno uvážit a zvolit nejbezpečnější pracovní postup.
 - Rychlost traktoru s nářadím při přejezdech i při práci musí odpovídat technické konstrukci nářadí a bezpečnosti provozu.
 - Při práci na svahu nastavit maximální rozchod kol
 - Za traktor je možné připojit nesené nářadí do hmotnosti :

Typ traktoru	Celková hmotnost
Winea Comfort	1900 kg
Cabrio Comfort	1900 kg
Vega Comfort	2500 kg

- Za traktor je možné připojit nebrzděný přívěs nebo brzděný přívěs nájezdovou brzdou do celkové hmotnosti:

Typ traktoru	Celková hmotnost nebrzděného přívěsu	Celková hmotnost brzděného přívěsu
Winea Comfort	1200 kg	3000 kg
Cabrio Comfort	1200 kg	3000 kg
Vega Comfort	1400 kg	3000 kg

- Při práci je zakázáno se zdržovat v blízkosti pracovního nářadí, zvláště s rotujícími noži nebo řeznými orgány.
- Používat uzávěrku diferenciálu je povoleno pouze při jízdě v přímém směru.

- Vývodový hřídel traktoru nesmí být ponechán nekrytý - možnost úrazu! Po odpojení nářadí ihned zakryjte vyčnívající konec vývodového hřídele krytem.



- Ujistěte se, že znáte způsob řazení vpřed/vzad a způsob reverzace
- Připoutejte se bezpečnostním pásem, jízda bez připoutání je zakázána

- Před rozjetím zkontrolujte zda není před a za traktorem žádná osoba. Ujistěte se že jste zařadili požadovaný stupeň a smysl pojezdu
- Při rozjíždění zejména ve svahu může traktor nebo souprava sjet při uvolnění brzdy kousek po svahu – zajistěte si dostatečný odstup od ostatních překážek



6.6 Jízda

Po rozjetí můžete provést změnu zvoleného rychlostního stupně z nižšího na vyšší. Toto přeřazení se dá provést pokud je předpoklad, že motor zvolený vyšší stupeň zvládne a nebude přetěžován. Současně musíte vzít v úvahu i další podmínky které je nutné zvážit jako je druh vykonávané činnosti, terénní podmínky, možnosti přípojného nářadí a strojů.

Před přeřazením si ověřte zda motor je schopen zvládat současné zatížení cca při 50 % sešlápnutí pedálu plynu. Pokud ano, můžete přeřadit na vyšší převodový stupeň.

Přeřazení proveďte následovně:

- sešlápněte plynový pedál při stávajícím převodovém stupni na max. a rozjed'te traktor
- současně provádějte uvolnění pedálu plynu, sešlápnutí pedálu spojky a po sešlápnutí spojky přesunutí řadící páky na vyšší rychlostní stupeň
- jestliže vyžaduje situace snížení převodového stupně postupujte následovně. Před přeřazením nezvyšujte otáčky motoru, po sešlápnutí spojky a vyřazení uvolněte krátce spojku a prudce sešlápněte pedál plynu „tzv. meziplyn“ , opětovně sešlápněte spojku a zasuňte nižší převodový stupeň



- Řazení převodových stupňů provádějte vždy postupně nahoru a dolu
- Řazení ze stupně 1. na 2. a opačně provádějte pouze při úplném zastavení pojezdu traktoru, to samé při řazení mezi I. a II.
- Je přísně zakázáno za jízdy provádět reverzaci pojezdu nebo řazení pákou pro redukcí rychlostních stupňů
- Jízda traktoru musí být vždy s zařazeným převodovým stupněm
- Jízda je možná pokud je uvolněná brzda (provozní i parkovací)
- Při jízdě je řidič povinen se plně věnovat řízení a sledovat situaci kolem traktoru nebo soupravy
- Při výskytu závady na traktoru během jízdy nebo používání je povinen co nejdříve traktor odstavit a zjistit příčinu a je-li to v jeho možnostech provést odstranění příčiny. Pokud se jedná o poruchu kterou nemůže na místě odstranit a v jízdě dále nemůže pokračovat, je povinen označit traktor nebo soupravu jako překážku silničního provozu, zajistit bezpečný provoz ostatních účastníků silničního provozu a přivolat pomoc.
- Během provozu po veřejných komunikacích musí řidič dodržovat všechny pokyny a nařízení dopravních předpisů a místního značení.

6.7 Záběh traktoru

Nový stroj může být prvních 50 Mh maximálně zatěžován jen na 50 -70% výkonu motoru. Nesmí být používán v těžkých půdních podmínkách (orba, práce s kypřiči). Při jízdě je nutné sledovat otáčky motoru a kouřivost výfuku. Jakmile dojde ke snížení otáček vlivem přetížení motoru, je nutno včas přeřadit na nižší převodový stupeň. Po odpracování 50 Mh je motor zaběhnut.

6.8 Jízda zpět



Pro jízdu zpět platí stejné pokyny co se týká techniky jízdy.

- Při zpětné jízdě se přesvědčte o tom zda za traktorem nebo soupravou nikdo nestojí nebo není žádná překážka
- Nemáte-li dostatečný výhled zajistěte si couvání za pomoci další, náležitě poučené a odpovědné osoby

- Pro couvání používejte 1. a 2. převodový stupeň
- Couvání neprovádějte při práci s adaptéry zahlušenými v zemi

6.9 Zastavování a brzdění

Snížení rychlosti a brzdění jsou zcela běžnými jevy při provozu vozidel.

Každé brzdění je vždy doprovázeno snížením rychlosti jízdy nebo zastavením.

Pro brzdění jsou určeny : - pedál provozní brzdy
- páka parkovací brzdy

Obě brzdy jsou mechanické které ovládají brzdové kotouče.

Provozní brzda je určena běžnému brzdění při stání, jízdě. Tlakem na pedál lze regulovat brzdový účinek.

Parkovací brzda slouží k omezení pohybu vozidla při stání. V případě nouze ji lze užít též jako nouzové brzdy.



- Při jízdě nedržte zbytečně brzdový pedál nebo neponechávejte zataženou parkovací brzdu
- Pokud brzdíte, nepoužívejte pedál plynu
- Brzdění lze provádět i bez vyšlápnuté spojky, spojku vyšlápněte pouze pokud jde o intenzivní brzdění s následným zastavením

- Brzda musí vyvinout účinek při sešlápnutí do poloviny svého zdvihu, v opačném případě je nutné provést seřízení
- Používání brzdy věnujte náležitou pozornost zejména na kluzkém podkladu jako je sníh, led, bláto. V takovém případě omezte pokud možno její používání použitím např. nižšího převodového stupně, který je schopen brzdít traktor nebo soupravu motorem.
- Kola traktoru musí být seřizena na stejný brzdový účinek, vůle nebo zdvih brzdových klíčů musí být stejná
- Pokud provádíte čištění stroje např. proudem vody, může zatéct voda do brzdového bubnu a po nějaký čas snížit brzdový účinek

6.10 Vypnutí motoru

Vypnutí motoru provedete vytážením klíčku ve spínací skřínce



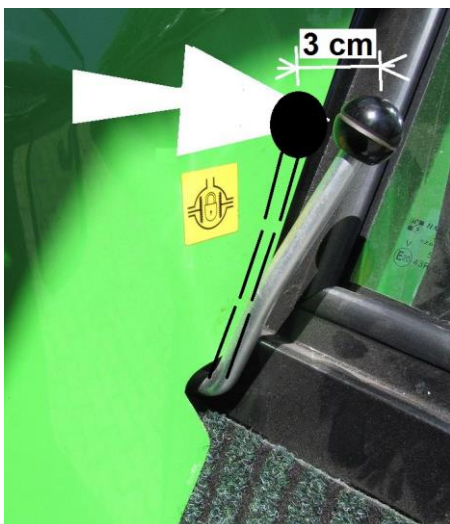
Bezprostřední vypnutí motoru neprovádějte po vysokém zatížení motoru, ponechejte motor zchladnout cca 5 min.

6.11 závěrka diferenciálu přední a zadní

Slouží ke zvýšení tažné síly na kluzkém terénu, kdy je dočasně omezena funkce diferenciálu zadní nápravy a obě kola se otáčejí současně.

Vzhledem k těmto vlastnostem je možno uzávěrku používat pouze při jízdě po rovině, zejména na podkladu který není hladký. Použití na sněhu nebo ledu, jsou-li obě kola na stejném podkladě je možné i v mírné zatáčce. Je nutné však počítat s tím, že traktor při takové jízdě má snahu o napřimění dráhy. Proto musí být použití uzávěrky omezeno. Ovládání uzávěrky přední nápravy je provedeno pákou před řidičem na pravé straně palstředového sloupku, přitlačením dopředu a podržením.

Ovládání uzávěrky zadní nápravy je provedeno pedálem na podlaze traktoru v pravé zadní části podlahy, sešlápnutím a podržením. Uzávěrka je v činnosti po dobu stlačení.



Uzávěrka přední nápravy



Uzávěrka zadní nápravy

6.12 Změna rozchodu kol

Změnu rozchodu kol je možné provést vložení pevných nastavců. Velikost nastavce je nutné konzultovat s výrobcem traktoru.



4. Na jednotlivých pneumatikách je vyznačen směr otáčení. Pro zachování tohoto směru je nutné vyměnit pravé kolo za levé a naopak, dále přední za zadní
5. Při výměně kol je nutné zajistit kola nezvedané nápravy proti pohybům na obě strany
6. Při zvednutí traktoru je zakázáno ponechat traktor pouze na heveru
7. Rozšíření rozchodu traktoru je možné provést nastavci o 100mm, 150mm, 200mm a 300mm. disk Nastavce se vkládají mezi disk kola a konec poloosy



Rozšíření rozchodu musí být provedeno na obě strany (pro obě kola). Je přísně zakázáno rozšířit rozchod pouze na jedno kolo

7.0 Připojování, odpojování strojů agregovaných s traktorem, přípojných vozidel a výměnných tažených strojů a práce s nimi

Traktor je pro používání a pohon různých druhů nářadí vybaven v přední a zadní části různými typy závěsů lišícími se způsobem připojení a potřebou. Dále je možné připojovat aktivní nebo pasivní nářadí k traktoru.

Traktor je vybaven předním tříbodovým závěsem kat. 1N a zadním tříbodovým závěsem kat. 1

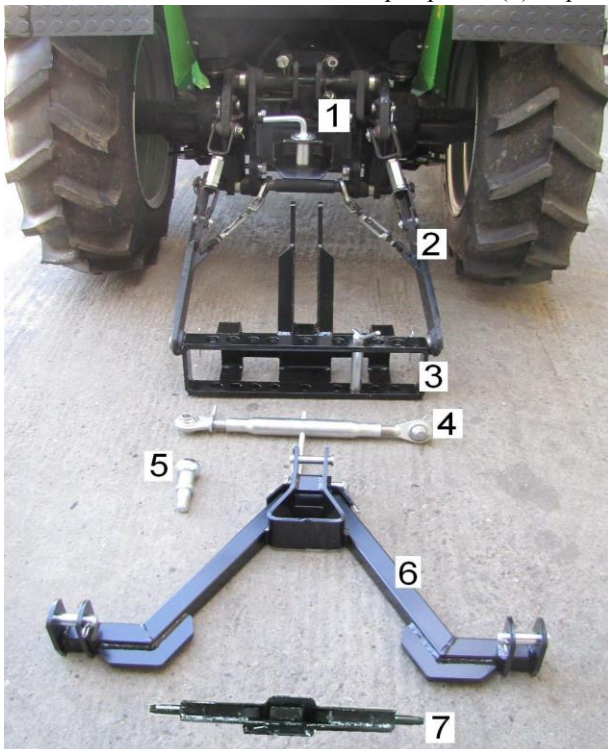
Připojení strojů v zadní části traktoru:

- Otočná, tažná hubice pro přívěs (1)
- dolní táhla (2) s horním táhlem (4) se používají pro nesené nářadí vybavené připojovacími čepy
- rámeček (3) s horním táhlem (4) se používá pro připojení především pro připojení pracovních strojů nesených vyráběných firmou Pavel Šálek s.r.o.

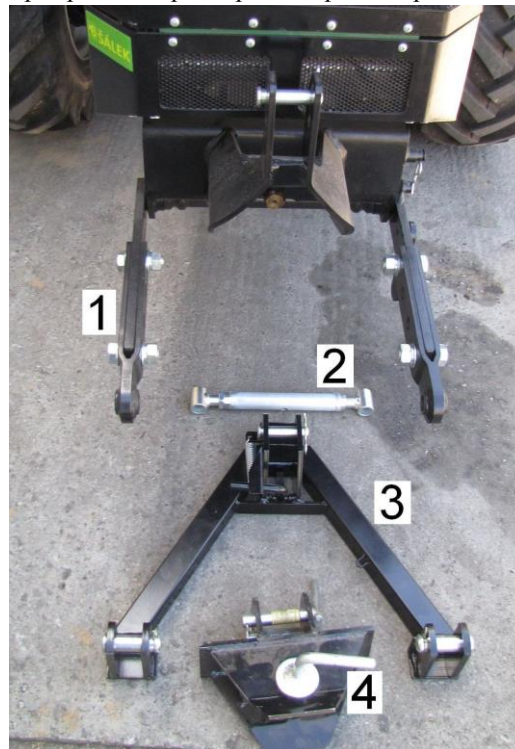
- kulový čep (5) našroubovaný do rámečku (3) se používá pro připojení hubice přívěsu s závěsem ISO 50
- tažná lišta (7) je vybavena závěsem s čepem pro připojení přívěsu a používá se vyjíměčně pro tažení
- rychlozávěs "A" (6) společně s horním táhlem (4) se používá pro připojení nesených strojů vybavených protikusem rychlozávěsu

Připojení strojů v přední části traktoru:

- dolní táhla (1) s horním táhlem (2) se používají pro nesené nářadí vybavené připojovacími čepy
- rychlozávěs (3) s horním táhlem (2) se používá pro připojení nesených strojů vybavených protikusem rychlozávěsu, tzv. "A rám"
- tažná hubice pro přívěs (4) se používá pro pomocné práce při manipulaci s přívěsem



agregace v zadní části traktoru



agregace v přední části traktoru



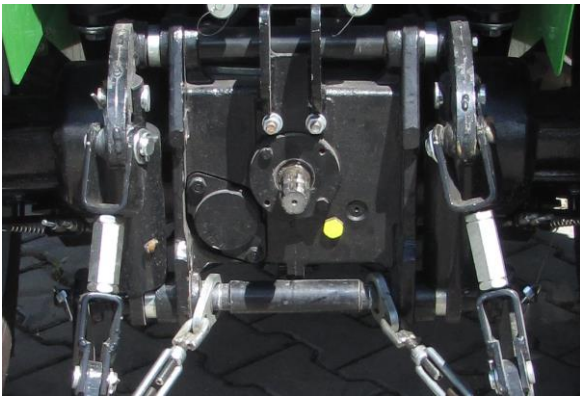
Závěsy použité k traktoru musí být vždy řádně nasazeny a zajištěny závlačkami. Je přísně zakázáno požívání nezajištěných závěsů nebo pouze horního táhla.

Při transportu nářadí nebo tažení musí být vždy nářadí zajištěno proti svislému pohybu zajištěním válce



Po nasazení příslušného závěsu v zadní části traktoru, musí být vždy šponovávky dotaženy, aby nedocházelo k bočním výkyvům připojených strojů a následně k rázům

Do zadního i předního tříbodového závěsu je možné připojit nářadí, nebo do zadního závěsu pro přívěs přívěsné stroje, vyžadující pohon od vývodového hřídele traktoru.
Vývodový hřídel traktoru šestidrážkový o průměru 35 mm



7.1 Tříbodový závěs přední a zadní

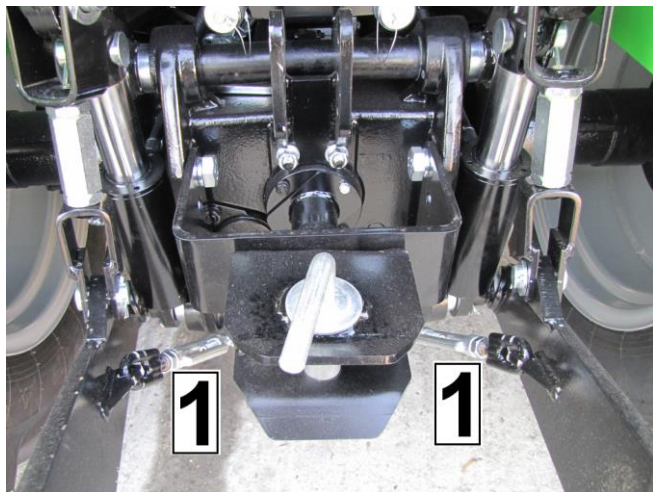
Je umístěn vzadu/vpředu a slouží k jakékoliv agregaci s stroji nebo náradím taženým, neseným nebo poloneseným odpovídající kategorie.

Pro tento typ traktoru zajišťuje při použití vhodných závěsů připojení jakéhokoliv stroje určeného pro tuto velikost a výkon traktoru.

Ovládání je prováděno pákami umístěnými vedle volantu řidiče vlevo.



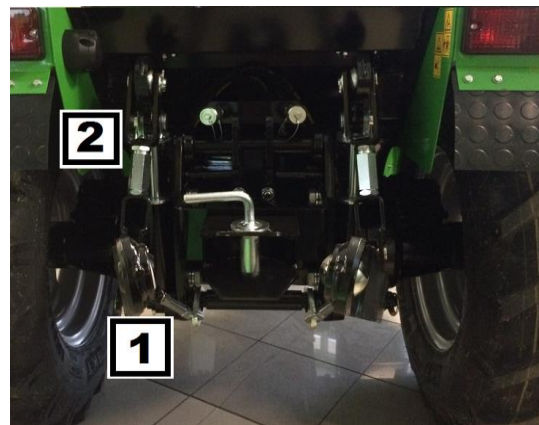
Ovládací páka má jednu neutrální polohu uprostřed do které je vracena při uvolnění. Další polohou je poloha pro zvedání a spouštění. Při polohách při přitažení směrem k řidiči je u zadního TBZ uvedena do činnosti plovoucí poloha, u předního TBZ dochází k tlakování rychlospojek. Vzhledem k tomu, že ve tříbodovém závěsu lze přepravovat stroje i mimo jejich použití, je nutné při agregaci provést nastavení závěsu pro konkrétní agregované zařízení. toho dosáhnete:



- uvolněním nebo přitažením šponováku (1) u dolního táhla. Obě táhla musí být stejnoměrně vychýlena a šponováky stejnoměrně staženy pro omezení bočního výkyvu náradí. Při připřehání je zpravidla nutné provést povolení šponováku a potom jejich dotažení. Na šroubu šponováku je našroubována matka, která slouží pro zajištění šponováku proti uvolnění.
- Manipulací se šroubem na svislém táhlu docílíte různé úrovně konce dolního táhla např. při připřehání náradí odstaveného na křivém terénu, kdy je zapotřebí různé výšky konců dolních táhel



- Při zapojení čepů do dolních táhel a bodů tříbodového závěsu musí být všechny čepy zajištěny závlačkou proti uvolnění.
- Při transportu náradí nebo tažení návěsu v dolních táhlech zadního TBZ je bezpodmínečně nutné zajistit boční vychýlení náradí dolními šponováky.



Dolní táhla předního třibodového závěsu jsou výsuvné. Jejich délku je třeba přizpůsobit agregovanému nářadí, zejména aby nedocházelo při zvedání závěsu ke kontaktu agregovaného nářadí s kapotou traktoru a dále při plném vysunutí táhel k přetěžování závěsu. Prodloužení musí být spojeno s táhlem vždy přes dva upevňující šrouby. Je-li použito nářadí poháněné předním vývodovým hřídelem, pak musí být

volena i odpovídající délka kloubového hřídele. Při kontrole a případném zkracování kloubového hřídele postupujte podle pokynů k danému hřídeli.

7.2 Vývodový hřídel zadní a přední

Slouží pro pohon aktivních částí nářadí. Ovládá se z kabiny táhlem/páčkou (viz. 2.2 Sloupek řízení a 2.4 Podlaha). Vývodový hřídel má standardní rozměry 6-ti drážkového hřídele o průměru 35 mm s drážkou pro pojistný kolík. Vývodový hřídel je chráněn krytem proti nežádoucímu kontaktu s rotačními částmi. Přerušení chodu vývodového hřídele je možné provést sešlápnutím spojky.



- motorová závislost při všech zařazených převodových stupních vpřed i vzad.
- Zapnutí je prováděno:
 - u zadního VH vytažením táhla,
 - u předního VH sklopením páčky do horní polohy.
- Směr otáčení vývodového hřídele při pohledu na vývodový hřídel (pravý)

Vhodné otáčky vývodového hřídele (VH) a volba pohonu náprav jsou uvedeny v návodech pro obsluhu jednotlivých nářadí.

Otáčky zadního vývodového hřídele jsou volitelné 540 min⁻¹ nebo 1000 min⁻¹.

Otáčky předního vývodového hřídele jsou 1000 min⁻¹.

Zapnutí zadního vývodového hřídele je zapotřebí provést otočením táhla cca o 90° a jeho vytažením nebo zasunutím s opětovným otočením táhla zpět, viz. 3.4 – ovladače – podlaha.

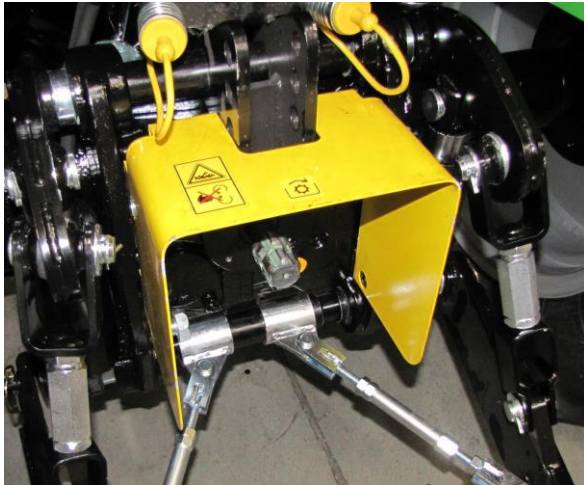
Při zařazování a vypínání chodu zadního VH je nutné sešlápnutí spojky. Při rozběhu/uvolnění si počínejte pomalu, aby přenos výkonu na připojený stroj byl postupný a plynulý. Aktivní nářadí poháněné VH uvádějte do chodu bez zatížení.



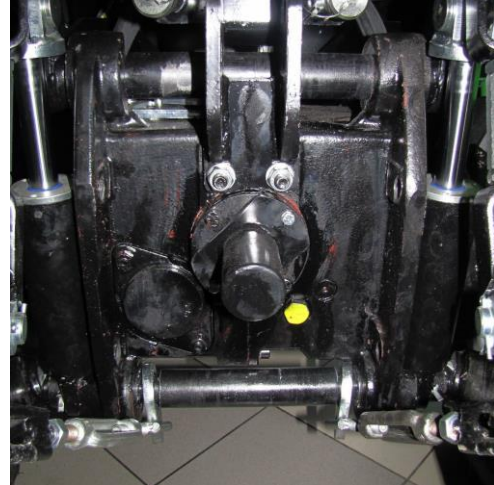
- Pokud není vývodový hřídel používán, musí být zakryt bezpečnostním krytem.
- Pokud je vývodový hřídel používán, musí být zakryt bezpečnostním krytem
- Kryt vývodového hřídele musí být vždy funkční a nepoškozený. Dojde-li k poškození krytu, musí být vyměněn za nový



- Zapnutí předního nebo zadního VH je signalizováno na displeji traktoru kontrolkou HRI
- Při uvolnění místa obsluhy dochází po 7 vteřinách k vypnutí chodu VH
- Pokud požadujete trvalý chod VH při stojícím traktoru, je zapotřebí stav aktivovat stlačením tlačítka „D“ na dobu 1 sekundy
- Rušení trvalého chodu VH se provede stlačením spojkového pedálu. Po uvolnění pedálu musí dojít k nové aktivaci tlačítka „D“



Krytování PTO při agregaci hnaného nářadí bezpečnostním krytem



Krytování PTO, je-li nevyužit

7.3 Bezpečnostní pokyny k používání závěsů traktoru a připojování strojů k traktoru



- Obsluha je povinná dodržovat pokyny uvedené v návodech k obsluze agregovaného nebo taženého stroje. Pokud požadované pokyny nejsou všechny splněny, je zakázáno používat kombinaci traktor – agregovaný stroj/tažený stroj
- Při agregování traktoru a přípojného stroje/přívěsu nestujte/nevstupujte nikdy mezi traktor a agregovaný stroj/tažený stroj
- Stůjte v bezpečné vzdálenosti od pohybujícího se tříbodového závěsu při jeho ovládní. Je zakázáno se k pohybujícímu se tříbodovému závěsu se přibližovat
- Pokud zastavíte traktor a budete jej opouštět, spusťte nářadí zavěšené na tříbodovém závěsu nejprve dolu na terén
- Rychlost otáčení vývodové hřídele přizpůsobte momentálnímu požadavku agregovaného stroje/přívěsu. Je přísně zakázáno pohánět agregovaný stroj vyššími otáčkami, než pro které je agregovaný stroj konstruován
- Je zakázáno používat pro pohon agregovaných strojů kloubové hřídele, které mají poškozeno krytování nebo neúplné krytování
- Nepřekračujte nosnost tříbodového závěsu nadměrnou hmotností agregovaného stroje. Zvedací max. síla předního tříbodového závěsu je 5100 N, zadního tříbodového závěsu 6200/12000 N
- Nepřekračujte celkové přípustné hmotnosti soupravy max. 1800 kg, v závislosti na použitých pneumatikách
- Nepřekračujte celkovou přípustnou hmotnost připadající na přední nápravu 1500 kg, v závislosti na použitých pneumatikách
- Nepřekračujte celkovou přípustnou hmotnost připadající na zadní nápravu 1000 kg, v závislosti na použitých pneumatikách
- Zadní tříbodový závěs můžete zatížit pouze tak, aby přední říditelná náprava byla zatížena min. 20% okamžité hmotnosti soupravy (nedošlo k většímu odlehčení)
- Traktor nemá vývod pro vnější brzdový okruh. K traktoru lze připojovat pouze nebrzděné přívěsy/návěsy nebo přívěsy/návěsy brzděné nájezdovou brzdou. Hmotnosti nesmí překročit :

Typ traktoru	Celková hmotnost nebrzděného přívěsu	Celková hmotnost brzděného přívěsu
Winea Comfort	1000 kg	3000 kg
Cabrio Comfort	1000 kg	3000 kg
Vega Comfort	1000 kg	3000 kg

- Max. přepravní rychlost traktoru je 20 km. Rychlost s agregovaným strojem nesmí překročit povolenou rychlost agregovaného stroje.
- Nepřekračujte povolené svislé zatížení u závěsu pro přívěs, uvedené na štítku závěsu, které činí 510 kg

- Nepřekračujte povolenou přípojnou hmotnost taženého přívěsu, připojovaného do závěsu pro přívěs 2200 kg

7.4 Bezpečnostní pokyny k používání čelního nakladače agregovaného s traktorem



- Konstrukce traktoru umožňuje provést montáž čelního nakladače na konstrukci traktoru. Montáž musí být provedena autorizovanou montážní firmou
- Na traktor lze namontovat pouze čelní nakladač ND 5-060 z produkce firmy Šálek s.r.o.
- Čelní nakladač montovaný na traktor fy Šálek s.r.o. musí být výrobek schválený výrobcem traktoru. Nedodržení může způsobit vážné poškození traktoru
- Při provozu nakladače je nutno dodržovat platné předpisy o bezpečnosti a ochraně zdraví při práci se stroji a zařízeními používanými v zemědělství a lesním hospodářství a jiných sektorech, kde bude čelní nakladač využíván, respektovat pokyny dopravních předpisů podle země provozování.
- Obsluhu může tvořit pouze osoba starší 18 let s příslušným řidičským oprávněním sk. T, řádně a průkazně proškolená s používáním čelního nakladače, zdravotně způsobilá
- Běžně používané traktory nesplňují požadavky kladené na ochranu osob při používání nakladačů a do konstrukce traktoru musí být doplněny některé bezpečnostní prvky splňující podmínky OECD code 10 (FOPS - chráníč řidiče před případným pádem předmětů).
- Před zahájením práce se musí obsluha důkladně seznámit s používáním nakladače, ovládáním a jízdními vlastnostmi soupravy. Seznámení provádějte na rovném pevném podkladě, kde nehrozí ohrožení jiných osob, majetku.
- Obsluha nesmí být indisponována používáním léků, alkoholu a drog a jiných návykových látek, příp. zhoršením vlastního zdravotního stavu
- Jakoukoliv manipulaci s nakladačem, adaptery provádí jedna osoba – řidič traktoru.
- Při připojování/montáži montážního rámu je zakázáno provádět konstrukční úpravy na traktoru nebo rámu a následně nakladači.
- Je přísně zakázáno provozovat nakladač s upravenou konstrukcí
- Po montáži nakladače na traktor se mění stabilita a brzdné vlastnosti traktoru a celé soupravy.
- Je zakázáno pojíždět se zvednutým nakladačem vyšší rychlostí než 6 km.hod..
- Je zakázáno pojíždět se zvednutým nakladačem na svahu větším než 5o. Nebezpečí převrácení.
- Hydraulický obvod nakladače po montáži musí být řádně překontrolován, zejména šroubové spoje zda není možnost úniku tlakové kapaliny. Tlaková kapalina unikající pod vysokým tlakem může způsobit vážné poranění.
- Pokud dojde k poranění obsluhy vlivem unikající tlakové kapaliny neprodleně vyhledejte lékařskou pomoc
- Hydraulický olej nerozstříkujte do okolí, nevypouštějte na zem a neznečišťujte životní prostředí
- Po komunikacích může být nakladač přepravován s lopatou, čelní vidle musí být sejmuty
- Je zakázána přeprava nákladů ve lžici nakladače po komunikacích
- Pracovní adaptery musí být vždy řádně zavěšeny, začepovány a zajištěny
- Je zakázáno zvedání při kterém by se na rám nakladače zavěšovaly prostředky pro zvedání (úvazky). Pro takovouto manipulaci není rám vybaven a může dojít k jeho poškození a pádu zvedaného břemene
- Při práci s adaptery respektujte ložný objem adapteru a měrnou hmotnost nakládaného/manipulovaného materiálu. Viz. příloha
- Jakoukoliv manipulaci s nakladačem připojování/odpojování k traktoru provádějte na rovném, pevném podkladě. Ramena nakladače musí být spuštěny na zem.
- Před montáží nakladače musí být na traktoru nastaven základní rozchod kol. Zákaz provozu se zúženým rozchodem kol. Může být nastaven větší, hodnota svahové dostupnosti však nesmí být překročena
- Zákaz provozu osob na nakladači nebo v pracovních adapterech
- Při práci s nakladačem se musí ostatní osoby zdržovat v bezpečné vzdálenosti od nakladače a jeho manipulačního prostoru. Za bezpečnou je považována vzdálenost rovnající se dvojnásobku výšky zvednutého pracovního adapteru
- Pokud jsou přítomny osoby ve vzdálenosti bližší než je bezpečná vzdálenost, musí obsluha bezprostředně ukončit práci s nakladačem a nežádoucí osoby vykázat do bezpečné vzdálenosti
- Při používání v halách, uzavřených nebo obtížně větratelných místnostech si zajistěte dostatečný přívod čerstvého vzduchu

- Pozor na elektrická vedení zejména na staveništích, kde může být výška vedení v pracovním dosahu nakladače
- Při využití nakladače pro manipulace a nakládání se suchými materiály jako jsou seno, sláma, štěpka, kůra apod. použijte na výfuk traktoru lapače jisker
- Před použitím nakladače je obsluha povinna překontrolovat technický stav nakladače, zda není poškozen při skladování, technický stav traktoru včetně kontroly huštění pneumatik. Při kontrole nakladače věnujte prosím pozornost vedení a stavu hydraulických hadic, zda se nedotýkají pohyblivých se částí a nejsou jimi prodírány. Zkontrolujte zda nejsou zřetelné olejové skvrny pod hydraulickými prvky, případně proveďte jejich opravu, nebo tuto opravu zajistěte u odborného pracoviště
- Pneumatiky musí být nahuštěny rovnoměrně
- Pokud je zapotřebí provést údržbu, opravy na nakladači, je to možné pouze za klidu stroje při spuštěném nakladači na dolní polohy a vypnutém motoru traktoru. Pojezd traktoru musí být zajištěn proti možnému pohybu. Vyžaduje-li náročnost zákroku činnost pod zvednutým nakladačem, musí být nasazeny na hydraulické válce provádějící zvedání ramen nakladače vzpěry proti poklesu. Tyto vzpěry musí být řádně zajištěny závlačkami.
- Pro utahování šroubových spojů používejte momentový klíč a předepsané utahovací momenty
- Spojovací materiál používejte pouze nepoškozený
- Je zakázáno stání soupravy na svahu se zvednutým nakladačem
- Při připojování nakladače se nesmí žádná osoba zdržovat mezi traktorem a nakladačem
- Doba použitelnosti pružných hydraulických hadic je 4 roky od data výroby uvedeného na obalu hadice.
- Montáží nakladače na traktor nemůže být narušena funkčnost ochranného oblouku/kabiny
- Veškeré činnosti na připojovaném, připojeném nakladači k traktoru se mohou provádět pouze za klidu, při vypnutém motoru a zajištěném traktoru proti pohybu.
- Pokud se objeví v konstrukci nakladače trhliny, poškozené spoje svařováním, je zakázáno provádět jejich opravu. O takovéto závadě musí být neprodleně informován výrobce, který určí způsob další opravy.

7.5 Bezpečnostní pokyny k používání traktoru pro práce v lese



- Traktor standardně vyráběný neposkytuje dostatečnou ochranu pro provoz v lesním terénu, jako například ochranu proti pádu stromu nebo větve na kabinu, případně proti vniknutí předmětů do kabiny.
- V případě, že je traktor využíván pro práce v lese, musí být traktor chráněn proti rizikům vyskytujícím se v lesní výrobě, zejména jedná-li se o země Evropské unie.
- Pro zajištění ochrany před riziky v lesním provozu je nutné dodatečné vybavení traktoru zvláštní ochrannou konstrukcí, odpovídající požadavkům norem pro lesnické stroje.
- Na traktor fy. Šálek mohou být namontovány nástavby pro lesní práce schválené firmou Šálek s.r.o.
- V případě dodatečné montáže dalšího lesního vybavení na traktor, je za tuto montáž odpovědný ten, který tuto montáž provedl, jakož i za plnění všech požadavků na schválení montovaných dílů, jejich homologaci nebo certifikaci a předat zákazníkovi platné doklady o této dodatečné montáži, podle požadavku země kde je traktor provozován.

7.6 Bezpečnostní pokyny k používání traktoru pro práce s postřikovači



- Traktor standardně vyráběný neposkytuje dostatečnou ochranu před účinky aerosolů, aplikovaných v zemědělství, lesnictví, zelinářství apod.
- Filtrační soustava traktoru není vybavena filtry, které by na sebe vázaly nebo neutralizovaly látky aplikované postřikovačem
- Do kabiny je přiváděn čerstvý vzduch z okolí traktoru bez filtrace a odloučení jakýchkoliv částic.

8 Uskladnění traktoru

Má-li být stroj vyřazen z provozu na delší dobu (např. přes zimní období nebo při generální opravě), musíte provést následující:

- Po skončení jízdy vypusťte olej z převodových skříní a pokud neuplynula doba doporučená pro jeho používání, nechte jej ustát. Skříně vypláchněte a znovu naplňte novým, příp. ustáтым olejem bez usadlého kalu a nečistot
- Totéž proveďte s motorovým olejem v motorové skříní.
- Zkontrolujte hustotu chladicí kapaliny dle klimatických podmínek. Od výrobce je do traktoru plněna kapalina na -20°C
- Spouštěčem, případně ruční klikou po nastavení páčky dekompressoru do polohy T stroj protočte, aby se olej rozstříkl na stěny skříní.
- Z palivové nádrže vypusťte naftu a kal, usazený na dně nádrže a nádrž propláchněte čistou naftou a potom petrolejem.
- Celý stroj dokonale očistěte a promažte podle mazacího plánu.
- Baterie po vymontování ze stroje se nabije normálním nabíjecím proudem do konečných znaků nabití, zátky se utáhnou, svorky nakonzervují. Baterie se jednou za měsíc dobije normálním nabíjecím proudem - nabíjí se asi 4 hodiny. Jednou za 3 měsíce se doporučuje baterii vybití asi do 10,5 V a znovu nabít.
- Po těchto úpravách postavte traktor na špalky v kryté a suché místnosti.

8.1 Uvádění uskladněného traktoru do provozu

- Překontrolujte stav olejů v převodových a motorové skříní.
- Vypusťte petrolej z nádrže a čističe paliva a naplňte je čistou naftou.
- Odvzdušněte celý palivový systém
- Zkontrolujte funkci akumulátoru a elektroinstalace.
- Pojezdová kola a vzdušnici pod sedadlem nahustěte na předepsaný tlak.
- Nastartujte motor

8.2 Mazací plán

Poř. číslo	Místo mazání	Prováděná činnost/počet mazacích míst						Druh maziva	Poznámka	Náplně
		10 Mth	125 Mth	250 Mth	500 Mth	1000 Mth	2000 Mth			
1	Motorová skřín	K++	V+	V++				Dle provozní teploty		5,0 l
2	Čistič vzduchu	K++	V++							
3	Čistič motor. oleje		V++	V++					vyměnit čistič	
4	Převodovka			K++ V++		V++		PP 7		7,5 l
5	Zadní rozvodovka			K++		V++		PP 7		5 l
6	Skřín koncového převodu			K++		V++		PP 7	Při případné demontáži olej vyměnit	4x 0,25 l
7	Čepy spojovací hřídele řízení		P++					K 3	u kol	
8	Ložisko středového uložení	P++						LV 2-3	Maznice ve středu dole	
9	Maznice hydr. válce řízení		P++					LV 2-3	Maznice u levého kola	
10	Držák hydraulického			A++				OD 4	Několik kapek	

	válce								
11	Čepy pák zvedacího zařízení			A++				OD 4	Několik kapek
12	Ložisko předního VH		P++						
Legenda		K = kontrola, P= promazávání, V = výměna, A = nakapání oleje Práce označené + se provádějí při záběhu nového traktoru nebo po GO Práce označené ++ se v tom intervalu stále opakují							

9 Záruční podmínky

- Výrobce zodpovídá v záruční době dle občanského zákoníku 2 roky, v případě uzavření smlouvy dle obchodního zákoníku 1 rok a do doby provozu max. 1200 Mth za konstrukci, za použití vhodných materiálů k výrobě a spolehlivou funkci traktoru prvnímu uživateli (majiteli). Při prodeji traktoru v řadě druhému uživateli záruka zaniká.
- Uživatel je povinen po odpracování prvních 125 Mth nebo 1. roce provozu, jestli-že neodpracoval 125 Mth se dostavit na garanční prohlídku do autorizované opravy/servisu. Seznam autorizovaných oprav je uveden v příloze
- Oprava nebo výměna vadných dílů v záruční době musí být provedena jen ve specializované autorizované opravně nebo specialistou, oprávněnými pro provádění oprav traktorů Pavel Šálek
- Výrobce není odpovědný za běžné opotřebení stroje či jednotlivých dílů, za závady a škody způsobené jeho nesprávným používáním, nedodržením provozních zásad s nedostatečnou údržbou.
- Záruka zaniká došlo-li k poškození nebo i k havárii rnalotraktoru v souvislosti s neodborně provedenou opravou mimo autorizovanou opravnu a není-li prokázáno, že poškození bylo způsobeno výrobní závadou.
- Záruka zaniká neabsolvuje-li uživatel garanční prohlídku
- Záruka se nevztahuje na práci související s čištěním, ošetřováním, výměnou olejů, seřizováním brzd, ventilů apod.

Datum	Předepsané servisní úkony autorizovaného servisu	Adresa servisní organizace Podpis provádějícího
	Stav počítadla motohodin 50 Mth <input type="checkbox"/> promazání dle mazacího plánu <input type="checkbox"/> výměna oleje v motorové skříni <input type="checkbox"/> dotažení hlav motoru <input type="checkbox"/> dotažení spojovacích šroubů <input type="checkbox"/> výměna olejového filtru + palivového filtru <input type="checkbox"/> kontrola/doplnění elektrolytu v aku. baterii <input type="checkbox"/> kontrola chladicí kapaliny <input type="checkbox"/> kontrola napnutí řemenů <input type="checkbox"/> seřízení ventilů - u vzduchem chlazených motorů <input type="checkbox"/> výměna vzduchových filtračních vložek	
	Stav počítadla motohodin 250 Mth <input type="checkbox"/> promazání dle mazacího plánu <input type="checkbox"/> výměna palivového filtru <input type="checkbox"/> výměna oleje v motorové skříni <input type="checkbox"/> výměna oleje v přední převodové skříni <input type="checkbox"/> výměna olejového filtru <input type="checkbox"/> výměna hydraulického filtru <input type="checkbox"/> výměna vzduchových filtračních vložek <input type="checkbox"/> seřízení spojky <input type="checkbox"/> kontrola/doplnění elektrolytu v aku. baterii	

	<ul style="list-style-type: none"> ○ kontrola převodového oleje ○ vyčištění magnetu na vypouštěcí zátce přední převodové skříně a motorové skříně 	
	<p>Stav počítadla motohodin 500 Mth</p> <ul style="list-style-type: none"> ○ promazání dle mazacího plánu ○ výměna hydraulického filtru ○ výměna oleje v přední převodové skříně ○ vyčištění magnetu na vypouštěcí zátce přední převodové skříně a motorové skříně ○ výměna vložky palivového filtru ○ výměna vzduchových filtračních vložek ○ výměna oleje v motorové skříně ○ výměna olejového filtru ○ seřízení spojky ○ kontrola/doplnění elektrolytu v aku. baterii ○ kontrola vstřikovačů ○ výměna klínového řemene 	
	<p>Stav počítadla motohodin 1000 Mth</p> <ul style="list-style-type: none"> ○ promazání dle mazacího plánu ○ výměna vložky palivového filtru ○ výměna vzduchových filtračních vložek ○ výměna oleje v motorové skříně/převodovka/rozvodovka ○ výměna olejového filtru ○ výměna hydraulického filtru ○ výměna oleje v přední převodové skříně ○ vyčištění magnetu na vypouštěcí zátce přední převodové skříně a motorové skříně ○ seřízení spojky ○ kontrola/doplnění elektrolytu v aku. baterii ○ kontrola vstřikovačů ○ výměna klínového řemene ○ vyčištění palivové nádrže ○ výměna chladicí kapaliny ○ výměna olejů převodovek a rozvodovek a koncových převodů 	
	<p>Stav počítadla motohodin 2500 Mth</p> <ul style="list-style-type: none"> ○ částečná prohlídka traktoru 	
	<p>Stav počítadla motohodin 5000 Mth</p> <ul style="list-style-type: none"> ○ podrobná prohlídka traktoru 	

10 Autorizovaný servis

Česká republika

Agromak ND s.r.o.

Lidická 155
25261 Jeneč

tel:233 900 048
fax:233 900 350

Agrowest a.s.

Božkovská 15
30541 Plzeň 7

tel:377 982 496
fax:377 462 035

Agrozet České Budějovice a.s.

U sirkárny 30
37155 České Budějovice

tel:387 312 864-5

Agroservis Hlučín s.r.o.

Čs. armády 1
748 01 Hlučín

tel:595 041 622
fax:541 211 173

Agrico s.r.o.

Čapkova 802,
517 21 Týniště nad Orlicí

tel. 494 372 038

Zemědělský servis s.r.o.

Třeboutice
412 01 Křešice

tel: 416 786 458
fax: 416 786 459

Agrozetcentrum

U letiště
293 01 Mladá Boleslav

tel:326 734 431
fax:326 734 191

Macháček s.r.o.

Náměstí Svobody 28
69183 Drnholec

tel: 519 519 235
tel: 519 519 203

Foretník František

Šardice 303
696 13 Šardice

tel. 602 146 935
tel. 774 845 576

Slovensko

Marian Supa

Velké Kostolany 158
92207 Velké Kostolany

tel/fax:00421 337 781 170

Helco s.r.o.

Kratinova 41
03608 Martin 8

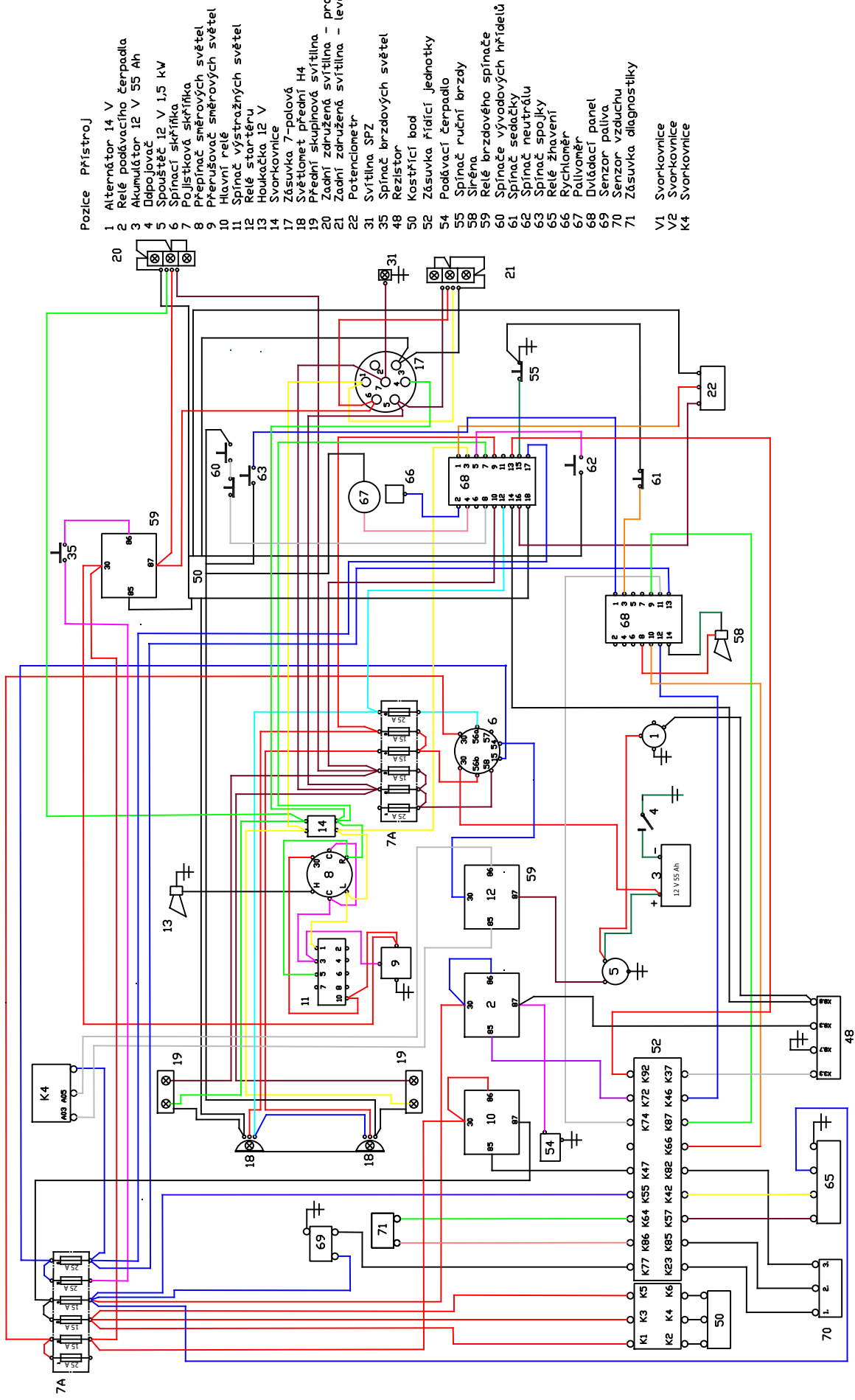
tel:00421 434 284 962
fax:00421 434 284 970

Predos s.r.o.

Námestovo
02901 Námestovo

tel:00421 435 523 009
fax:00421 435 523 009

ELEKTROSCHEMA MT8-1 A MT8-2 BEZ KABINY - HATZ



- Pozice přístroj
- 1 Alternátor 14 V
 - 2 Relé podávacího čerpadla
 - 3 Akumulátor 12 V 55 Ah
 - 4 Dpojovač
 - 5 Spouštěč 12 V 1,5 kW
 - 6 Spínací skříňka
 - 7 Pojistková skříňka
 - 8 Přepínač směrových světel
 - 9 Přerušovač směrových světel
 - 10 Hlavní relé
 - 11 Spínač výstražných světel
 - 12 Relé startéru
 - 13 Houkačka 12 V
 - 14 Svarkovnice
 - 17 Zásuvka 7-palová
 - 18 Světlomet přední H4
 - 19 Přední skupinová svítilna
 - 20 Zadní združená svítilna - pravá
 - 21 Zadní združená svítilna - levá
 - 22 Potenciometr
 - 31 Svítilna SPZ
 - 35 Spínač brzdových světel
 - 48 Rezistor
 - 50 Kostřičí bod
 - 52 Zásuvka řídicí jednotky
 - 54 Podávací čerpadlo
 - 55 Spínač ruční brzdy
 - 58 Sířena
 - 59 Relé brzdového spínače
 - 60 Spínače vývodových hřídelů
 - 61 Spínač sedačky
 - 62 Spínač neutrálu
 - 63 Spínač spojky
 - 65 Relé žhavení
 - 66 Rychloměr
 - 67 Polivoněr
 - 68 Divládací panel
 - 69 Senzor paliva
 - 70 Senzor vzduchu
 - 71 Zásuvka diagnostiky
 - V1 Svarkovnice
 - V2 Svarkovnice
 - K4 Svarkovnice

Elektroschéma kabiny - Vega

ELEKTROSCHEMA KABINY

