

# PALETIZAČNÍ ZVEDACÍ ZAŘÍZENÍ **ZDV - 521**



PŮVODNÍ **NÁVOD K POUŽÍVÁNÍ**  
**Šálek s.r.o., Vrahovická 2527/5, 796 01 PROSTĚJOV**  
tel/fax: 582330407  
e-mail: [agroservispv@seznam.cz](mailto:agroservispv@seznam.cz)  
<http://www.agroservispv.cz>

## Úvod

Děkujeme Vám, že jste si zakoupili právě náš výrobek – paletizační zvedací zařízení. Naše firma se výrobou zařízení a náradí k malotraktorům a výrobou malotraktorů zabývá již řadu let a má v této oblasti značné zkušenosti.

Účelem tohoto návodu je zajistit vlastníkovi a uživateli stroje jeho seznámení s výrobkem s bezpečnostními pokyny při práci, jakož i se zkušenostmi a názory z provozu. Seznámíte se jak provádět údržbu, opravy a servis stroje. Kdo může a jakým způsobem provádět zásahy do stroje.

Váš prodejce vám dává návod k obsluze a údržbě současně s výrobkem. Ujistěte se, že jste plně porozuměli všemu, co potřebujete znát a co je uvedeno v návodu k používání. Pokud budete mít pochybnosti nebo těžkosti v porozumění této příručky, neváhejte a spojte se s vaším nejbližším prodejcem k nalezení vysvětlení. Porozumět této příručce a respektovat její příkazy, znamená provádět práci s našimi výrobky bezpečně.

Firma nerespektuje a nenesे odpovědnost za škody vznikající nedodržováním tohoto návodu k používání.

Tento návod k používání obsahuje na různých místech pokyny pro bezpečnou práci. Mimo kapitulu Bezpečnostní pokyny jsou pasáže obsahující bezpečnostní pokyny zdůrazněny následujícím symbolem



## Obsah

1.	Identifikace výrobku .....	5
2.	Bezpečnostní pokyny .....	6
2.1	Určení výrobku .....	6
2.2	Zakázané používání .....	6
2.3	Všeobecné bezpečnostní pokyny .....	6
2.3.1	Bezpečnostní značení na stroji.....	7
2.4	Přeprava a dodání výrobku .....	8
3.	Používání výrobku .....	8
3.1	Připojení/odpojení zařízení k malotraktoru .....	8
3.2	Kontrola stroje před použitím.....	9
3.3	Příprava výrobku k použití .....	9
3.5	Používání zařízení.....	9
3.6	Nouzové situace .....	11
4.	Popis stroje .....	11
4.1	Technické parametry .....	12
5.	Údržba .....	12
6.	Likvidace odpadu .....	12
7.	Záruka.....	13
8.	Revizní kniha zvedacího zařízení .....	14
9.	Náhradní díly.....	20
	Katalog náhradních dílů.....	20

# ES PROHLÁŠENÍ O SHODĚ

vydané dle § 13 zákona č. 22/1997 Sb. ve znění p.p.

My výrobce: **Šálek s.r.o.**  
**Vrahovická 53/2527**  
**796 01 Prostějov**  
**IČO: 26277336**

prohlašujeme, že výrobek  
- název: **Paletizační zvedací zařízení**  
- typ : **ZDV - 521**  
výrobní číslo:

Zařízení splňuje všechna příslušná ustanovení předmětných předpisů  
Evropských společenství  
č. 176/2008 Sb. (2006/42/EC – machinery)

Seznam technických norem a specifikací, harmonizovaných norem použitých při posouzení shody  
**ČSN EN ISO 4413, ČSN EN ISO 4254-1, ČSN EN ISO 12100, ISO 11 684**

Základní technické parametry

Parametr	Jednotka	Veličina
Délka	mm	1230
Šířka	mm	800
Výška	mm	2060
Max. nakládací výška	mm	2000
Max. nosnost břemene	kg	350

Osoba pověřená kompletací technické dokumentace **Vít Horák**  
**Pavel Šálek - Agroservis**  
**Na Vyhliďce 344/8**  
**796 04 Prostějov**

V Prostějově dne 1.12.2013

.....  
Pavel Šálek, majitel



## 1. Identifikace výrobku

Náš výrobek je označen výrobním číslem vyraženým na výrobním štítku stroje. Štítek je připevněn na rámu stroje v dolní části. Doporučujeme Vám po převzetí výrobku od prodejce doplnit do následující tabulky údaje o výrobku a Vašem prodejci.

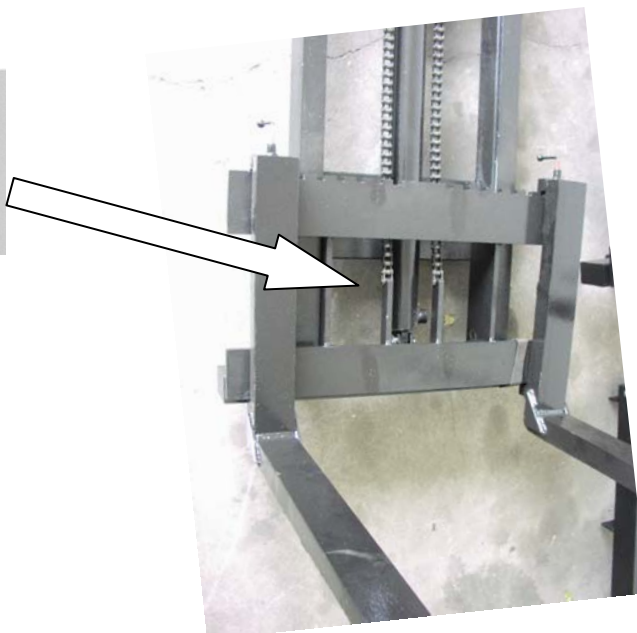
Typ výrobku .....  
Výrobní číslo výrobku .....  
Adresa prodejce .....  
Adresa servisní opravny .....  
Datum převzetí .....  
Datum konce záruky .....  
Přerušení záruční doby .....

Výrobní štítek je umístěn na železných profilech zavěšovací desce ze zadu.

Výrobní štítek obsahuje:

- adresu výrobce
- název
- typ
- výrobní číslo
- hmotnost stroje
- rok výroby
- označení výrobku značkou CE

<b>Šálek s.r.o.</b>		PROSTĚJOV	CE
		MADE IN CZECH REPUBLIC	
TYP	<input type="text"/>	Název	<input type="text"/>
Výrob. číslo	<input type="text"/>	Hmotnost	<input type="text"/>
Rok výr.	<input type="text"/>	OTK	<input type="text"/>



## 2. Bezpečnostní pokyny

### 2.1 Určení výrobku

Paletizační zvedací zařízení je určeno ke zvedání kusových břemen , případně sypkých materiálů uzavřených/uložených do/na pevných nádob (palet)

Zvedací zařízení je určeno pro traktory s přední říditelnou nápravou

Zvedací zařízení se agreguje do zadního tříbodového závěsu malotraktoru.

### 2.2 Zakázané používání

Zvedací zařízení je přísně zakázáno používat k závěsům jiným než tříbodovým.

Horní táhlo tříbodového závěsu musí být pevné, je zakázáno používat řetězů nebo jiných prostředků

Zvedací zařízení je zakázáno přetěžovat

Při zvedání nesmí docházet klesnout odlehčení náprav traktoru pod 18% hmotnosti soupravy.

Zvedací zařízení je rovněž zakázáno používat na svazích přesahujících sklon 5%.

Zvedací zařízení je zakázáno používat ke zvedání a přepravě břemen v terénu

Na zvedacím zařízení je zakázáno zvedat nebo přepravovat osoby







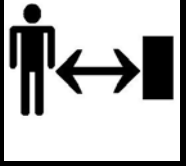

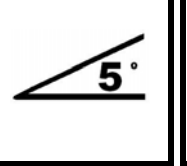

Zvedací zařízení je zakázáno agregovat s kloubovými traktory

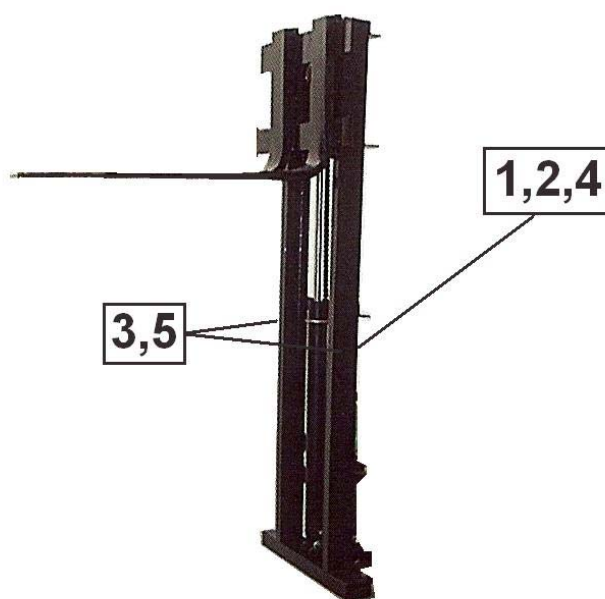
### 2.3 Všeobecné bezpečnostní pokyny

- Výrobek může obsluhovat pouze obsluha starší 18 let, duševně, psychicky a fyzicky zdatná, prokazatelně zaškolená a seznámena s používáním výrobku, vlastníčí řídičský průkaz skupiny B
- Nedovolte aby výrobek používaly děti a neoprávněné osoby
- Obsluha stroje je odpovědná za škody způsobené třetím osobám v rozsahu činnosti stroje
- Zákaz přepravy osob na zařízení, nebo jejich zvedání
- Než začnete pracovat ze strojem se seznamte s funkcemi a ovládáním stroje
- Maximální přepravní rychlost je 15 kmh<sup>-1</sup>
- Zvedání břemen na neúnosném, nesoudržném terénu je přísně zakázáno.
- Při agregaci s malotraktory je řidič traktoru povinen respektovat návod k používání malotraktoru. Tříbodový závěs traktoru nesmí být přetěžován.
- V tomto návodě jsou uvedeny a popsány potíže a poruchy, které se mohou na výrobku vyskytnout a které si může uživatel opravit za pomoci náležitě vyškoleného pracovníka. Ostatní problémy a poruchy nahláste přímo výrobci, který Vám je kdykoliv k dispozici.
- Je zakázáno provádět na stroji jakékoliv zásahy či modifikace , jež nejsou uvedeny v tomto manuálu a nejsou povolené výrobcem. Jedná se zejména o zásahy nebo úpravy nosných prvků.
- Je přísně zakázáno provádět opravy zařízení svařováním nosných poškozených dílů. Tyto díly – části musí být vyměněny za nové originální díly
- Výrobce neodpovídá za škody způsobené osobám nebo blízkému okolí, jejichž příčinou je nedodržování návodu k používání.
- V době, kdy není výrobek používán a je agregován s traktorem nenechávejte klíčky ve spínací skříňce traktoru
- Údržbu a kontrolu dotažení šroubových spojů provádějte v pravidelných intervalech

- Výrobek uchovávejte čistý, po ukončení práce proveďte jeho vyčištění tlakovou vodou
- Veškeré práce na výrobku je dovoleno provádět za klidu stroje, řádně zajištěném proti poklesu.
- Při odstavení výrobku používejte pro jeho stabilizaci stabilizační patky
- Je zakázáno provádět údržbu na stroji zvednutém na třibodovém závěsu traktoru a nezajištěném vzpěrami proti poklesu. Jako vzpěru používejte pevné materiály, kde nehrozí riziko jejich rozdrčení.
- Nepoužívejte benzín jako čisticí prostředek
- Nevystavujte výrobek v blízkosti otevřeného ohně, riziko vznícení hydraulického oleje a poškození pryžových hadic a těsnění
- Nepoužívejte stroj při špatných světelných podmínkách
- Nepoužívejte stroj pokud jste si neosvědčili používání stroje
- Neprovádějte opravy které jsou nad Vaše možnosti
- Výrobek není určen pro přepravu po veřejných komunikacích

### 2.3.1 Bezpečnostní značení na stroji

				
				
1	2	3	4	5
Před použitím prostuduj návod k používání	Při agregaci nevstupuj mezi stroj a traktor	Nevstupujte pod zdvižené břemeno	Max. povolená svahová dostupnost 5°	Nevstupujte na pohyblivé části stroje



- V tomto odstavci je zobrazeno bezpečnostní značení (piktogramy) použité na výrobku a vysvětlen jejich význam. Pod zobrazeným značením je uvedeno číslo pozice na stroji. Bezpečnostní značení upozorňuje obsluhu na rizika spojená s užíváním výrobku. Respektování jejich významu předpokládá bezpečné použití výrobku.
- Uživatel je povinen bezpečnostní značení udržovat čitelné a nepoškozené. V případě ztráty čitelnosti nebo poškození, požádejte Vašeho prodejce nebo servisní opravnu o dodání nového piktogramu.

## 2.4 Přeprava a dodání výrobku

- Výrobek je od výrobce dodáván kompletní.
- Zvedací vidle jsou dodávány upevněné na rámu
- Pro zvedání je možno použít jeřábu, Úvazky je možno upevnit za rám stroje. Před zvedáním zkontrolujte uložení a upevnění vidlí, zda nedošlo k jejich uvolnění
- Vzhledem k hmotnosti zařízení nedoporučujeme ruční manipulaci
- Je přísně zakázáno ukládat výrobek na vratké podklady.
- Je přísně zakázáno ukládat na výrobek další výrobky
- Při přepravě na korbě dopravního prostředku proveďte řádné upevnění zařízení, aby nedocházelo k nežádoucímu posuvu při jízdě.
- Pro účely skladování doporučujeme zařízení uložit na paletu z důvodu možné pozdější manipulace např. paletovacím vozíkem nebo vysokozdvihným vozíkem.
- V případě, že budete zařízení skladovat ve svislé poloze, musí být vždy nasazeny zvedací vidle, odzdušněn hydraulický obvod, vidle spuštěny do dolní polohy, na dolní příčný nosník nasazena stabilizační patka.
- Vidle neukládejte do míst s frekventovaným provozem

## 3. Používání výrobku



### 3.1 Připojení/odpojení zařízení k malotraktoru

Zařízení se agreguje do zadního třibodového závěsu malotraktoru. Připojení proveďte tak, že pomalu nacouvejte k připojovacím bodům zvedacího zařízení. Agregaci provádějte pouze na rovném a tvrdém/únosném terénu

- Při agregaci nesmí stát žádná osoba mezi traktorem a zařízením
- Připojení provádí řidič traktoru
- Vyměňte čepy z otvorů na zařízení
- Po nacouvání k zařízení proveďte nastavení (spuštění/zdednutí) dolních táhel na úroveň otvorů pro čepy na dolním nosníku rámu zvedacího zařízení.
- Zasuňte čepy a proveďte dopojení třetího bodu s traktorem. Pro spojení používejte výhradně čepy dodávané s zařízením. Po zasunutí čepů proveďte jejich zajištění závlačkami.
- Horní táhlo musí být pevné, nelze používat volné, zasouvací – teleskopické tyče, řetězy apod.
- Horní táhlo (vřeteno) musí být šroubovatelné a zajistitelné kontramatkou.
- Horní táhlo musí být nastaveno tak, aby zvedací vidle byly ve vodorovné poloze. Je nepřípustné aby konce vidlí byly skloněny k zemi
- Jako poslední proveďte připojení hydraulických hadic
- Vidle musí být nasazeny na zavěšovací desce a zajištěny západkami



### 3.2 Kontrola stroje před použitím

- Před uvedením stroje zkontrolujte celistvost a kompletnost stroje
- Zkontrolujte sváry zda nedochází k jejich praskání
- Je přísně zakázáno provádět na stroji úpravy a konstrukční zásahy
- Je-li zapotřebí provést nové přestavení stroje - úhlu sklonu zařízení, provádějte to za klidu soupravy

### 3.3 Příprava výrobku k použití

- Zvedací zařízení musí být připojeno k traktoru dle bodu 3.1
- Výrobek před prvním použitím zkontrolujte zda je po přepravě a skladování event. montáži nepoškozený, neporušený a celistvý, zda veškeré spoje jsou kompletní a řádně dotažené
- V případě poškození se obraťte na svého prodejce nebo nejbližší servisní opravnu
- V případě výměny poškozených součástí používejte pouze originální náhradní díly
- Před prvním zvednutím s břemenem proveďte zvednutí vidlí v celém rozsahu nahoru a dolů. Zavěšovací rám se musí pohybovat ve vedení volně, nesmí zadržovat, nesmí docházet k prověšování zvedacího řetězu, Řetěz musí plynule kopírovat kladky na konci pístní tyče
- Nenechávejte agregovaný stroj s malotraktorem bez dozoru.
- Zvedací vidle nastavte na požadovanou rozteč a zajistěte



### 3.5 Používání zařízení

- Dříve než začnete pracovat se strojem, důkladně se seznámte s místními podmínkami
- Směr pohybu při nakládce/manipulaci s břemenem provádějte tak, aby nedocházelo ohrožení Vašemu nebo ostatních osob nebo majetku
- Při práci v místech kde se mohou vyskytovat nežádoucí osoby činnost se zařízením okamžitě přerušte, pokračujte pokud se vzdálí do bezpečné vzdálenosti
- Je přísně zakázáno provozovat stroj poškozený nebo nekompletní
- Zvedací vidle musí být umístěny symetricky k podélné ose soupravy a zajištěny proti bočnímu posuvu západkami
- Je přísně zakázáno provádět zvedání břemene nesymetricky umístěnými vidlemi nebo za používání pouze jedné vidle

Náklad na zvedací zařízení umísťujte následujícím způsobem:

- Břemeno musí mít na dolní straně nohy nebo být podloženo min. 50 mm vysokým podkladem
- vidle spusťte na úroveň otvorů, do kterých chcete zasunout vidle, vidle musí být ve vodorovné poloze
- Zařadte zpátečku 1. rychlostní stupeň a opatrně nacouvejte a zasuňte vidle pod břemeno. Vidle zasuňte zcela, tak aby břemeno bylo co nejbližší svislého rámu.
- Břemeno mírně přizvedněte a zjistěte jeho stabilitu

- Zvedněte břemeno do požadované výšky, poodjedťte cca 1 m, spustťte břemeno do dolní polohy a při zařazení 1. rychlostního stupně dopravte břemeno na požadované místo. Uložení břemene proveďte analogicky jako při zvedání, opačným postupem
- Nepřekračujte přepravní rychlost 3,2 km.h<sup>-1</sup>



- Pokud zjistíte při zasouvání vidlí odpor, nesnažte se silou vidle zasunout pod břemeno.
- Ověřte si dříve než začnete břemeno zvedat, zda otvory do kterých budete zasouvat vidle jsou průchozí
- Nenakládejte a nezvedejte břemena pouze na konci vidlí
- Nenakládejte břemena, která se na vidlích převažují
- Je přísně zakázáno provádět výměnu nebo prodloužení zvedacích vidlí za delší
- Je zakázáno provádět přemístování / přepravu břemen na vyšší rychlostní stupeň jak 1.
- POZOR! na přetížení nosných skupin malotraktoru.
- Neprovádějte přepravu a zvedání břemen na podhustěných kolech traktoru.
- POZOR při prodlužování horního táhla, počínejte si tak aby nedošlo k vytrhnutí závitu při jeho úplném vyšroubování a jeho poškození. Závít musí zůstat zašroubován min. v délce 20 mm na každé straně táhla
- Nepoužívejte zvedací zařízení na svahu větším než 5%
- Dojde-li v průběhu manipulace s břemenem k zastavení motoru traktoru, nebo jeho poruše, spusťte břemeno pomalu dolu. Je přísně zakázáno přemístovat soupravu zvedacího zařízení – traktor za pomoci druhého traktoru tažením a pod .
- Manipulaci s břemenem přerušete pokud dojde k defektu na traktoru

Materiál	Měrná hmotnost /kg. m <sup>3</sup> /
<b>Krmiva</b>	
chrást řepný	140 - 250
siláž	500 - 750
seno ložené	60 - 120
sláma ložená	40 - 80
seno lisované	130 - 200
sláma lisovaná	100 - 170
pšenice	720 - 830
ječmen	600 - 750
oves	400 - 530
<b>Hnojiva</b>	
superfosfát	850 - 1440
vápenec	1250 - 1300
kainit	1050 - 1440
čerstvý hnůj	700 - 800
uležený hnůj	800 - 900
rašelina	500 - 600
<b>Palivo</b>	
dřevo	550 - 800
uhlí	600 - 900
<b>Stavební materiál</b>	
zemina suchá	1300 - 1400
zemina vlhká	1900 - 2100
beton	1800 - 2200
plné cihly	1500 - 2100
kámen	1500 - 2200
suchý písek	1350 - 1650

vlhký písek	1700 - 2050
štěrk	1600 - 1800

### 3.6 Nouzové situace

- Dojde-li v průběhu činnosti se strojem k přiblížení osob nebo zvířat do nepřiměřené vzdálenosti, neprodleně ukončete práci
- Dojde-li při hrnutí k nepřiměřenému náklonu traktoru vlivem podloží, práci okamžitě přerušete a proveďte nezbytné úkony proti dalšímu naklánění

## 4. Popis stroje

Paletizační zvedací zařízení skládá z těchto základních skupin:

- Nosný rám
- Zavěšovací rám
- Nosné vidle
- Hydraulický válec s kladkou

**Nosný rám** je čepy spojen s zadním třibodovým závěsem traktoru. Horní stavitelné táhlo slouží k nastavení – vyrovnaní zvedacího zařízení do svislé polohy. Pro zavěšení slouží rozmístění závěsných bodů odpovídající třibodovému závěsu 1N dle normy ISO 730

Nosný rám se svařenelec z profilů, kde podélným profilem „U“, pojíždí zavěšovací rám. Pojezdové kladky jsou uloženy na ložiskách. V dolní části je nosný rám navařen na nosník, na který se nasazují stabilizační patky, sloužící pro zajištění zařízení ve stabilní poloze při odstavení. Po připojení k traktoru se patky snímají.

V dolní části rámu je na čepích zavěšen hydraulický válec a jeden konec nosného řetězu

**Zavěšovací rám** je pohyblivý rám, sloužící k zavěšení nosných vidlí a posunu v podélném profilu. Základní částí rámu je zavěšovací deska, která slouží pro zavěšení nosných vidlí a případně jejich nastavení do potřebné šířky, dle zvedaného předmětu. Pro zajištění vidlí na desce jsou v její horní části vytvořeny zářezky do kterých jsou vidle zajišťovány. NA desku jsou navařeny čtyři držáky na pojezdové kladky.

V horní části je upevněna dvojice nosných řetězů, které zajišťují posun – zvedání rámu dle požadavku obsluhy.

**Nosné vidle** jsou pracovní nástroje, kterými se vykonávají pracovní činnosti. Vidle jsou vyrobeny z plného materiálu, v části přiléhající na zavěšovací rám mají vedení kterým se nasouvají na zavěšovací desku. V horní části vidlí jsou zajišťovací kolíky, kterými se aretuje nastavená poloha. Nastavení vidlí na zavěšovací desce je stupňovité.

**Hydraulický válec s kladkou** je část zvedacího zařízení která provádí posun naloženého břemene směrem vzhůru. Pro pohyb zavěšovacího rámu je použito dvoučinného hydraulického válce, na jehož konci pístu jsou uloženy kladky, které převádí válečkový řetěz. Jako nosného prvku je použito dvojice jednořadého válečkového řetězu..

#### 4.1 Technické parametry

Parametr	jednotka	hodnota
Délka	mm	1230
Šířka	mm	800
Výška	mm	2060
Max. nakládací výška	mm	2000
Hmotnost	kg	200
Max. hmotnost břemene	kg	350
Max. pojezdová rychlost s nákladem	km . hod <sup>-1</sup>	3,1 (1.I. vpřed)
Max. vnější šířka vidlí	mm	800
Požadovaný tlak na výstupu hydrauliky	MPa	8
Huštění pneu traktoru	kPa	280
Max. svahová dostupnost	°	5
Typ válečkového řetězu	-	12 B 1

#### 5. Údržba

- Údržbu stroje mohou provádět pouze osoby k tomu pověřené s příslušnou kvalifikací
- Kontrolujte protažení a opotřebování nosného řetězu. Při protažení o více než o 1% proveďte jeho výměnu
- Řetěz udržujte naolejovaný. Pravidelně provádějte mazání vodících kladek zavěšovacího rámu a vodících kladek řetězu
- Při provádění údržby dodržujte předpisy platné pro bezpečnost práce
- Čištění, údržbu a opravy při stroji připojeném k traktoru provádějte pouze, je-li traktor zajištěn proti pohybu ruční brzdou a klíny a motor traktoru je v klidu, vidle jsou podepřené.



#### 6. Likvidace odpadu

Odpady produkované strojem likvidujte v souladu s pokyny předpisů platných v zemi uživatele. Oleje, filtry nevyhazujte do popelnic a nelijte do vodních toků, přírody. Výrobek likvidujte v souladu s platnými předpisy a zákony pro likvidaci odpadů v zemi uživatele

## 7. Záruka

Výrobce poskytuje záruku na výrobek v délce trvání 6 měsíců. Záruka začíná plynout při předání výrobku zákazníkovi

Záruka se vztahuje na závady způsobené chybnou montáží, výrobou a materiálem  
Výrobce není odpovědný za škody vzniklé vlastním použitím jako např.:

- Použití stroje nepovolanou osobou
- Neoprávněné změny, zásahy či opravy ve stroji
- Použitím neoriginálních náhradních dílů či dílů určených pro jiné modely
- Nedodržování instrukcí pro použití
- Poškození stroje vzniklé při nevhodné manipulaci, údržbě, přetěžování stroje
- Záruka se nevztahuje na vady výrobku které mají původ v poškození výrobku odběratelem.
- Záruka se nevztahuje na části podléhající běžnému opotřebení
- Záruka se nevztahuje na poškození stroje vzniklé použitím neoriginálních náhradních dílů
- záruka se nevztahuje na následky způsobené přírodními vlivy
- závady, vzniklé použitím tažného prostředku jiných parametrů, než je schválen výrobcem a uveden v návodu k obsluze
- závady, vzniklé neodborným skladováním
- nehody osob
- části zařízení dodatečně montované na stroj
- odstranění výrobního štítku nebo odstraněním údajů z výrobního štítku
- poškození a škody vzniklé nedbalostí, špatným používáním, neodpovídající údržbou, přechodným přetížením, poškozením zapříčiněným vniknutím cizího tělesa

V době záruky provede prodejce obchodní sítě fy Šálek s.r.o., servis a zaškolení obsluhy. Je v zájmu zákazníka, aby se řídil pokyny prodejce obchodní sítě Šálek s.r.o..

Záruka musí být uplatněna písemně, tj. musíte mít vystaven doklad o převzetí výrobku do záruční, pozáruční opravy



## 8. Revizní kniha zvedacího zařízení

<b>Datum</b>	<b>Činnost</b>	<b>podpis</b>	<b>pozn.</b>
	uvedení do provozu		

<b>Datum</b>	<b>Činnost</b>	<b>podpis</b>	<b>pozn.</b>

<b>Datum</b>	<b>Činnost</b>	<b>podpis</b>	<b>pozn.</b>

<b>Datum</b>	<b>Činnost</b>	<b>podpis</b>	<b>pozn.</b>

<b>Datum</b>	<b>Činnost</b>	<b>podpis</b>	<b>pozn.</b>





## **9. Náhradní díly**

Seznam dílů je určen pro objednávání náhradních součástí.

V seznamu jsou zahrnuty všechny díly, jako náhradní se dodávají pouze ty, které jsou označené ve sloupečku „Dílec“

Při objednávání náhradních dílů je nutno uvést:

1. Typ stroje
2. Výrobní číslo stroje.
3. číslo tabulky, pozici, název dílce z tabulky, číslo dílce a požadovaný počet kusů.

Každé zařízení je vybaveno příslušenstvím podle balícího listu, který je dodáván s příslušným strojem.

Šrouby, nýty, matice, závlačky, podložky a jiný drobný spojovací součásti, vyrobené podle normy ČSN, jsou v seznamu označeny příslušným číslem rozměrové normy. Výrobce tyto součásti jako náhradní díly nedodává, neboť jsou dodávány specializovanými prodejny normalizovaných součástí.

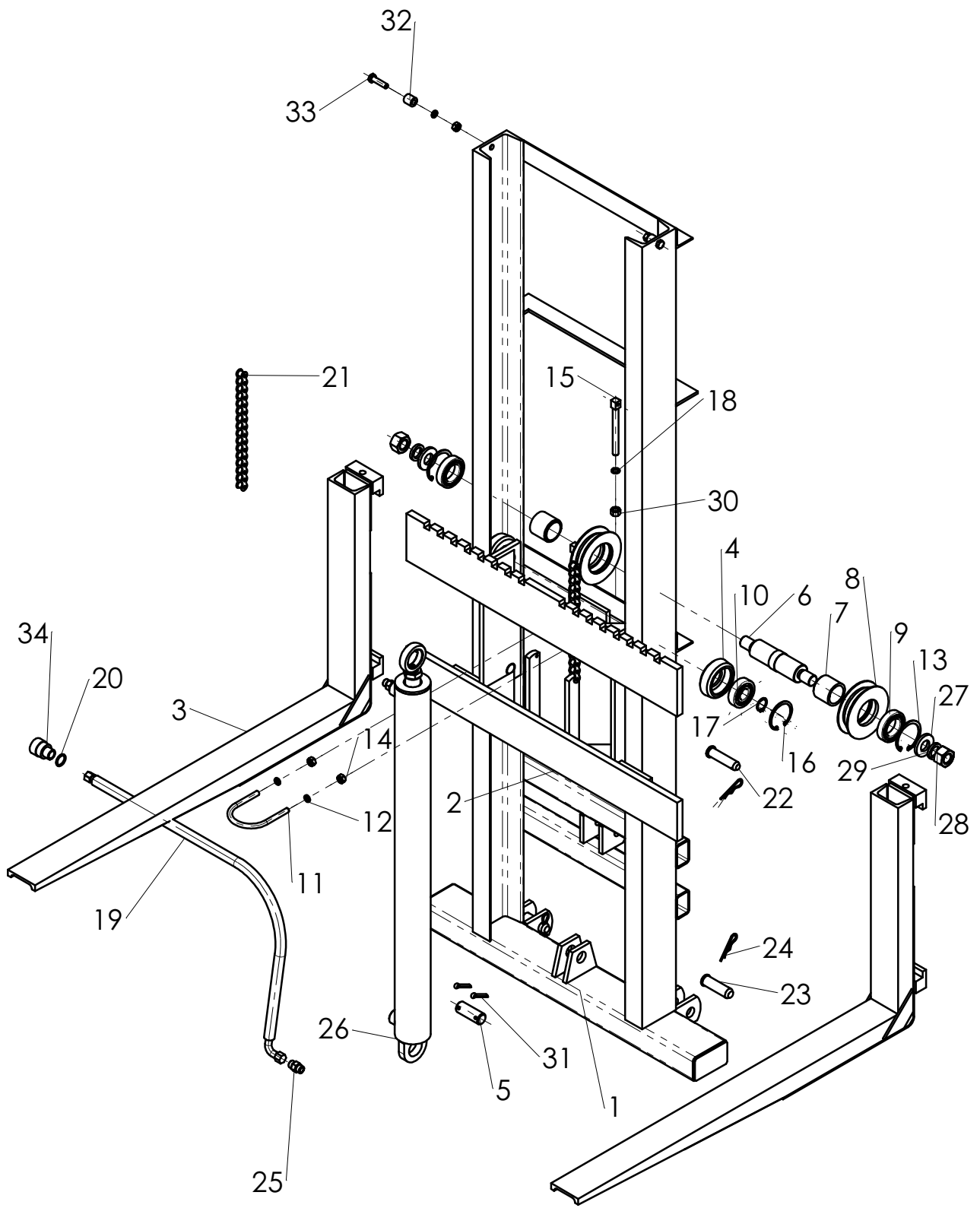
Výrobce si vyhrazuje právo na změnu výrobku.

## **Katalog náhradních dílů**

**SEZNAM DÍLŮ**

**PALETOVACÍ ZVEDACÍ  
ZAŘÍZENÍ ZDV-521**

1



# 1 ZVEDACÍ VIDLE ZDV-521

POZ	ND	NÁZEV	ČÍS. VÝKRESU	ČSN-ROZMĚR	KS
1	SP	Rám	AS00159		1
2	SP	Rám	AS00166		1
3	SP	Rameno	AS00175		2
4	SP	Kladka	AS00183		4
5	SP	Čep	AS00182		1
6	SP	Čep	AS00176		1
7	SP	Rozpěrka	AS00177		2
8	SP	Kladka	AS00178		2
9		Ložisko 6008 (40x68x15)		ČSN 024630	2
10		Ložisko 6305 (25x62x17)		ČSN 024630	4
11	SP	Třmen	AS00180		1
12		Podložka 10		ČSN 021740	4
13		Pojistný kroužek 68		ČSN 022931	2
14		Matice M10		ČSN 021401	4
15	SP	Napínák	AS00181		2
16		Pojistný kroužek 62		ČSN 022931	4
17		Pojistný kroužek 25		ČSN 022930	4
18		Podložka 12		ČSN 021740	2
19	SP	Hadice DKL-DKL 90ST M16X1,5 L=650 mm			1
20	SP	Těsnicí kroužek 22X27X1,5			1
21	SP	Řetěz 12B-1			2
22	SP	Čep	52566		1
23	SP	Čep	53785		2
24		Pojistka beta			3
25	SP	Šroubení M22X1.5/M16X1.5	25270		2
26	SP	Válec 63 995/810	AS01424		1
27	SP	Podložka 24	AS00179		2
28		Podložka 24		ČSN 021740	2
29		Matice M24		ČSN 021401	2
30		Matice M12		ČSN 021401	2
31		Závlačka 6,3x36		ČSN 021781	2
32	SP	Doraz	AS00184		2
33		Šroub M10x40		ČSN 021101	2
34	SP	Rychlospojka	G00511		1